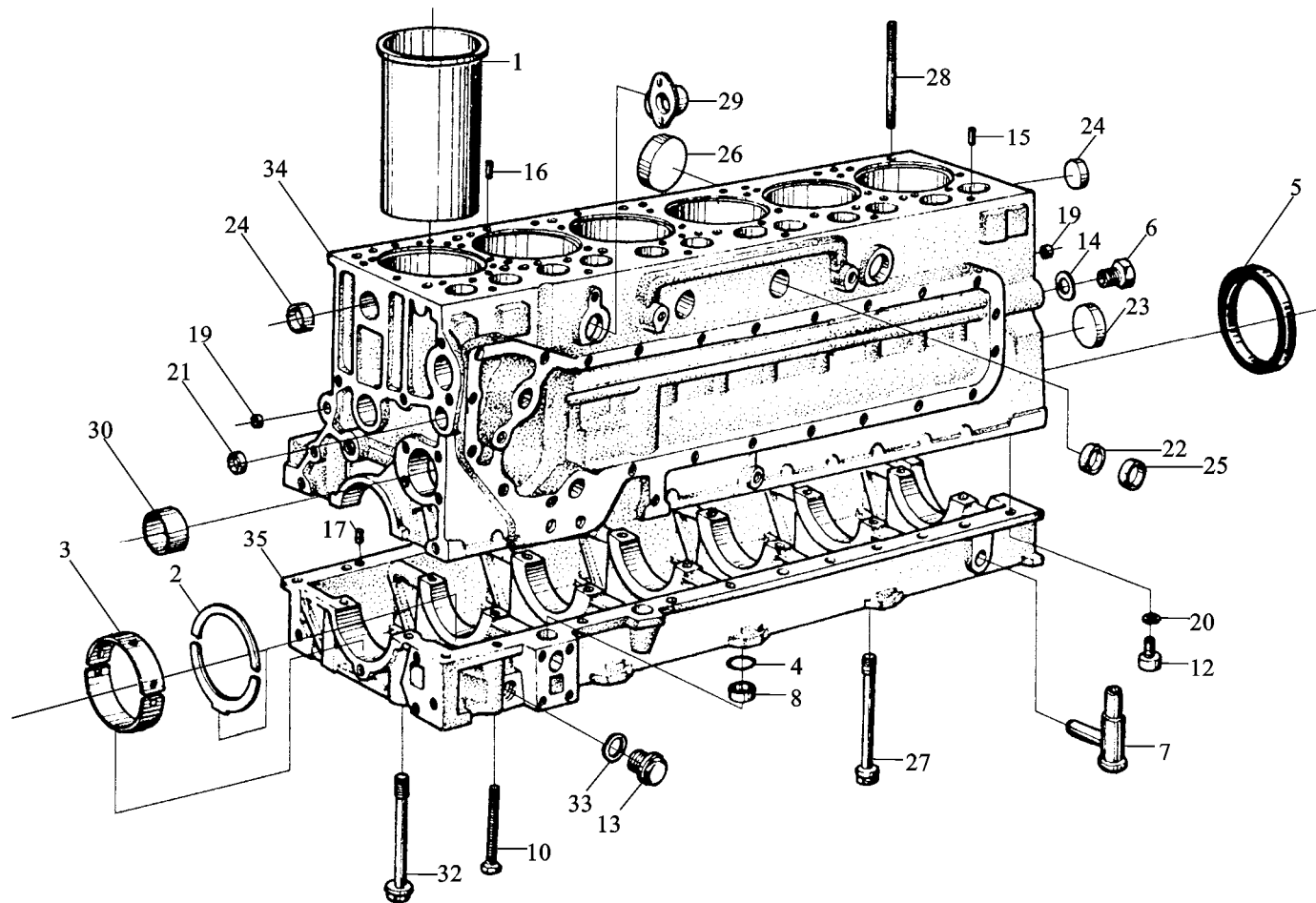


气缸体 (一)

I



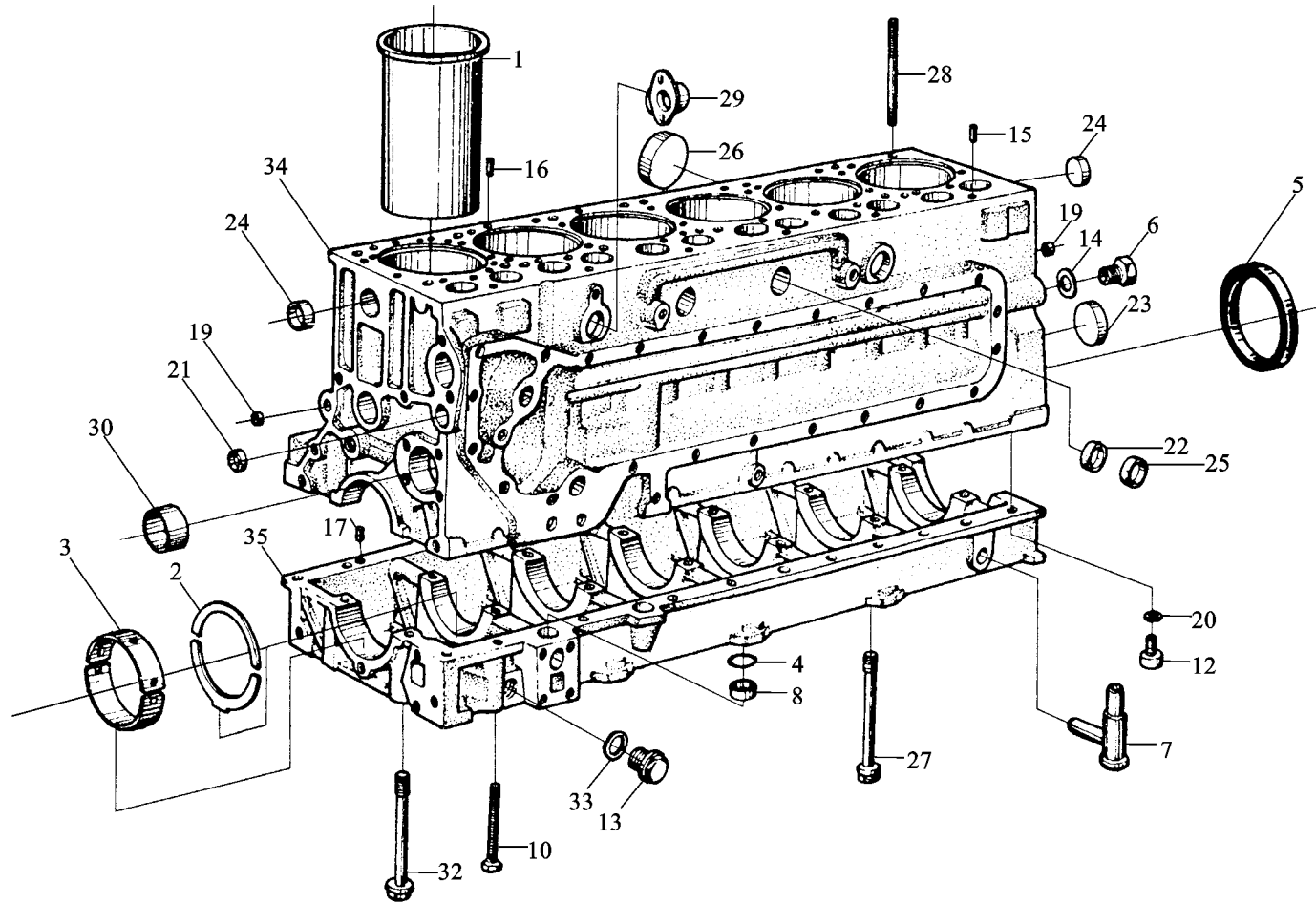
气缸体 (一)

I

序号 NO	件号	名称	数量					备注
			56	58	50	44	46	
1	61500010344	气缸套	6	6	6	6	6	
2	81500010125	止推片 (付)	2	2	2	2	2	
3	81500010046	主·瓦 (付)	7	7	7	7	7	
4	614 010134	密封圈	2	2	2	2	2	
5	61500010100	后油封	1	1	1	1	1	
	61500010047	后油封接受圈	1	1	1	1	1	
	93000304377	后油封	1	1	1	1	1	
	90003074487	后油封	1	1	1	1	1	
6	61460070011	主油管后螺塞	1	1	1	1	1	
	90003962051	六角·螺塞	1	1	1	1	1	
7	61260070083	回油短管	2	2	2	2	2	
8	614 010120	套 管	2	2	2	2	2	
10	90003802493	六角·螺栓	22	22	22	22	22	M8×110 DiN 933
12	90003862428	·柱·内六角螺·	1	1	1	1	1	M8×25 DiN 912
13	90003962050	内六角螺塞	1	1	1	1	1	M30×1.5 D00908
14	90003098086	密封·圈	6	6	6	6	6	
15	90003901604	·柱·	6	6	6	6	6	12m6×20 DiN 7
16	900039096266	·性·柱·	3	3	3	3	3	6×12 D01481
17	90003901604A	·柱·	2	2	2	2	2	12m6×26 D00007
18	90003989290	碗形塞	22	22	22	22	22	22/8 N5564
19	90003989480	碗形塞	1	1	1	1	1	17/8 N5564
20	88 250083	自··圈	4	4	4	4	4	
21	90003989204	碗形塞	1	1	1	1	1	28/12 N5560
22	90003989289	碗形塞	4	4	4	4	4	40/12-MS N5564
23	90003989288	碗形塞	3	3	3	3	3	65/14 N5564

(一)

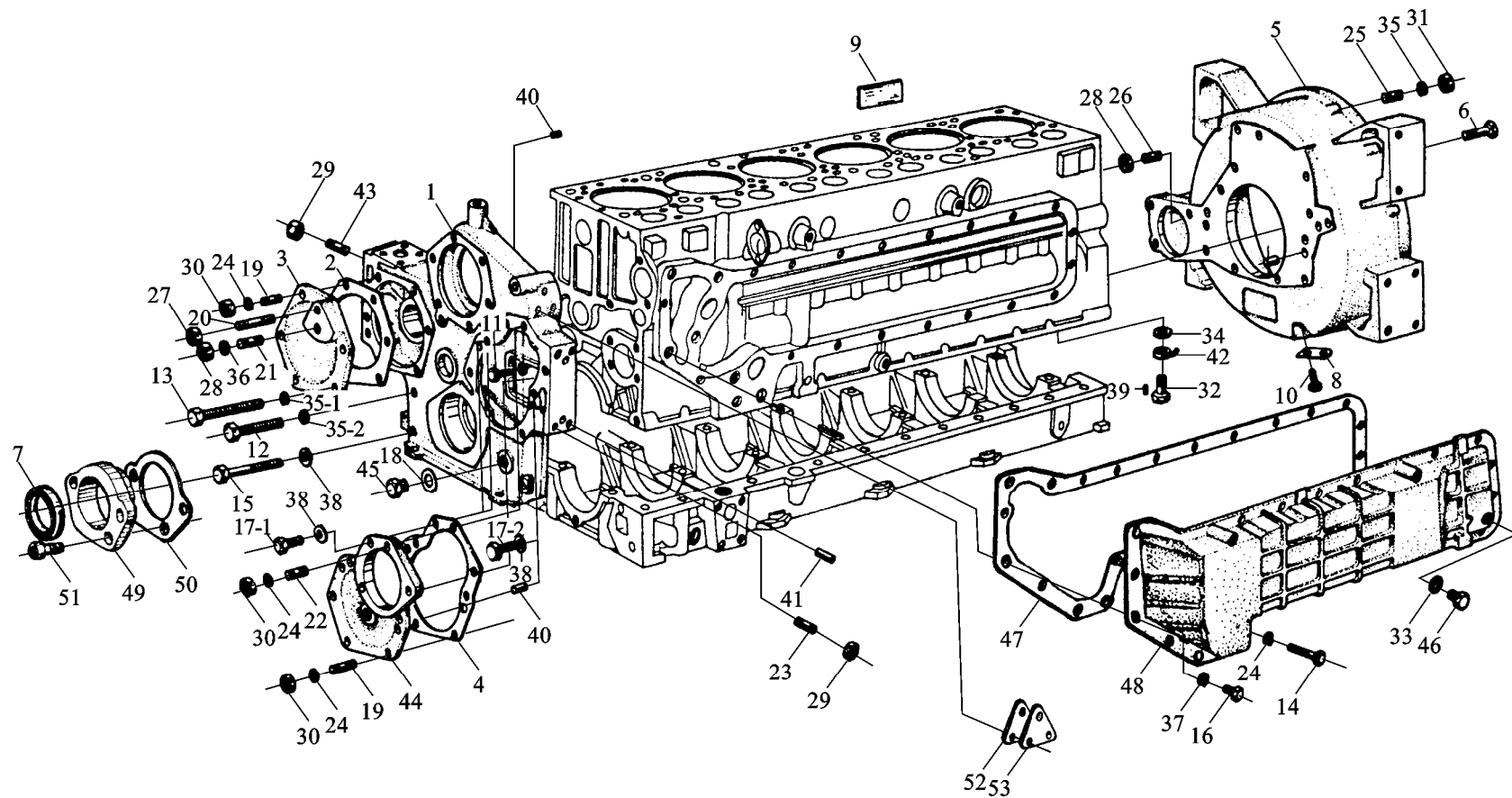
I



气缸体 (一)

序号 NO	件号	名称	数量					备注
			56	58	50	44	46	
24	90003982121	碗形塞	4	4	4	4	4	45/12 N5564
25	9000398215	碗形塞	3	3	3	3	3	45/12 N5564
26	9000398210	碗形塞	6	6	6	6	6	75/14 N5564
27	614 010217	主·承螺栓	1	1	1	1	1	
28	615 0001185	气缸盖螺栓	21	21	21	21	21	
29	614 010279	通·弯管	1	1	1	1	1	
30	61560010029	凸···套	7	7	7	7	7	
32	614 010114	主·承螺栓	13	13	13	13	13	
33	90003098086	密封·圈	1	1	1	1	1	AKM N05125
34	61560010097	气缸体·成	1	1	1	1	1	
	61560010095	气缸体	1	1	1	1	1	
35	61500010109	曲·箱	1	1	1	1	1	

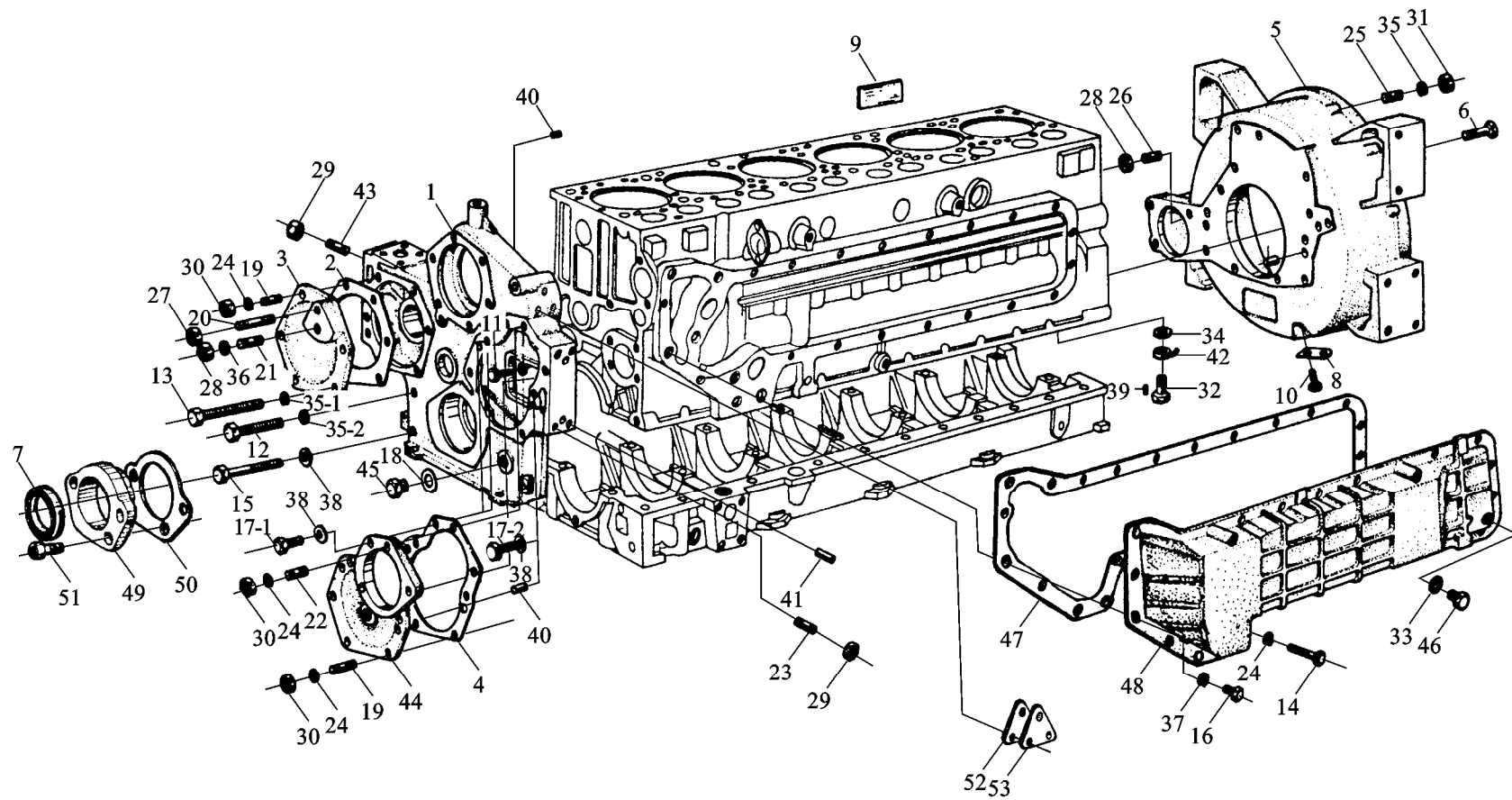
气缸体 (二)



气缸体 (二)

序号 NO	件号	名称	数量					备注	
			56	58	50	44	46		
1	61560010094B	正 . . . 室	1	1	1	1	1		
	612600010516	正 . . . 室							
2	61500010175	空 . 机 . . 盖							
	61560010069	空 . 机 . . 盖	1	1	1	1	1		
3	614 010040	空 . 机 . . 盖 . 片	1	1	1	1	1		
4	614 010070	凸 盖 . 片	1	1	1	1	1		
5	61500010012	SAE1 . . 壳	1	1	1	1	1		
	612600010305	SAE1 . . 壳							
6	61500010101	. . 壳螺栓	7	7	7	7	7		
	61500010062	. . 壳螺栓	6	6	6	6	6		
7	61500010037	前油封接受 .	1	1	1	1	1		
	61500010038	前油封接受 .	1	1	1	1	1		
	61500010046	前油封接受 .	1	1	1	1	1		
8	180 021011	. 察孔盖	1	1	1	1	1		
9	612600010193	. 牌	1	1	1	1	1		
10	90003802511	六角 . 螺栓	2	2	2	2	2	M10×18 D00933	
11	90003802523	六角 . 螺栓	3	3	3	3	3	M10×25 D00933	
12	90003802561	六角 . 螺栓	6	6	6	6	6	M10×75 D00933	
13	90003802576	六角 . 螺栓	1	1	1	1	1	M10×90 D00933	
14	90003800458	六角 . 螺栓	4	4	4	4	4	M8×70 D00931	
15	90003800571	六角 . 螺栓	1	1	1	1	1	M10×80 D00931	
16	90003802424	六角 . 螺栓	19	19	19	19	19	M8×25 D00933	
17-1	90003862524	内六角 . 柱 . 螺 .	()	1	1	1	1	M10×20 D00912
17-2	90003862532	内六角 . 柱 . 螺 .	()	1	1	1	1	M10×30 D00912
18	90003098086	密封 . 圈	1	1	1	1	1	A30×36 D07603 或 AKMN05125	

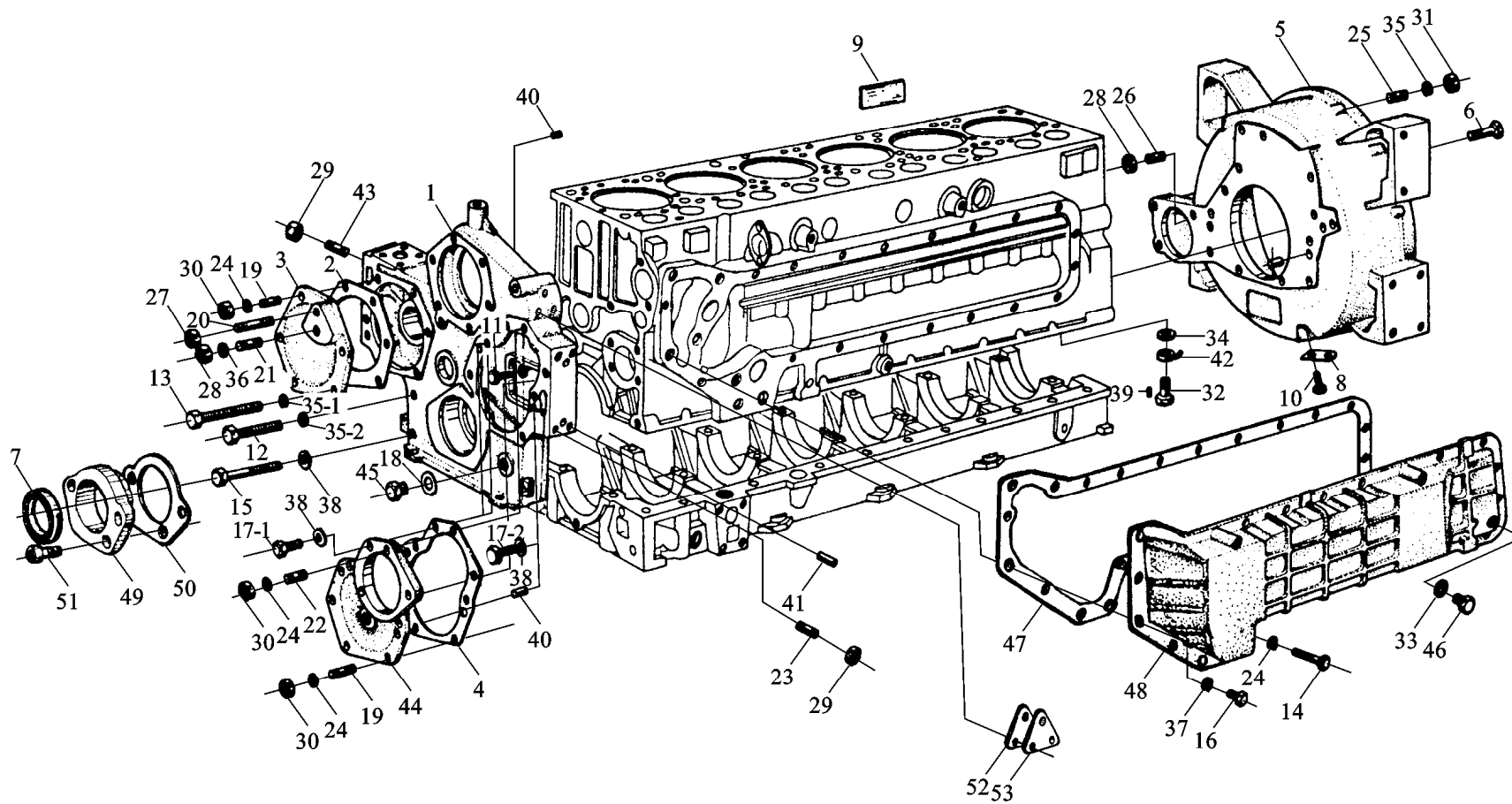
气缸体 (二)



气缸体 (二)

序号 NO	件号	名称		数量					备注
				56	58	50	44	46	
19	90003813429	双·螺柱		12	12	12	12	12	M8×22 D00939
20	90003813470	双·螺柱		3	3	3	3	3	M8×60 D00939
21	90003811531	双·螺柱		1	1	1	1	1	M10×30 D00835
22	90003813443	双·螺柱		1	1	1	1	1	M8×30 D00939
23	90003813628	双·螺柱		6	6	6	6	6	M12×30 D00939
24	90003932023	波形·性·圈		41	41	41	41	41	B8 D00137
25	90003813537	双·螺柱		12	12	12	12	12	M10×35 D00939
26	90003813527	双·螺柱		3	3	3	3	3	M10×28 D00939
27	90003888451	型全金属六角·螺母		2	2	2	2	2	VM8 D00980
28	90003888452	型全金属六角·螺母		5	5	5	5	5	VM10 D00980
29	90003888453	型全金属六角·螺母		8	8	8	8	8	VM12 D00980
30	90003871252	型六角螺母		16	16	16	16	16	M8 D00934
31	90003871305	型六角螺母		12	12	12	12	12	M10 D00934
32	90003962621	空心螺栓		6	6	6	6	6	A8 D07623
33	90003098014	密封·圈	-	1	1	1	1	1	A14×18 D07603
34	90003098015	密封·圈	-	6	6	6	6	6	A14×20 DiN 7603
35-1	90003932024	波形·性·圈		1	1	1	1	1	B10 D00137
35-2	90003931122	·簧·圈		21	21	21	21	21	B10 D00127
36	90003930012	·圈		1	1	1	1	1	10.5 D07340
37	90003930271	小·圈		1	1	1	1	1	A10.5 D00125
38	90003932025	鞍形·性·圈		2	2	2	2	2	A10 D00137
39	90003909603	·性·柱·		6	6	6	6	6	3×8 D01481
40	90003901507	·柱·		4	4	4	4	4	10m6×16 D00007
41	90003901604	·柱·		6	6	6	6	6	12m6×20 D00007

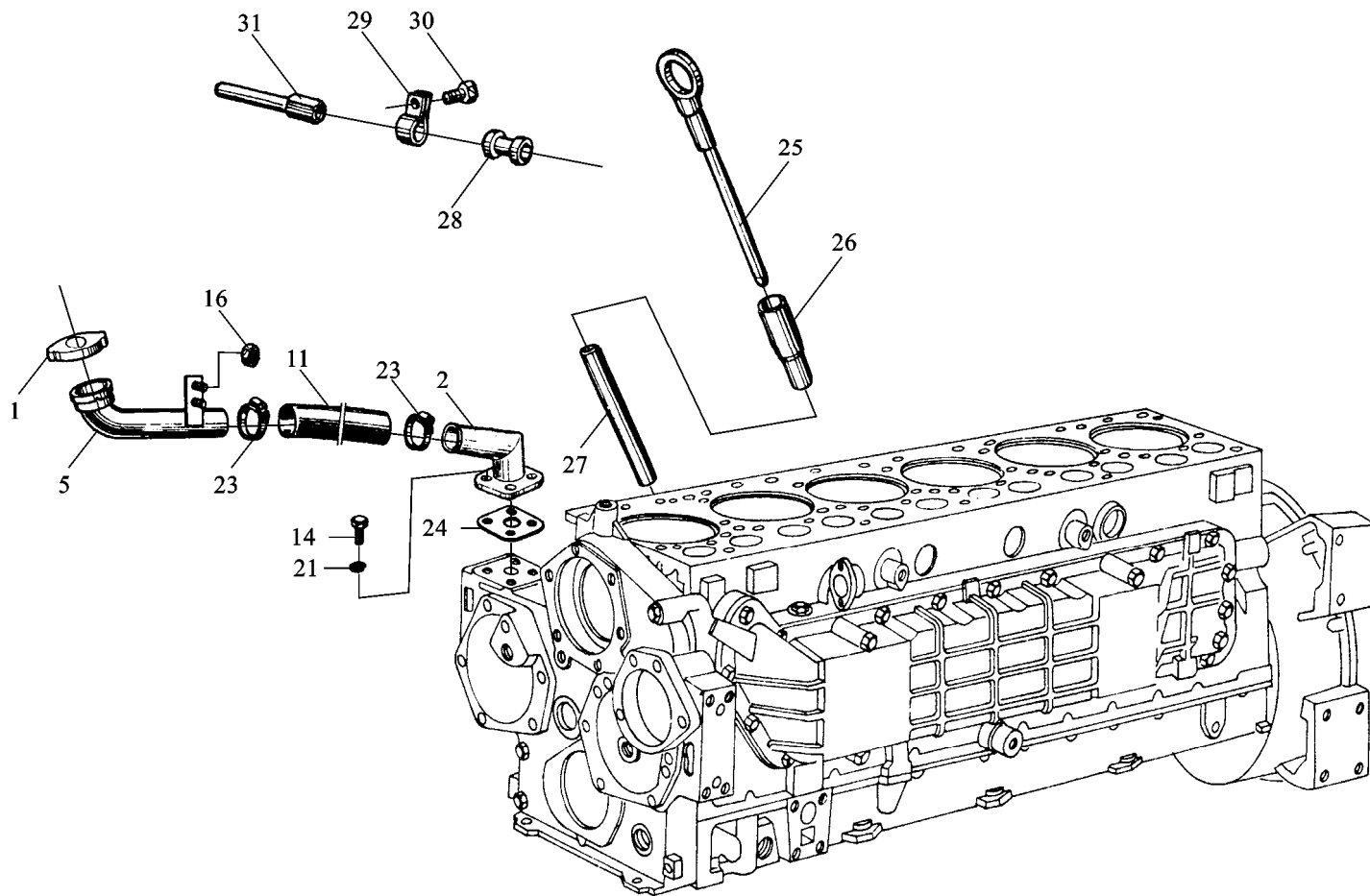
气缸体 (二)



气缸体 (二)

序号 NO	件号	名称	数量					备注
			56	58	50	44	46	
42	61560010047	▪ 嘴 ▪ 件	6	6				M12×35 D00939 CM30×1.5 D07604 A14×1.5 D07604
43	61560010090	▪ 嘴 ▪ 件			6	6	6	
43	90003813638	双 ▪ 螺柱	2	2	2	2	2	
44	61500010008A	凸 ▪ ▪ ▪ ▪ 盖 ▪ 成	1	1	1	1	1	
45	90003962051	六角 ▪ 螺栓	1	1	1	1	1	
46	90003962020	六角 ▪ 螺栓	1	1	1	1	1	
47	614010084B	机油冷却器盖 ▪ 片	1	1	1	1	1	
48	614010083B	机油冷却器盖	1	1	1	1	1	
49	AZ1500010336A	前油封座	1	1	1	1	1	
50	614010106A	前油封 ▪ 片	1	1	1	1	1	
51	90003862327	内六角 ▪ 柱 ▪ 螺 ▪	4	4	4	4	4	
52	615G00120005	▪ 片						
53	615T3-1010001	三角盖板						

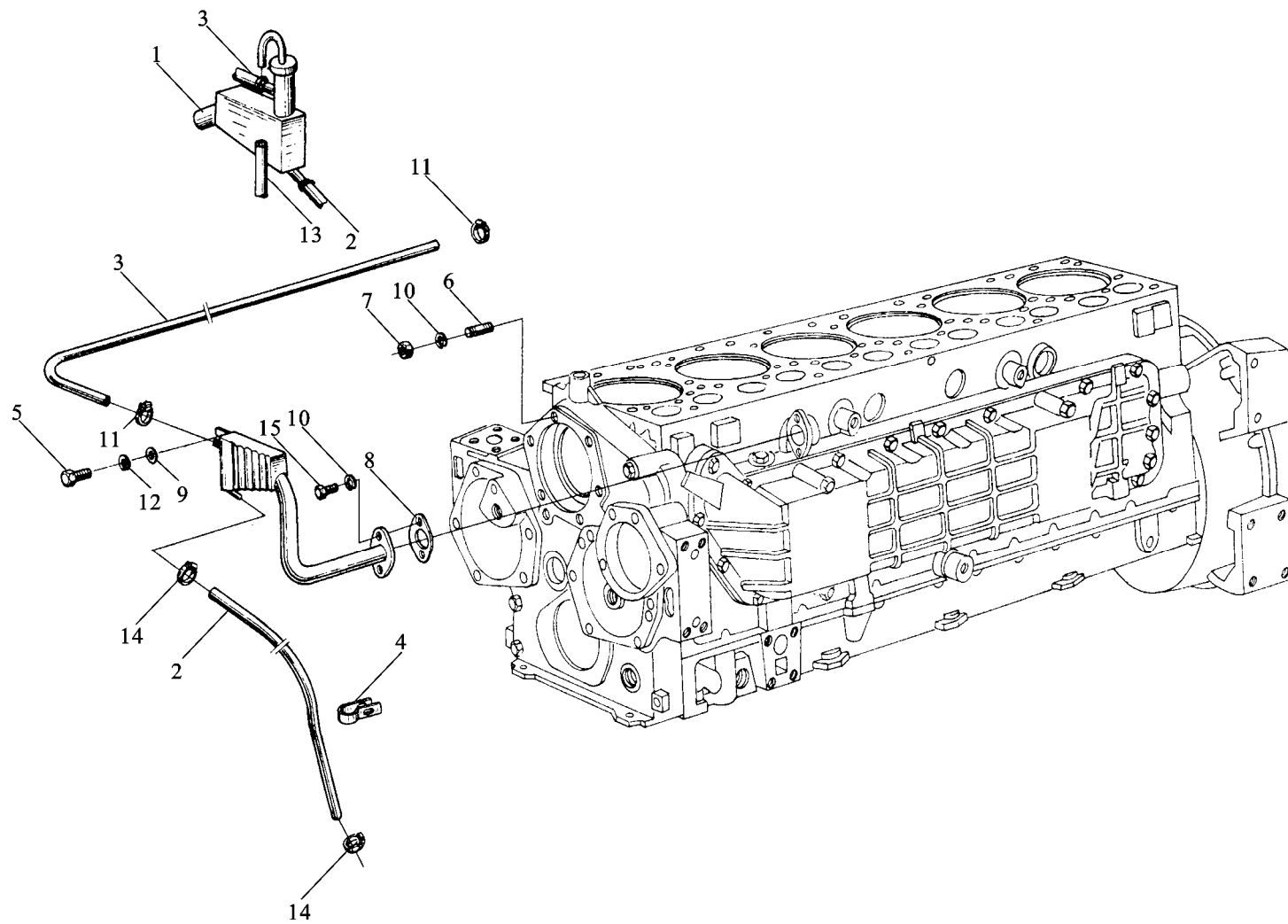
气缸体 (三)



气缸体 (三)

序 号 NO	件 号	名 称	数 量					备 注	
			56	58	50	44	46		
1	612600010489	加油管盖 · 件							
2	61560010028	加油短管 · 件							
3	612600010522	加油管 · 件							
	612600010622	加油管 · 件							
4	61500010079	· · · · · 橡胶 · 管							
5	90003802321	六角螺栓							
6	90003888451	型全金属六角 · · 螺母							M6×16 D00933 VM8 D00980
7	90003931082	· 簧 · 圈							B6 D00127
8	90003989306	· 管卡箍							38154 N5074
9	614 010086	加油短管 · 片							
10	612600010532	油 · 尺							
	612600010554	油 · 尺							
	612600010556	油 · 尺							
11	61800010331	油尺管上 · 件	10			1	1	1	
	612600010533	油尺管 ·		10					
12	61800010334	机油尺管 · 件	10			1	1	1	
	612600010557	油尺管							
	612600010558	油尺管							
13	612600010638	橡胶管箍		()		1	1	1	
14	612600010647	· 管 · 片				1	1	1	
15	90003802411	六角 · 螺栓				1	1	1	
16	612600010609	支撑 ·					1	1	
	612600010616	支撑 ·				1		1	

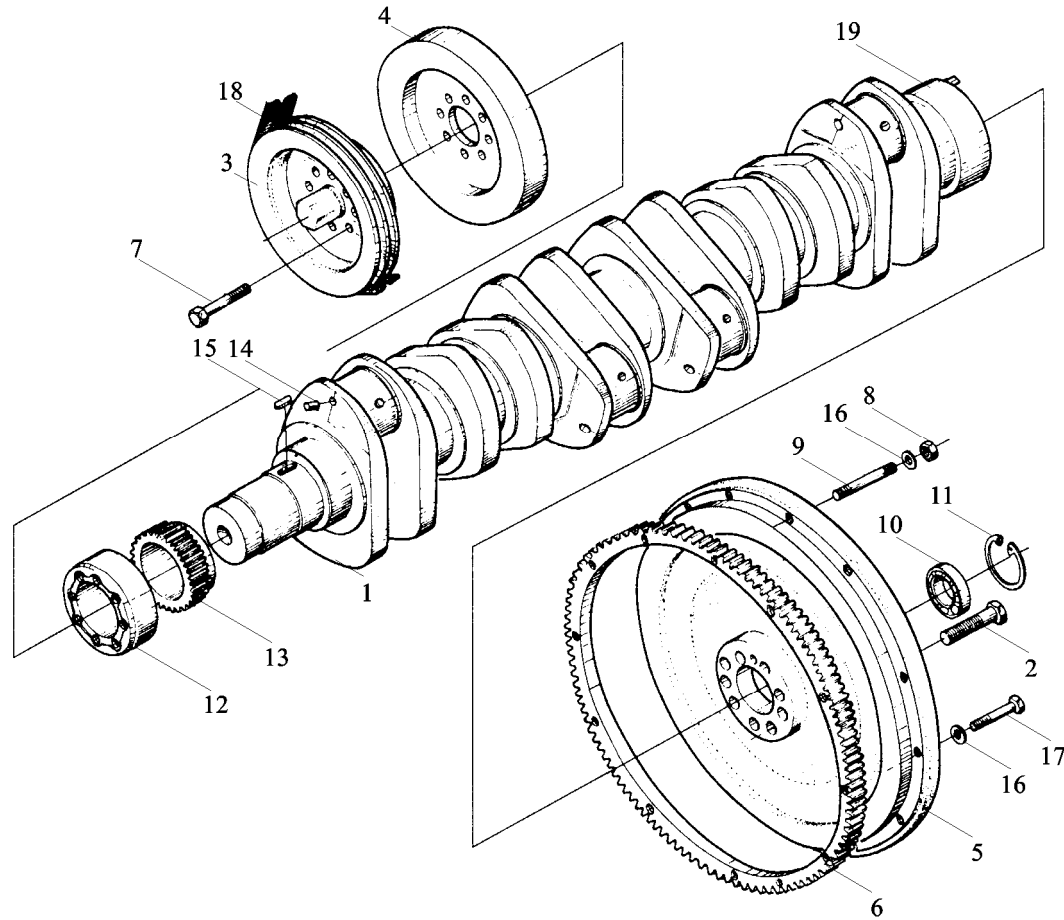
气缸体 (四)



气缸体 (四)

序 号 NO	件 号	名 称	数 量					备 注
			56	58	50	44	46	
1	612600010267	油气分离器·件	1	1	1	1	1	
2	61500010174	无· · · · · 橡胶·管	1	1	1	1	1	
3	612G00040038	· · · · · 橡胶·管	1	1	1	1	1	
4	609 E 11 0049	固定板	1	1	1	1	1	
5	90003802321	六角·螺栓	1	1	1	1	1	M6×16 D00933
6	90003813447	双·螺柱	2	2	2	2	2	M8×35 D00939
	90003813470	双·螺柱	3	3	3	3	3	M8×60 D00939
	90003813429	双·螺柱	6	6	6	6	6	M8×22 D00939
7	90003871252	型六角螺母	1	1	1	1	1	M8 DiN 934
8	90003069303	· 片	1	1	1	1	1	30×53×1 D71511
9	90003936101	大·圈	8	8	8	8	8	A6.4D09021
10	90003932023	波形·性·圈	2	2	2	2	2	B8 DiN137
11	90003989336	·管卡箍	1	1	1	1	1	22/16 N05074
12	90003931082	·簧·圈	1	1	1	1	1	B6 D00127
13	90003179784	尼·管	2	2	2	2	2	10×1
14	90003989336	·管卡箍	2	2	2	2	2	22/16 N05074
15	90003862427	·柱·内六角螺·						M8×20 D00912

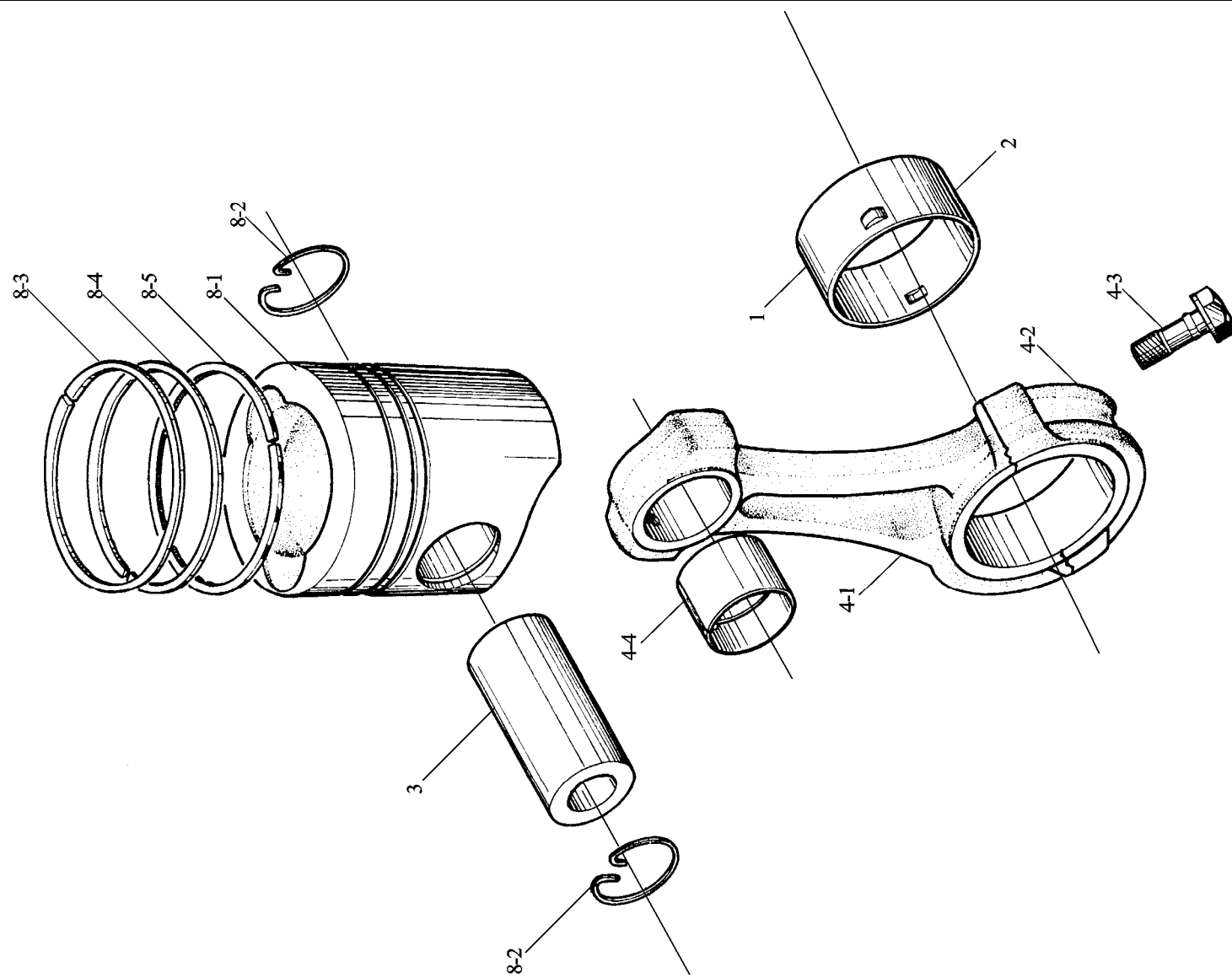
曲轴飞轮



曲轴飞轮

序号 NO	件号	名称	数量					备注
			56	58	50	44	46	
1	61500020071	曲 · · 成	1	1	1			
	61560020029	曲 · · 成				1	1	
	61500020012	曲 ·	1	1	1			
	61200020024	曲 ·				1	1	
2	61500020046	六角 · 螺栓	9	9	9	9	9	
3	61560020017	皮 · ·	1	1	1	1	1	
	612600020232	皮 · ·						
	61560020016	皮 · ·						
4	61560020010	减振器	1	1	1	1	1	Ø 280
5	61560020041	· ·	1	1	1	1	1	
6	81400020015	· · · 圈	1	1	1	1	1	
7	90003802558	六角 · 螺栓	8	8	8	8	8	M10×70
8	90003871305	1 型六角螺母	2	2	2	2	2	M10 D0934
9	90003813571	双 · 螺柱	2	2	2	2	2	M10×90
10	90003311416	向心球 · 承	1	1	1	1	1	63052RSD00625
11	90003934310	孔用 · 性 · 圈	1	1	1	1	1	62×2
12	61500020070	法 ·	1	1	1	1	1	
13	614 020038	曲 · · ·	1	1	1	1	1	
14	90003961504	· 柱 ·	6	6	6	6	6	10h8×10
15	90003960569	普通平 ·	1	1	1	1	1	A8×7×28
16	90003932024	波形 · 性 · 圈	12	12	12	12	12	B10
17	90003800579	六角 · 螺栓	10	10	10	10	10	M10×85
18	81500060228	三角皮 ·						2×12.5×1125
	61500060217	三角皮 ·	2	2	2	2	2	
19	90003901418	· 柱 ·	1	1	1	1	1	8m6×18

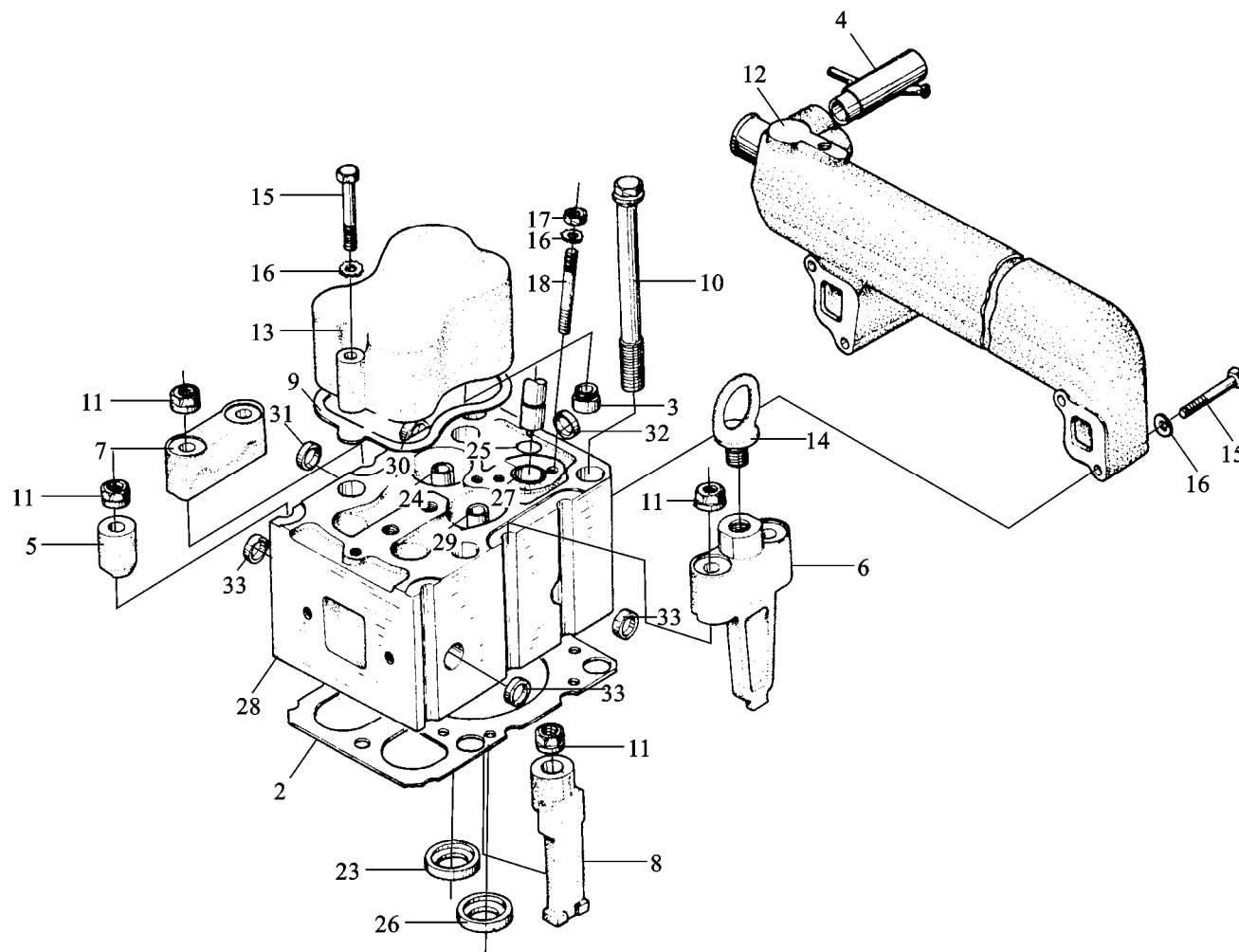
连杆和活塞



连杆和活塞

序 号 NO	件 号	名 称	数 量					备 注
			56	58	50	44	46	
1	61560030033	▪ 杆 ▪ 瓦	12	12	12	6	6	
2	61560030034	▪ 杆 ▪ 瓦 (上瓦)				6	6	
3	61560030013	活塞 ▪	6	6	6	6	6	
4	61500030009	▪ 杆 ▪ 成	6	6	6	6	6	
4-1	61500030008	▪ 杆体	6	6	6	6	6	
4-2	61500030022	▪ 杆盖	6	6	6	6	6	
4-3	81500030023	▪ 杆螺栓	12	12	12	12	12	
4-4	61500030067	▪ 杆 ▪ 套	6	6	6	6	6	
8	61560030042	活塞 ▪ 成	6	6	6	6	6	
8-1	61560030043	活 塞	6	6	6	6	6	
8-2	81560030012	活塞 ▪ ▪ 圈	12	12	12	12	12	
8-3	61560030047	梯形 ▪	6	6	6	6	6	
8-4	61560030078	▪ 面 ▪	6	6	6	6	6	
8-5	61560030045	螺旋撑簧油 ▪	6	6	6	6	6	

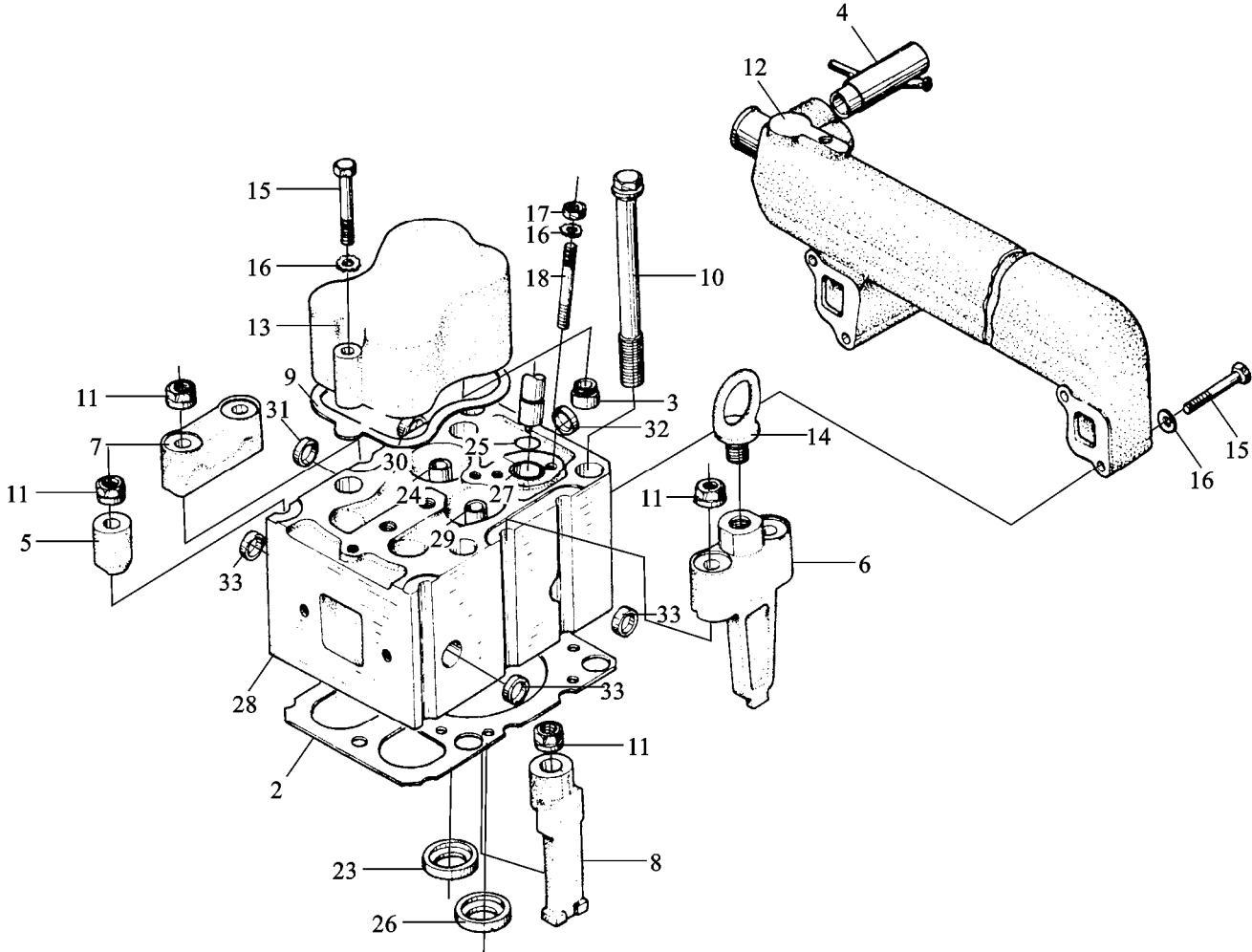
气缸盖总成



气缸盖总成 CYLINDER HEAD

序号 NO	件号	名称	数量					备注
			56	58	50	44	46	
1	61500040058	气缸盖分·成	6	6	6	6	6	
2	61500040049	气缸盖··	6	6	6	6	6	
3	61560040032	气·杆密封套	12	12	12	12	12	
4	61500040045	管接··件	1	1	1	1	1	
5	61200040023	···	5	5	5	5	5	
6	61500040012	吊····	2	2	2	2	2	
7	61500040009	···	5	5	5	5	5	
8	61200040027	···	2	2	2	2	2	
9	61560040039	气缸盖罩··	6	6	6	6	6	
10	61500040023	气缸盖主螺栓	24	24	24	24	24	
11	61200040034	·肩螺母	21	21	21	21	21	
12	61500040102	出水管	1	1	1	1	1	
13	614 040065	气缸盖罩	6	6	6	6	6	
14	614 010388	吊·螺·	2	2	2	2	2	
15	90003800466	六角·螺栓	24	24	24	24	24	M8×60 D00931
16	90003932023	波形·性·圈	24	24	24	24	24	B8 D00137
17	90003871252	1型六角螺母	12	12	12	12	12	M8 D00934
18	90003813471	双·螺柱	12	12	12	12	12	M8×70 D00939
23	61560040057	·气·座	6	6	6	6	6	
24	61560040051	气··管	12	12	12	12	12	
25	406 060010	·状密封圈	6	6	6	6	6	
26	614 040023	800型排气·座	6	6				
	81560040037	排气·座	6	6	6	6	6	
27	61560040049	·油器·套	6	6	6	6	6	
28	61500040040	气缸盖	6	6	6	6	6	

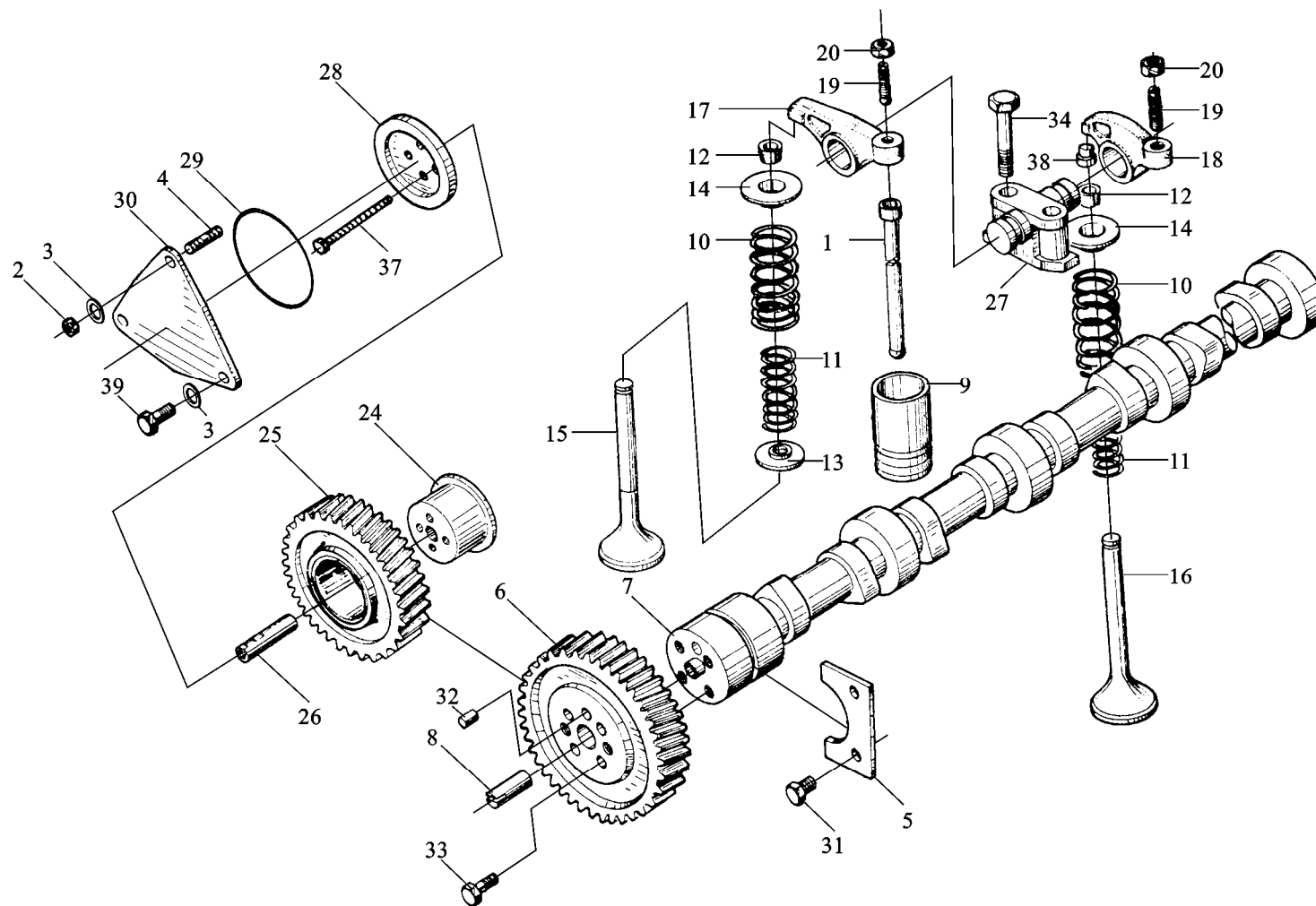
气缸盖总成



气缸盖总成

序 号	件 号	名 称	数 量					备 注
			56	58	50	44	46	
NO								
29	61500040014	排气··簧下座	6	6	6	6	6	
30	90003989277	碗形塞片	6	6	6	6	6	12/8 N05564
31	90003989721	碗形塞片	6	6	6	6	6	22/8 N05564
32	90003989725	碗形塞片	6	6	6	6	6	25/8 N05564
33	90003989294	碗形塞片	24	24	24	24	24	30/8 N05564

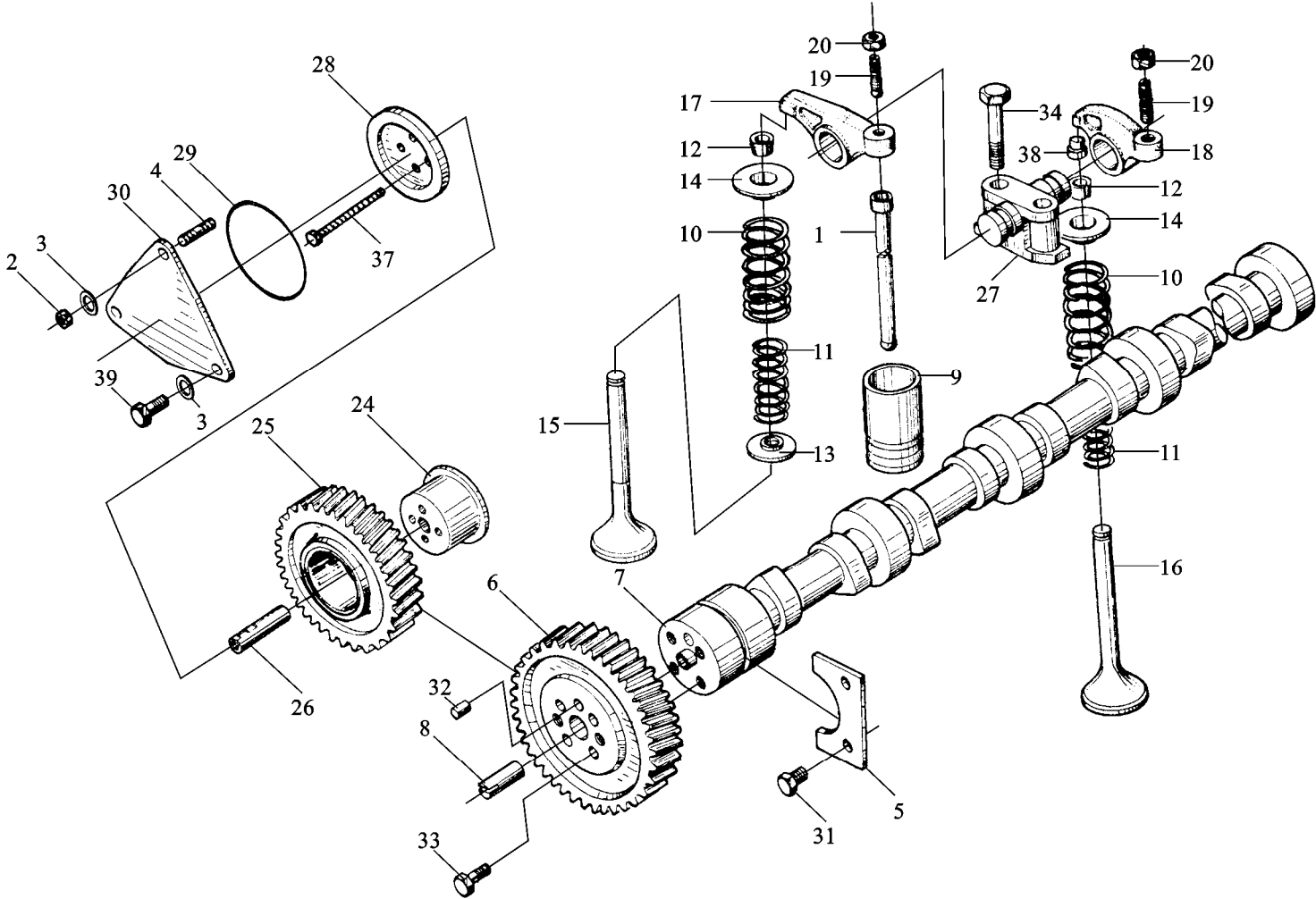
配气机构



配气机构

序号 NO	件号	名称	数量				备注
			56	58	50	44	
1	614 050058C	气·推杆·成	12	12			
	81500050070	气·推杆·成			12	12	
2	90003871252	1型六角螺母	2	2	2	2	
3	90003932023	波形·性··圈	3	3	3	3	
4	90003813414	双·螺柱	2	2	2	2	
	90003862419	内六角·柱·螺·	1	1	1	1	
5	614 050133	凸··止推片	1	1	1	1	
6	614 050053	凸··正···	1	1	1	1	
7	61560050004	凸··	1	1	1	1	
	61500050096	凸··			1	1	
8	614 050079	···	1	1			
	90003901409	·柱·	1	1	1	1	
9	61500050032	气·挺柱	12	12	12	12	
10	61500050002	气·外·簧	12	12	12	12	
11	61500050001	气·内·簧	12	12	12	12	
12	81500050021	气···	24	24	24	24	
	61500050025	气···					
13	614 050017	·气··簧下座	6	6	6	6	
14	61500050109	气··簧上座	12	12	12	12	
15	61460050007	·气·	6	6	6	6	
	61560050042	·气·					
16	61560050041	排气·	6	6	6	6	
17	614 050048	·气··臂	6	6	6	6	
18	614 050049	排气··臂	6	6	6	6	
19	614 050010	气··隙·整螺·	12	12	12	12	

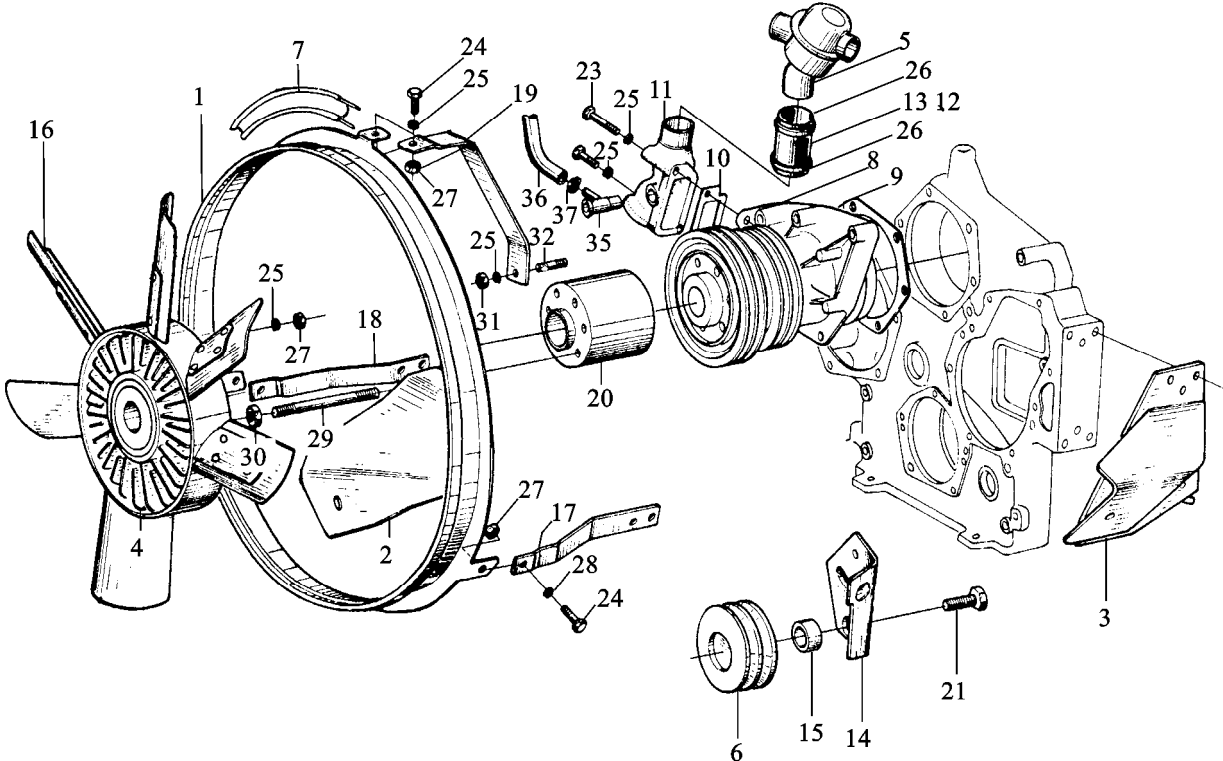
配气机构



配气机构

序号 NO	件号	名称	数量					备注
			56	58	50	44	46	
20	2130050065	气··隙·整螺母	12	12	12	12	12	
24	61560050044	中····	1	1	1	1	1	
25	61560050053	中····成	1	1	1	1	1	
26	61560050058	·	1	1	1	1	1	
27	614 050119	气··臂座	6	6	6	6	6	
28	61560050045	·板	1	1	1	1	1	
29	90003120602	密封圈	1	1	1	1	1	
30	61560050046A	盖板	1	1	1	1	1	
31	90003802411	六角·螺栓	2	2	2	2	2	M8×16 DiN933-8·8Zn
32	90003901409	·柱·	1	1	1	1	1	8m6×12 DiN7
33	90003802443	六角·螺栓	4	4	4	4	4	M8×20
34	90003802655	六角·螺栓	12	12	12	12	12	DiN933-10.9Zn
37	61560050059	六角·螺栓	4	4	4	4	4	M12×60
38	61500050105	气·帽	12	12	12	12	12	DiN933-10.9Zn
39	90003862419	·柱·六角螺栓	1	1	1	1	1	

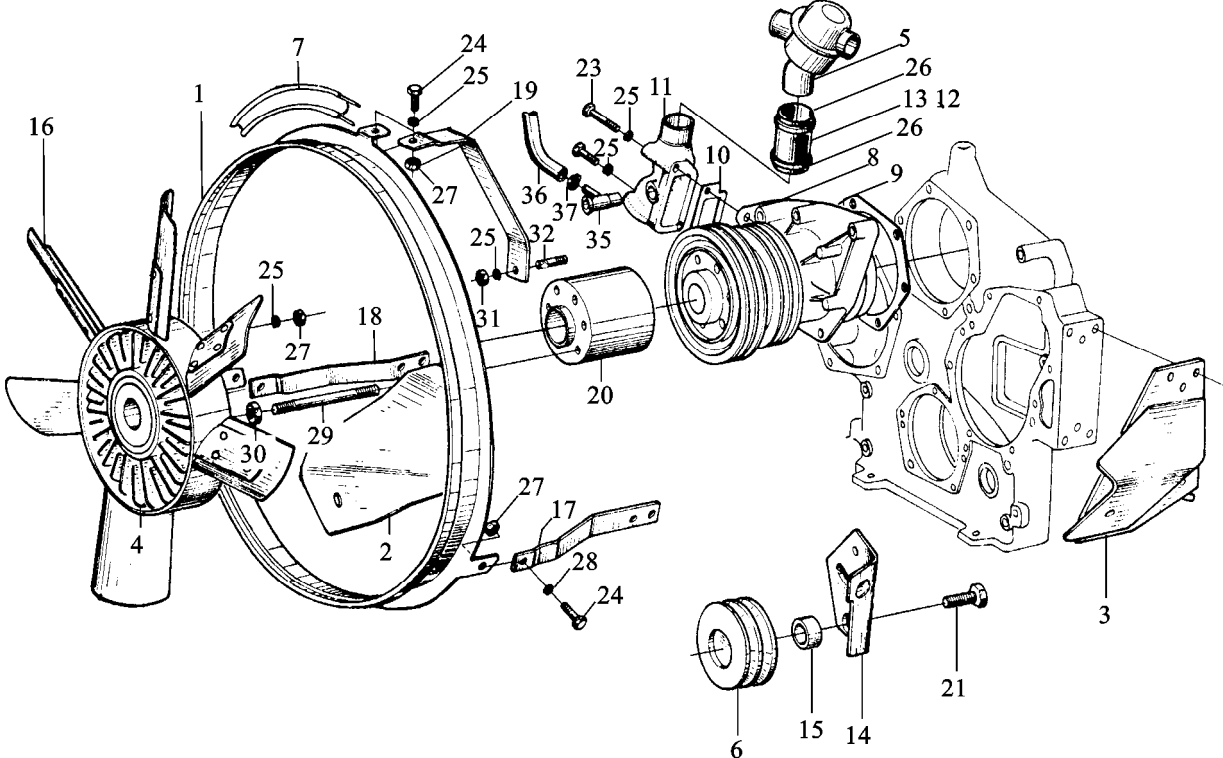
水泵和风扇



水泵和风扇

序号 NO	件号	名称	数量					备注	
			56	58	50	44	46		
1	61560060004	罩成		1			1	1	
2	99100590006	左支架	1	1			1	1	
3	99100590009	右支架	1	1	1		1	1	
4	61500060226	硅油离合器扇	1	1	1		1	1	
5	614060135	温器成	1	1	1		1	1	
	615G00060016	温器成							
6	61400060161	成							
	61560060069	成	1	1	1		1	1	
7	AZ1560060016	成	1	1	1		1	1	
8	612600060260	水成							
	61500060229	水成	1	1	1		1	1	
9	6140 60008	水密封	1	1	1		1	1	
10	6140 60024	水管接片	1	1	1		1	1	
11	61560060022A	水管接	1	1	1		1	1	
12	61000060262	胶管	1	1	1		1	1	
13	61000060276	橡胶管()	1	1	1		1	1	
14	61560060021	支撑板							
15	614 060160	隔套							
16	61500060131	扇	1	1	1		1	1	
17	61560060010	支架	1	1	1		1	1	
18	61560060011	支架	1	1	1		1	1	
19	61560060012	支架	1	1	1		1	1	
20	61500060239	中法	1	1	1		1	1	
21	61500060169	六角螺栓							
	90003802672	六角螺栓	1	1	1		1	1	

水泵和风扇



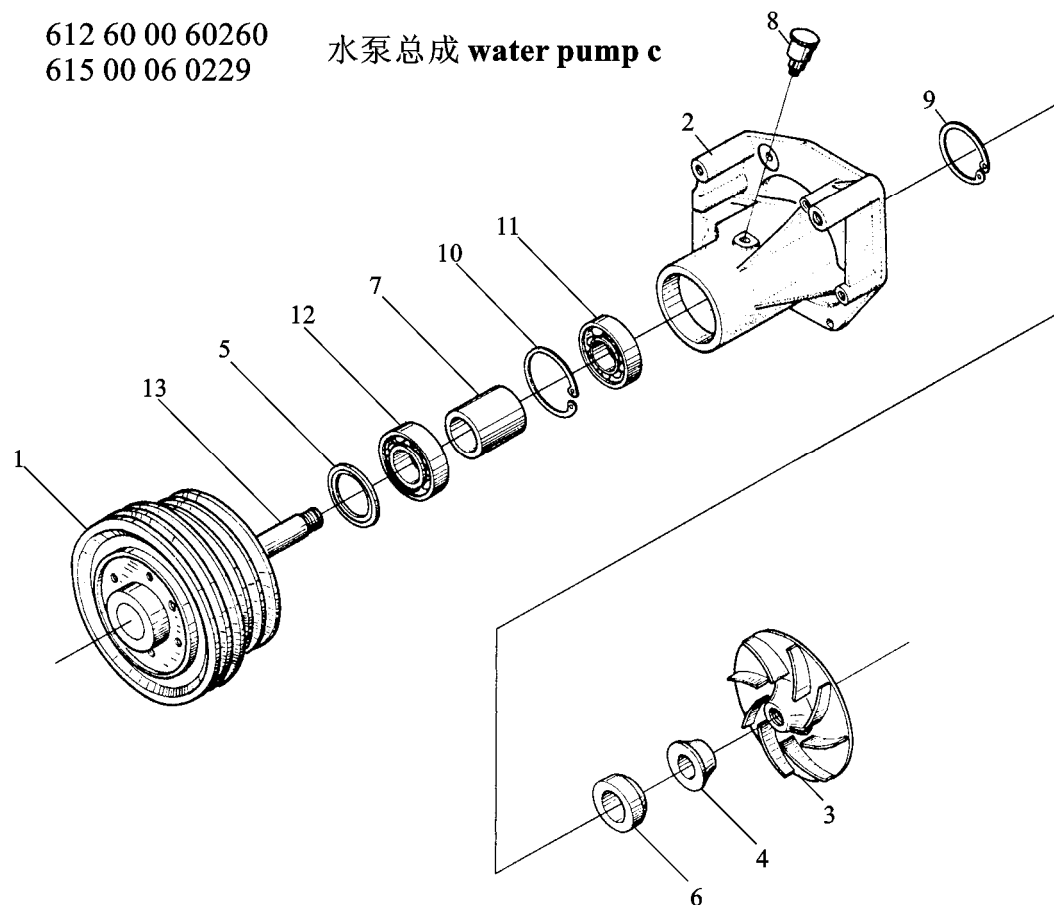
水泵和风扇

序 号 NO	件 号	名 称	数 量					备 注
			56	58	50	44	46	
23	90003800467	六角 ▫ 螺栓	1	1	1	1	1	M8×75 DiN 931
24	90003802424	六角 ▫ 螺栓	8	8	8	8	8	M8×25 DiN 933
25	90003932023	波型 ▫ 性 ▫ 圈	12	12	12	12	12	B8 DiN137
26	90003989306	▫ 管卡箍	4	4	4	4	4	38/54 N05074
27	90003888451	ii 型全金属六角 ▫ ▫ 螺母	10	11	10	11	10	VM8 DiN 980
28	90003937283	大 ▫ 圈	3	3	3	3	3	9KN0688
	90003930261	平 ▫ 圈	5	9	9	9	9	A8.4DiN 125Zn
29	90003810020	双 ▫ 螺柱	6	6	6	6	6	M10×120 DiN 939-88
30	90003888452	ii 型全金属六角 ▫ ▫ 螺母		6		6	6	VM10 DiN 980
31	90003871252	i 型六角螺母		1	1	1	1	M8 DiN 934
32	90003811420	双 ▫ 螺栓			1		1	M8×18 DiN 9398
35	AZ1560060001	管接 ▫ ▫ 件	1	1	1	1	1	
	612600060264	管接 ▫ ▫ 件						
36	612600130025	▫ ▫ ▫ ▫ 橡胶 ▫ 管	1	1	1	1	1	
37	90003989336	▫ 管卡箍	2	2	2	2	2	16/22 N05074Zn

水泵总成

612 60 00 60260
615 00 06 0229

水泵总成 **water pump c**



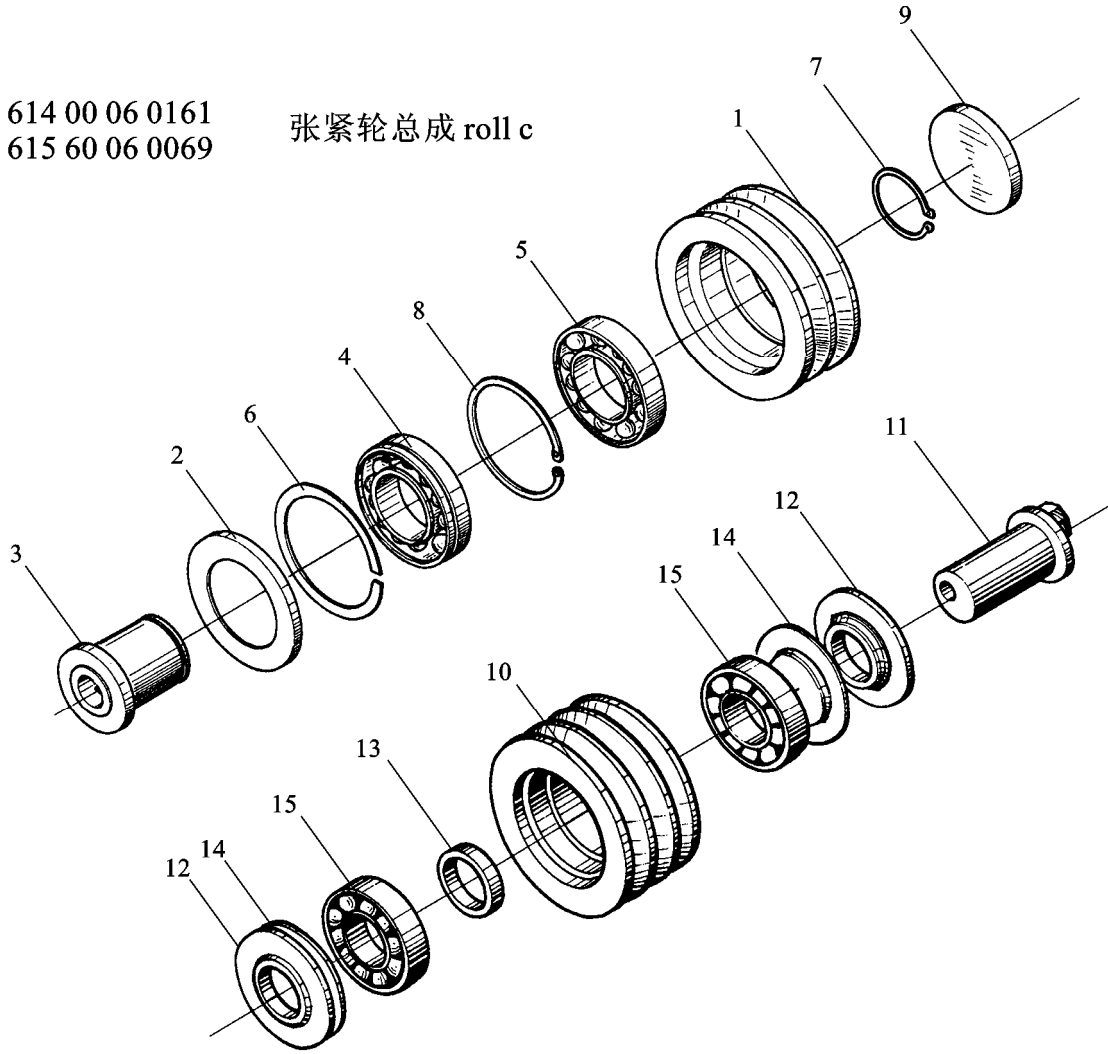
水泵总成

序号 NO	件号	名称	数量					备注
			56	58	50	44	46	
1	612600060261	皮···成						
2	61500060137	水·体						
	61500060234	水·体	1	1	1	1	1	
3	61560060017	水·叶·						
	61500060249	水·叶·	1	1	1	1	1	
4	614 060006	封水滑套						
5	61500060030	防·圈						
6	61500060052	水 封						
	61200062034	水 封	1	1	1	1	1	
	61500060197	· 套						
7	61500060200	支承套						
	61500060251	支承套	1	1	1	1	1	
8	612600060192	黄油杯·成	1	1	1	1	1	
9	90003934260	孔用·性·圈						52×2 DiN 472
10	90003934311	孔用·性·圈	1	1	1	1	1	62×3 DiN 472
11	90003311179	向心球·承	1	1	1	1	1	6206RSC 3DiN 625
12	90003320064	·柱·子·承						NV 2206E D05412
	90003320110	·柱·子·承	1	1	1	1	1	/TGP
13	61500060248	·	1	1	1	1	1	
	61500060124	皮··	1	1	1	1	1	

张紧轮总成

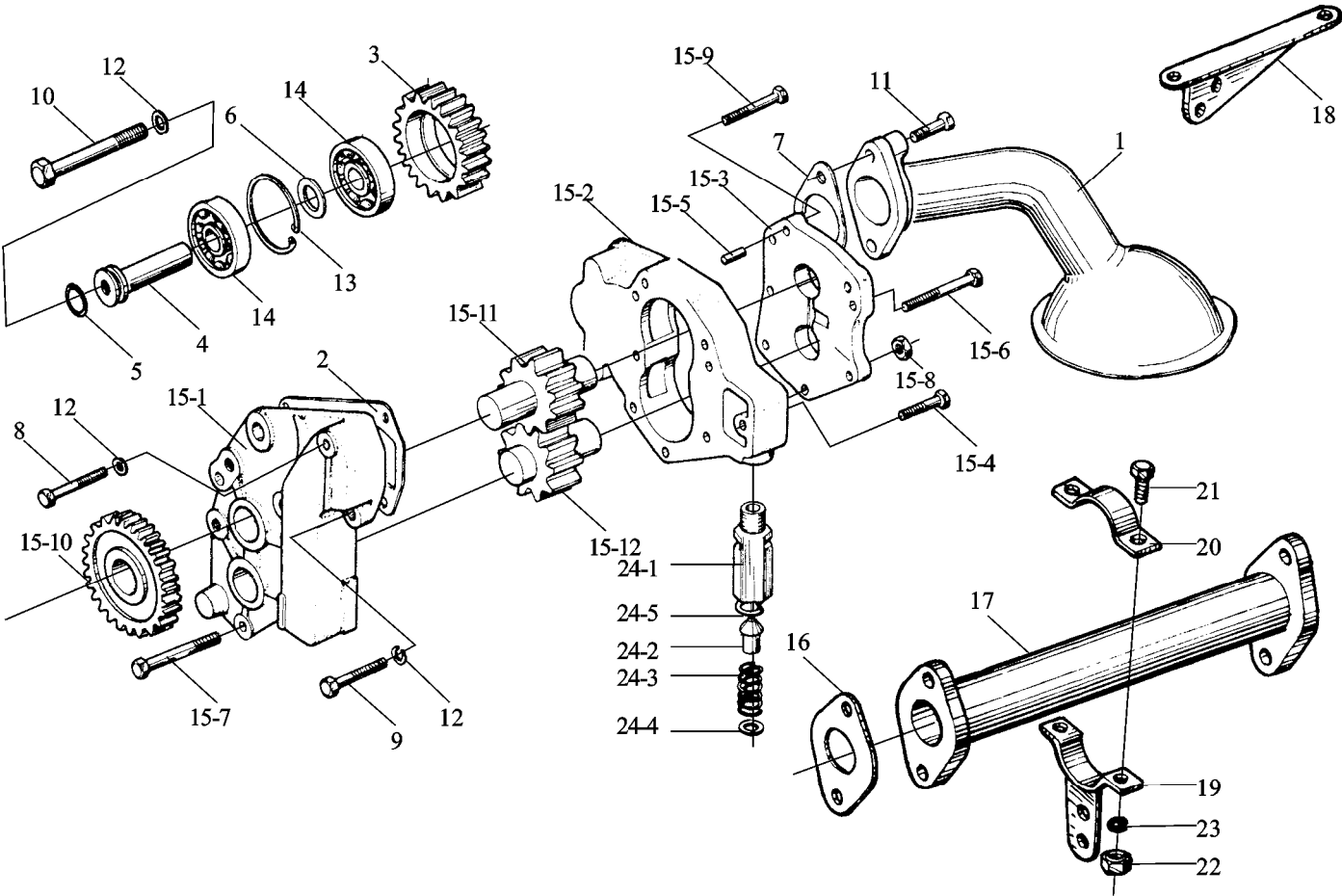
614 00 06 0161
615 60 06 0069

张紧轮总成 roll c



张紧轮总成

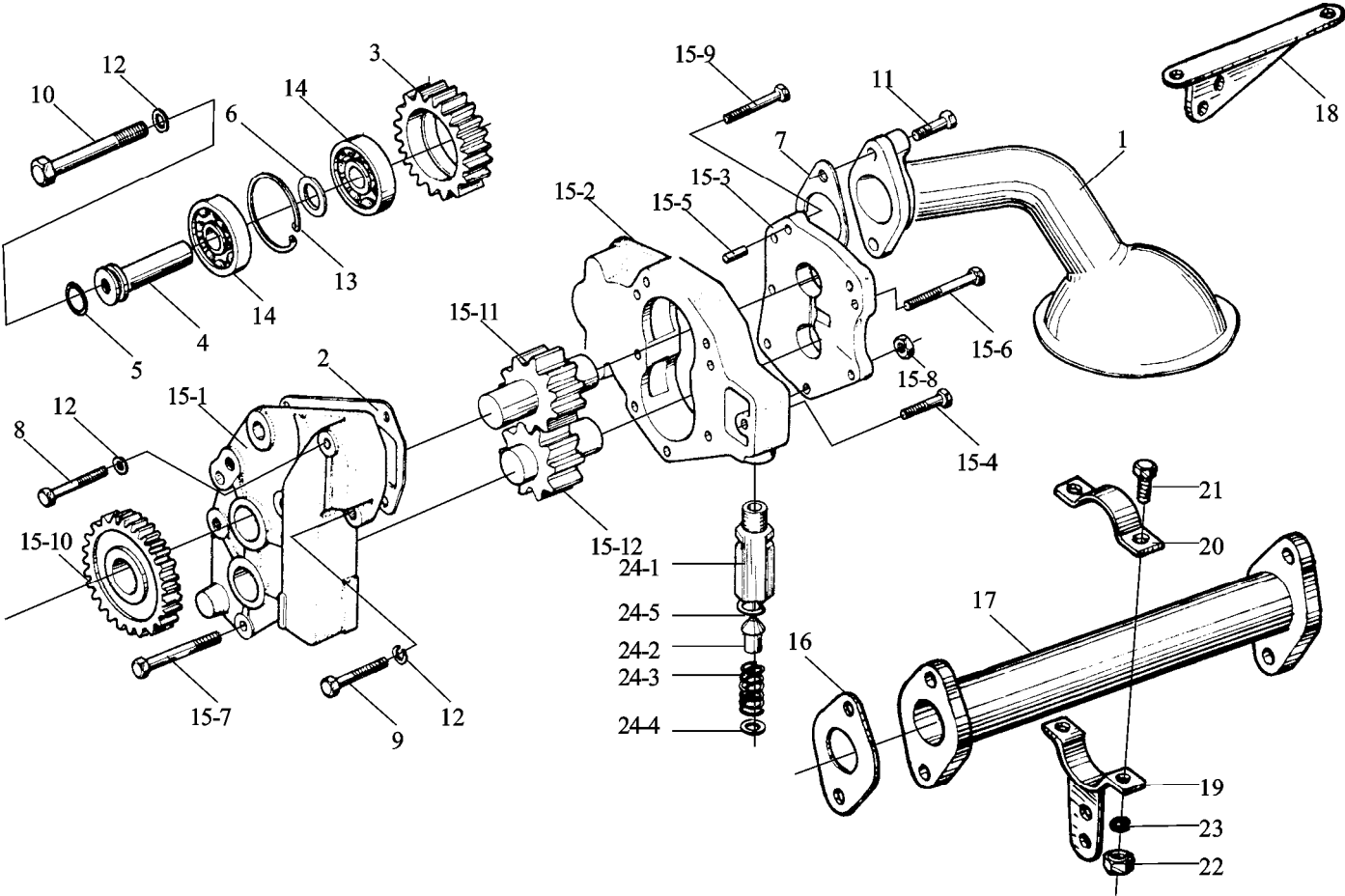
序号 NO	件号	名称	数量					备注
			56	58	50	44	46	
1	81500060117	· · ·						
2	81500060089	防 · 圈						
3	614 060159	·						
4	90003310228	向心球 · 承						6007RSNB/C3DiN625
5	90003310122	向心球 · 承						6007/C3 DiN 625
6	90003935352	· 圈						SP62 DiN 5417
7	90003933251	· 用 · 性 · 圈						35×1.5 DiN 471
8	90003934310	孔用 · 性 · 圈						62×2 DiN 472
9	90003989209	碗形塞						56/8 N05564
10	61560060070	· · ·	1	1	1	1	1	
11	61560060071	偏心 ·	1	1	1	1	1	
12	61560060072	盖	1	1	1	1	1	
13	61560060073	隔 套	1	1	1	1	1	
14	61560060074	防 · 圈	1	1	1	1	1	
15	90003310067	向心球 · 承	1	1	1	1	1	



机油泵和机油滤清器 (一)

i

序号 NO	件号	名称	数量					备注
			56	58	50	44	46	
1	61500070082	集·器·成	1	1	1	1	1	
2	614 070055	机油··片	1	1	1	1	1	
3	614 070061	机油·中···	1	1	1	1	1	
4	614 0756	中····	1	1	1	1	1	
5	614 070155	密封圈	1	1	1	1	1	
6	614 0749	中·隔圈	1	1	1	1	1	
7	614 0778	·片	1	1	1	1	1	
8	90003800551	六角·螺栓	1	1	1	1	1	M10×55 DiN 931
9	90003802527	六角·螺栓	1	1	1	1	1	M10×30 DiN 933
10	90003802578	六角·螺栓	1	1	1	1	1	M10×95 DiN 933
11	90003802523	六角·螺栓	2	2	2	2	2	M10×25 DiN 933
12	90003931122	·簧·圈	2	2	2	2	2	B10 DiN 127
13	90003934732	·凸·的孔用·圈	1	1	1	1	1	47×1.75 DiN 984
14	90003311410	向心球·承	2	2	2	2	2	6303 DiN 625
15	AZ1500070021	机油··成	1	1	1	1	1	
	612600070060	WD61561Q-15 机油· ·成						44.98
15-1	61500070029	机油·前盖	1	1	1	1	1	
	612600070012	机油·前盖						
15-2	AZ1500070015	机油·壳体	1	1	1	1	1	
	612600070015	机油·壳体						
15-3	61500070024	机油·后盖	1	1	1	1	1	
	612600070014	机油·后盖						
15-4	90003800441	六角·螺栓	1	1	1	1	1	
15-5	90003901420	·柱·	4	4	4	4	4	M8×45 DiN 931

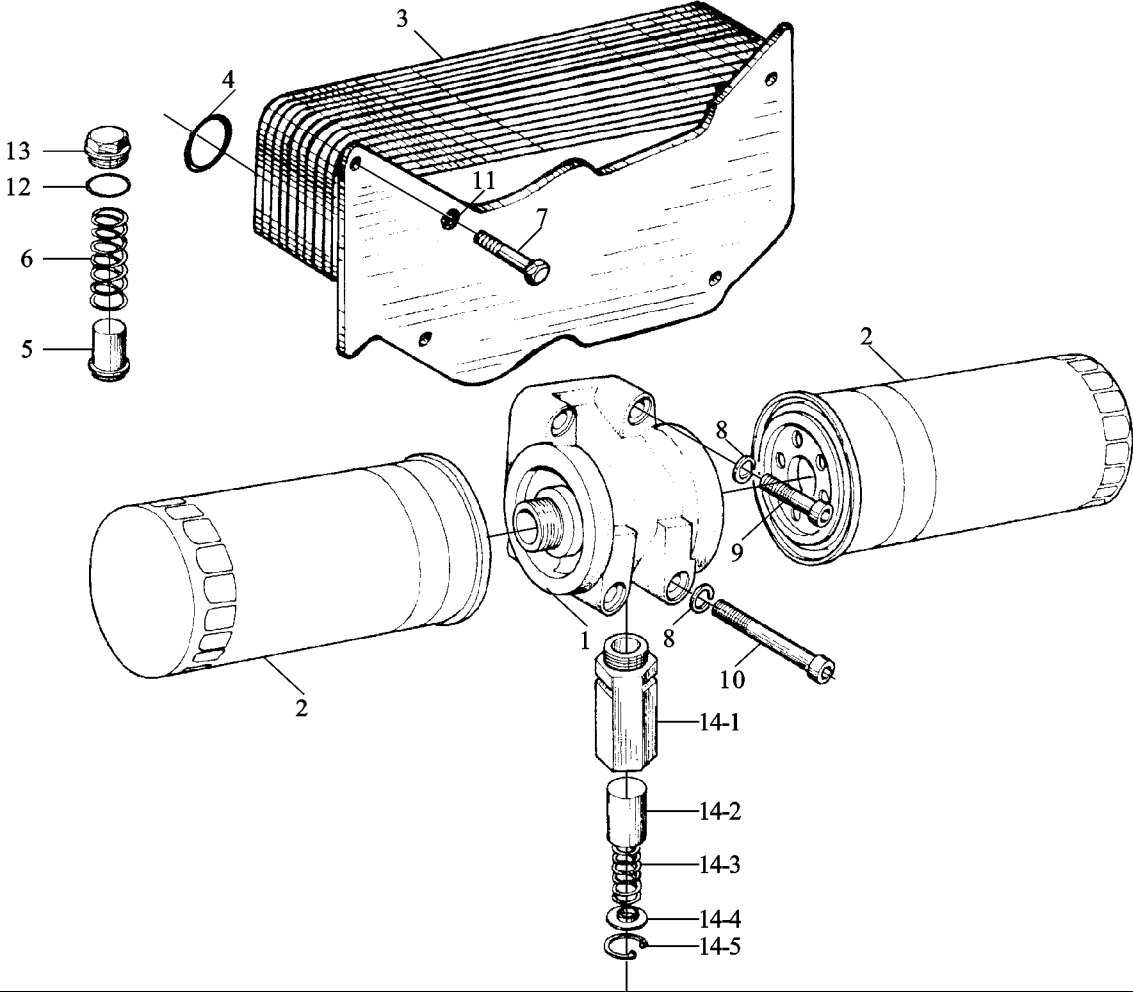


机油泵和机油滤清器 (一)

i

序号 NO	件号	名称		数量					备注
				56	58	50	44	46	
15-6	90003800458	六角·螺栓		4	4	4	4	4	4M8×70 DiN 931
15-7	90003800465	六角·螺栓		1	1	1	1	1	M8×80 DiN 931
15-8	90003871252	型六角螺母		1	1	1	1	1	M8 DiN 934
15-9	AZ90003860010	内六角·柱·螺·		1	1	1	1	1	M8×65 DiN 931
15-10	614 070060	机油· · · · ·		1	1	1	1	1	
	612600070011	机油· · · · ·							
15-11	AZ1500070019	机油· · · · ·成	-	1	1	1	1	1	
15-12	AZ1500070020	机油· · · · ·成	-	1	1	1	1	1	
16	612600070001	· 片							
17	612600070020	集·器接管							
18	612600070023	大支架							
19	612600070024	小支架							
20	612600070025	· 板							
21	90003802544	六角·螺栓							
22	90003871305	型六角螺母							
23	90003932024	波形·性·圈							
24	61500070099	机油·限· · · ·成		1	1	1	1	1	
24-1	61500070098	限· · 体		1	1	1	1	1	
24-2	614 070130	限· ·		1	1	1	1	1	
24-3	614 070131	· 簧		1	1	1	1	1	
24-4	681 270027	· 片		1	1	1	1	1	
24-5	AZ9003930011	孔用·性·圈		1	1	1	1	1	

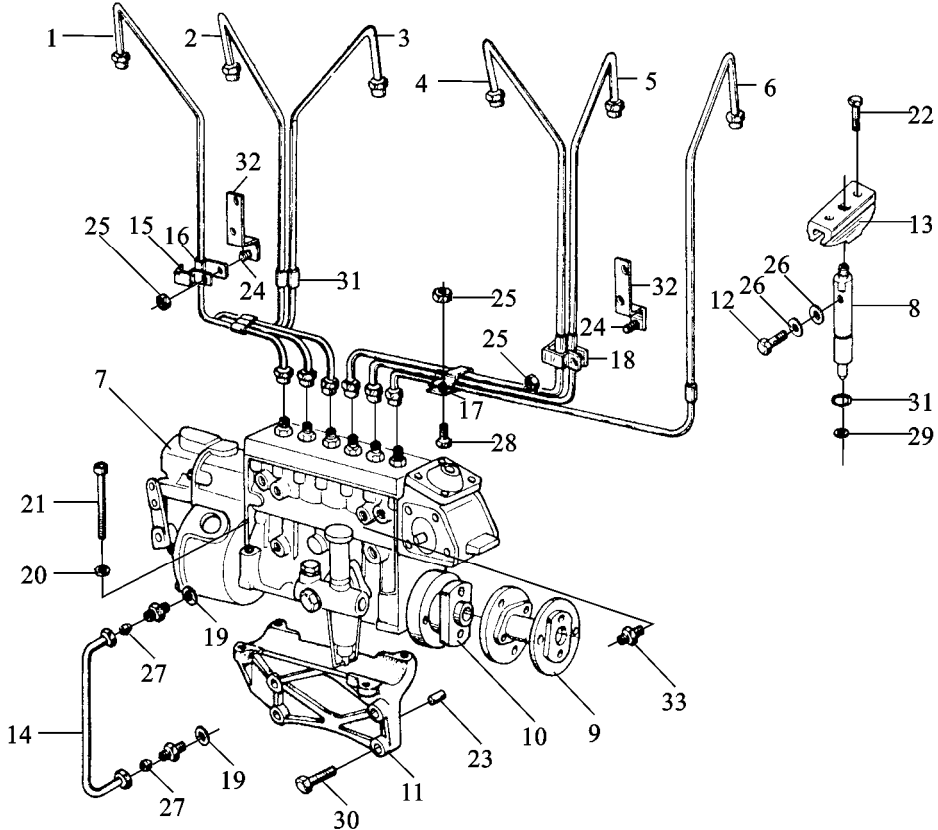
机油泵和机油滤清器 (二)



机油泵和机油滤清器 (二)

序号 NO	件号	名称	数量					备注
			56	58	50	44	46	
1	61500070051	▪ 清器座 ▪ 件	1	1	1	1	1	
2	61000070005	旋 ▪ 式机油 ▪ 芯 ▪ 成	2	2	2	2	2	
3	61500010334	机油冷却器芯 ▪ 成	1	1	1	1	1	M8×55 DiN 933-8-8Zn
4	81400010032	密封圈	2	2	2	2	2	B8 DiN 137Zn
5	614 070069	安全 ▪	1	1	1	1	1	M8×40 DiN 912-8-8Zn
6	614 070068	安全 ▪ ▪ 簧	1	1	1	1	1	M8×90 DiN 912-8-8Zn
7	90003802455	六角 ▪ 螺栓	8	8	8	8	8	A8.4 DiN 125Zn
8	90003932023	波形 ▪ 性 ▪ 圈	4	4	4	4	4	A30×36 DiN 7603Cu
9	90003862443	内六角 ▪ 柱 ▪ 螺 ▪	2	2	2	2	2	CM30×1.5 DiN
10	90003862482	内六角 ▪ 柱 ▪ 螺 ▪	2	2	2	2	2	76045-8Zn
11	90003430261	小 ▪ 圈	8	8	8	8	8	
12	90003098086	密封圈	1	1	1	1	1	
13	90003962051	六角 ▪ 螺塞	1	1	1	1	1	
14	AZ1500070097	主油道限 ▪ ▪ ▪ 成	1	1	1	1	1	
14-1	AZ1500070096	▪ 体	1	1	1	1	1	
14-2	407 070032	▪	1	1	1	1	1	
14-3	407 070034	主油道限 ▪ ▪ ▪ 簧座	1	1	1	1	1	
14-4	4139070059	主油道限 ▪ ▪ ▪ 簧	1	1	1	1	1	
14-5	AZ90003930012	孔用 ▪ 性 ▪ 圈	1	1	1	1	1	

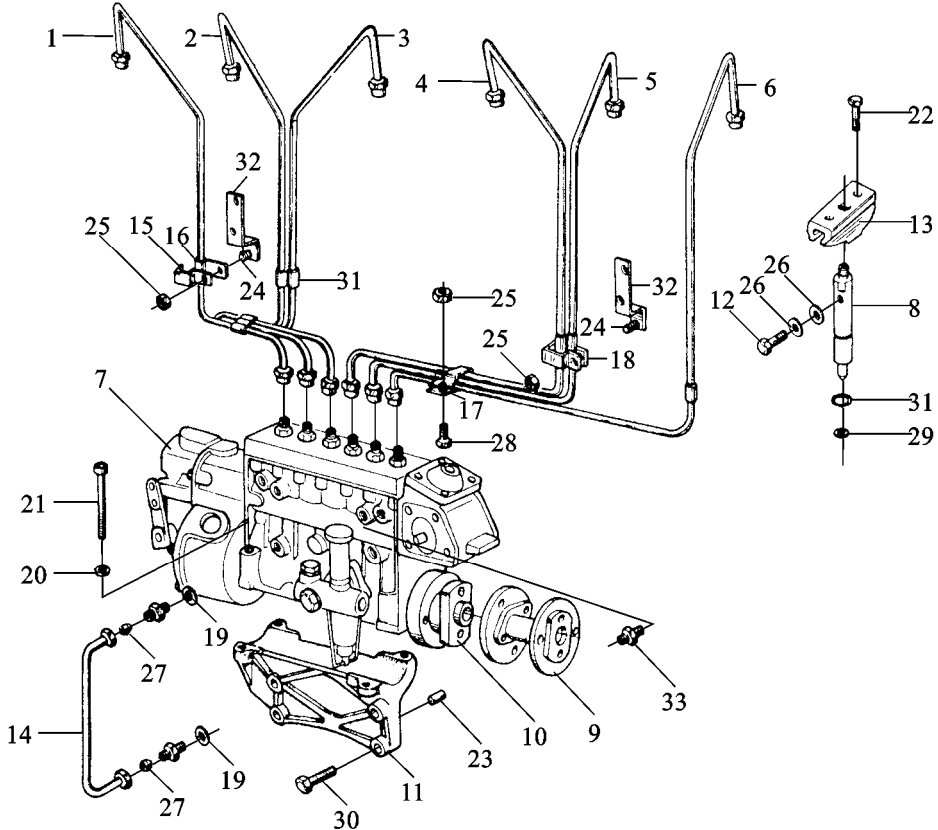
喷油泵高压油管



喷油泵高压油管

序 号 NO	件 号	名 称		数 量					备 注
				56	58	50	44	46	
1	61560080278-1	第 1 缸高 · 油管 · 成	1- .	1	1	1	1	1	
2	61560080278-2	第 2 缸高 · 油管 · 成	2- .	1	1	1	1	1	
3	61560080278-3	第 3 缸高 · 油管 · 成	3- .	1	1	1	1	1	
4	61560080278-4	第 4 缸高 · 油管 · 成	4- .	1	1	1	1	1	
5	61560080278-5	第 5 缸高 · 油管 · 成	5- .	1	1	1	1	1	
6	61560080278-6	第 6 缸高 · 油管 · 成	6- .	1	1	1	1	1	
7	61560080278	高 · 油管 ·		1	1	1	1	1	
	61560080304	波 · · 油 · · 全程 K 型 · 速器	-	1					
	61560080302	波 · · 油 · · 全程 K 型 · 速器	-					1	
	61560080282	波 · · 油 · · 全程 K 型 · 速器	-				1		
	61260081075	高 · 油 ·			1				
	612600083075	高 · 油 ·			1				
	612600087075	高 · 油 ·			1				
	612600081082	高 · 油 ·		1					
	612600083082	高 · 油 ·		1					
	612600087082	高 · 油 ·		1					
8	61560080276	· 油器 · 成					6	6	
	61560080305	· 油器 · 成		6	6	6			
9	61560080275	· · 器法 · · 件		1	1	1	1	1	
10	61560080261	法 ·		1	1	1	1	1	
11	614 080074B	波 · · 油 · 托架		1	1	1	1	1	
12	61500080090	空心螺栓		6	6	6	6	6	

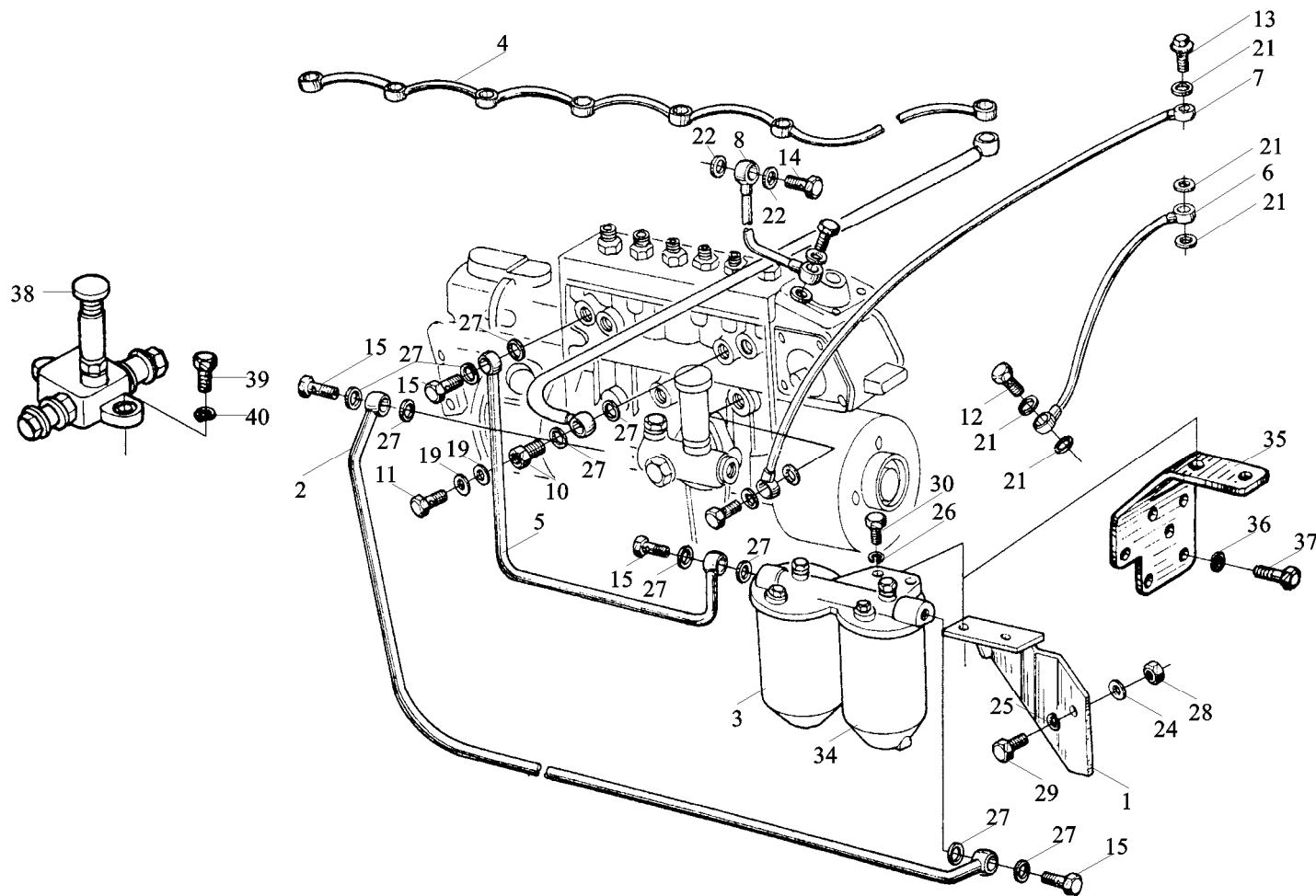
喷油泵高压油管



喷油泵高压油管

序号 NO	件号	名称	数量					备注
			56	58	50	44	46	
13	61500080094A	▪ 固 ▪ 板	6	6	6	6	6	
14	AZ1560070026	▪ 滑油回油管 ▪ 成	1	1	1	1	1	
15	614 080060	管 ▪ 上片	2	2	2	2	2	
16	614 080061	管 ▪ 下片	2	2	2	2	2	
17	61560080173	管 ▪ 片	2	2	2	2	2	
18	61560080174	管 ▪ 片	2	2	2	2	2	
19	90003098015	密封 ▪ 圈	12	12	12	12	12	A14×20 DiN 7603
20	90003930271	平 ▪ 圈	4	4	4	4	4	A10.5 D00125
21	90003862566	内六角 ▪ 柱 ▪ 螺栓	4	4	4	4	4	M10×80 DiN 912
22	90003802455	六角 ▪ 螺栓	12	12	12	12	12	M8×55 DiN 933
23	90003901600	▪ 柱 ▪	2	2	2	2	2	12m6×16
24	90003802321	六角 ▪ 螺栓	4	4	4	4	4	M6×16 DiN 933
25	90003871232	i 型六角螺母	6	6	6	6	6	M6 DiN 934
26	90003098018	密封 ▪ 圈	12	12	12	12	12	A6.5×9.5 DiN 7603
27	90003559844	管接 ▪	2	2	2	2	2	CL10 DiN 2353
28	90003802312	六角 ▪ 螺栓	2	2	2	2	2	
29	6140 80082	▪ 圈	6	6	6	6	6	
30	90003802650	六角 ▪ 螺栓	4	4	4	4	4	M12×50 DiN 933
31	6090 70080	密封 ▪ 圈	6	6	6	6	6	
32	61560080172	支承架	4	4	4	4	4	
33	612600080213	▪ 向 ▪	1	1	1	1	1	

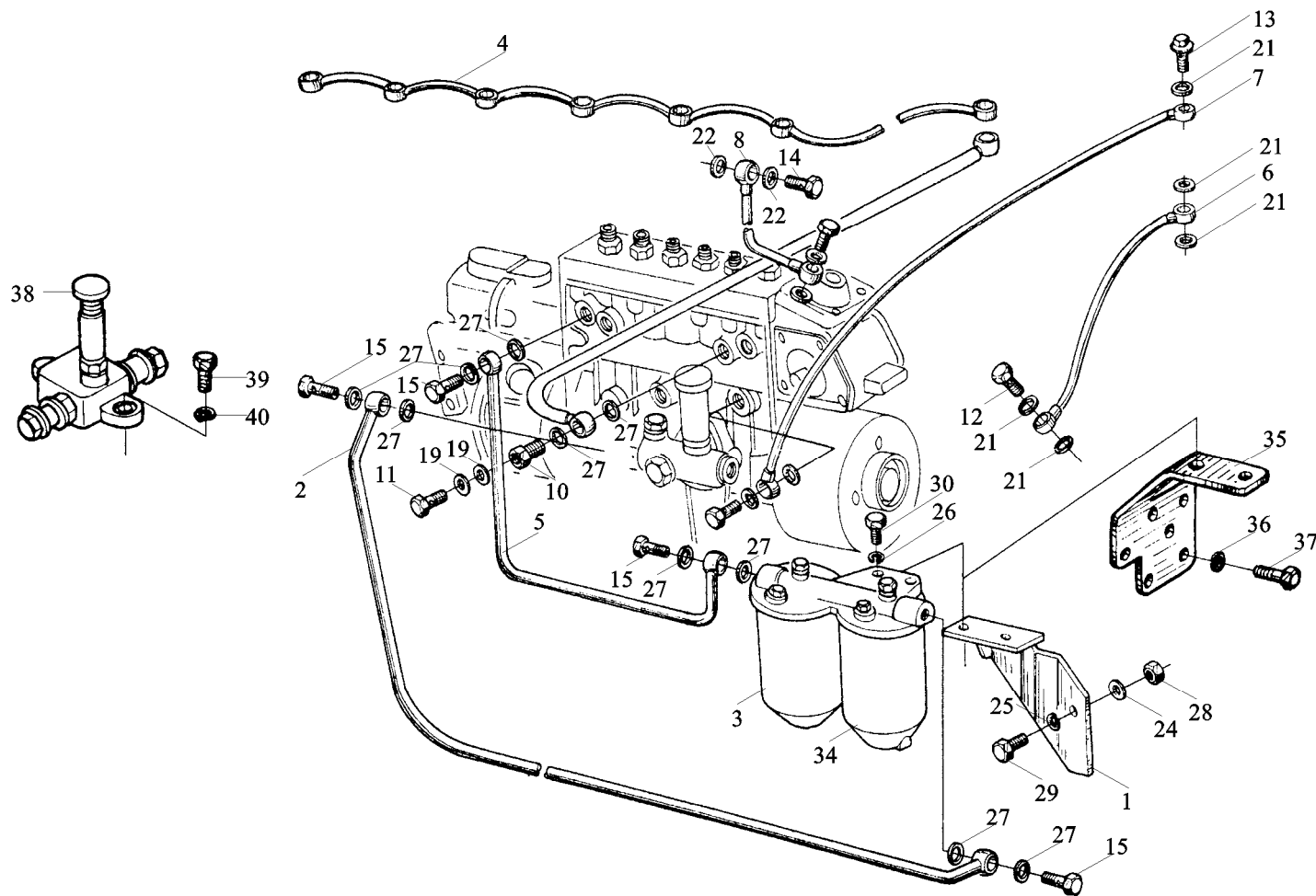
油管



油 管

序 号 NO	件 号	名 称	数 量					备 注
			56	58	50	44	46	
1	61560080094	柴·托架·件	1	1	1	1	1	
2	612600080224	燃油管						
	AZ1560080017	燃油管	1	1	1	1	1	
3	614 080295A	燃油·清器·成	1	1	1	1	1	
4	612600080229	回油管·成						
	61500080095	回油管·成	1	1	1	1	1	
5	612600080223	燃油管						
	AZ1560080018	燃油管(波·系)	1	1	1	1	1	()
6	61560070011	·滑油·油管·成	1	1	1	1	1	
	612600070101	·滑油·油管·成						
7	61560070012	·滑油·油管·成	1	1	1	1	1	
	612600070102	·滑油·油管·成						
8	61560080159	空气管·成	1	1	1	1	1	
10	609 0837	空心螺栓	1	1	1	1	1	
11	90003962603	空心螺栓	1	1	1	1	1	A3 DiN 7623
12	90003962607	空心螺栓	2	2	2	2	2	A4 D07623
13	81500070054	空心螺栓(波·系)	1	1	1	1	1	
14	90003962612	空心螺栓(波·系)		2		2		A6 D07623
15	90003962621	空心螺栓(波·系)	4	4	4	4	4	A8 D07623
19	90003098010	密封·圈	2	2	2	2	2	A8×11.5 DiN 7603
21	90003098010	密封·圈	7	7	7	7	7	A10×13.5 D07603
22	90003098012	密封·圈(波·系)		4		4		A12×15.5D07603
24	90003930012	·圈	2	2	2	2	2	10.5 DiN 7349
25	90003932024	波形·性·圈	2	2	2	2	2	B10 D00137
26	90003932016	波形·性·圈	2	2	2	2	2	B12 DiN 137

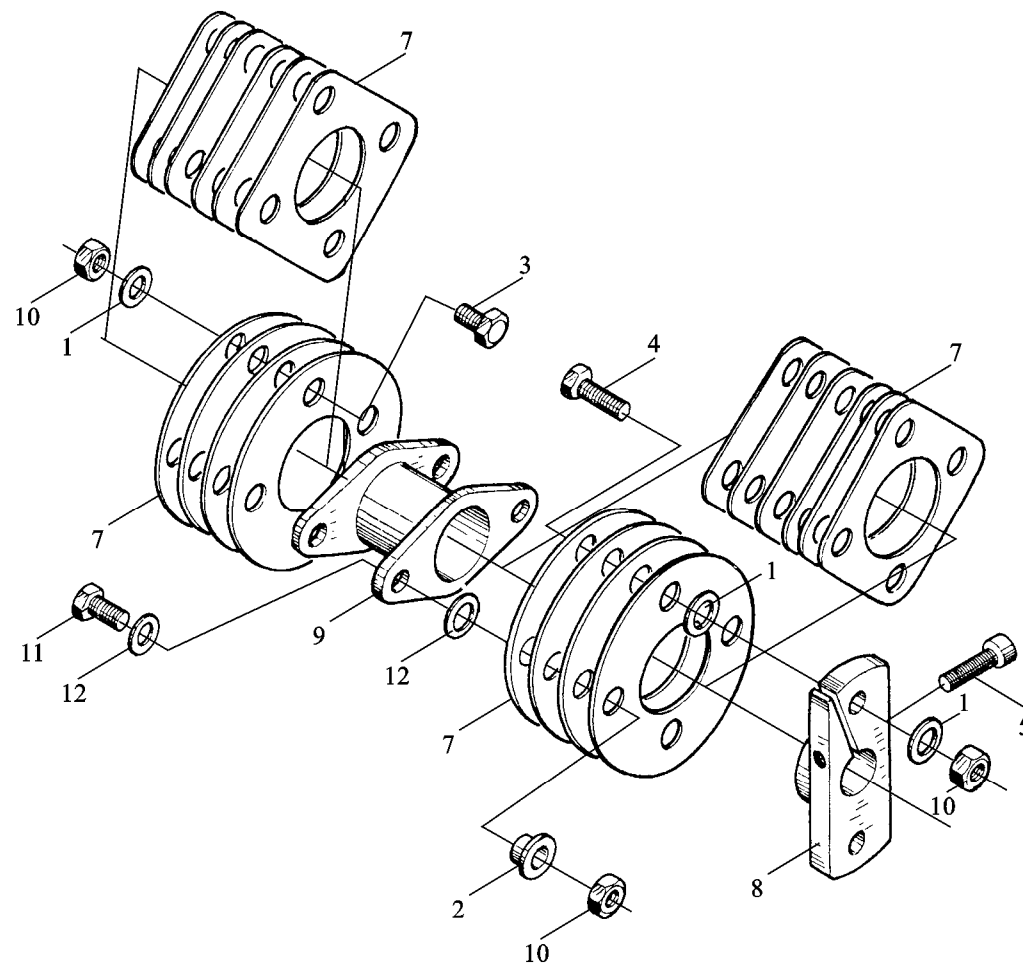
油管



油 管

序 号 NO	件 号	名 称	数 量					备 注
			56	58	50	44	46	
27	612600080200	密封·圈	10	10	10	10	10	
28	90003888452	ii型全金属六角·螺母	2	2	2	2	2	VM10 DiN 980
29	90003802523	六角·螺栓	2	2	2	2	2	M10×25 DiN 933
	90003802527	六角·螺栓 (波·系)		2		2		M10×30 DiN 933
30	90003802627	六角·螺栓 (波·系)	2	2	2	2	2	M12×30 DiN 933
34	612600080217	柴·器						
35	612600080216	柴·器支架						
36	90003931102	·簧·圈						
37	90003802419	六角·螺栓						
38	612600080218	手油·						
39	90011350060	六角·螺栓						
40	90014350003	·簧·圈						

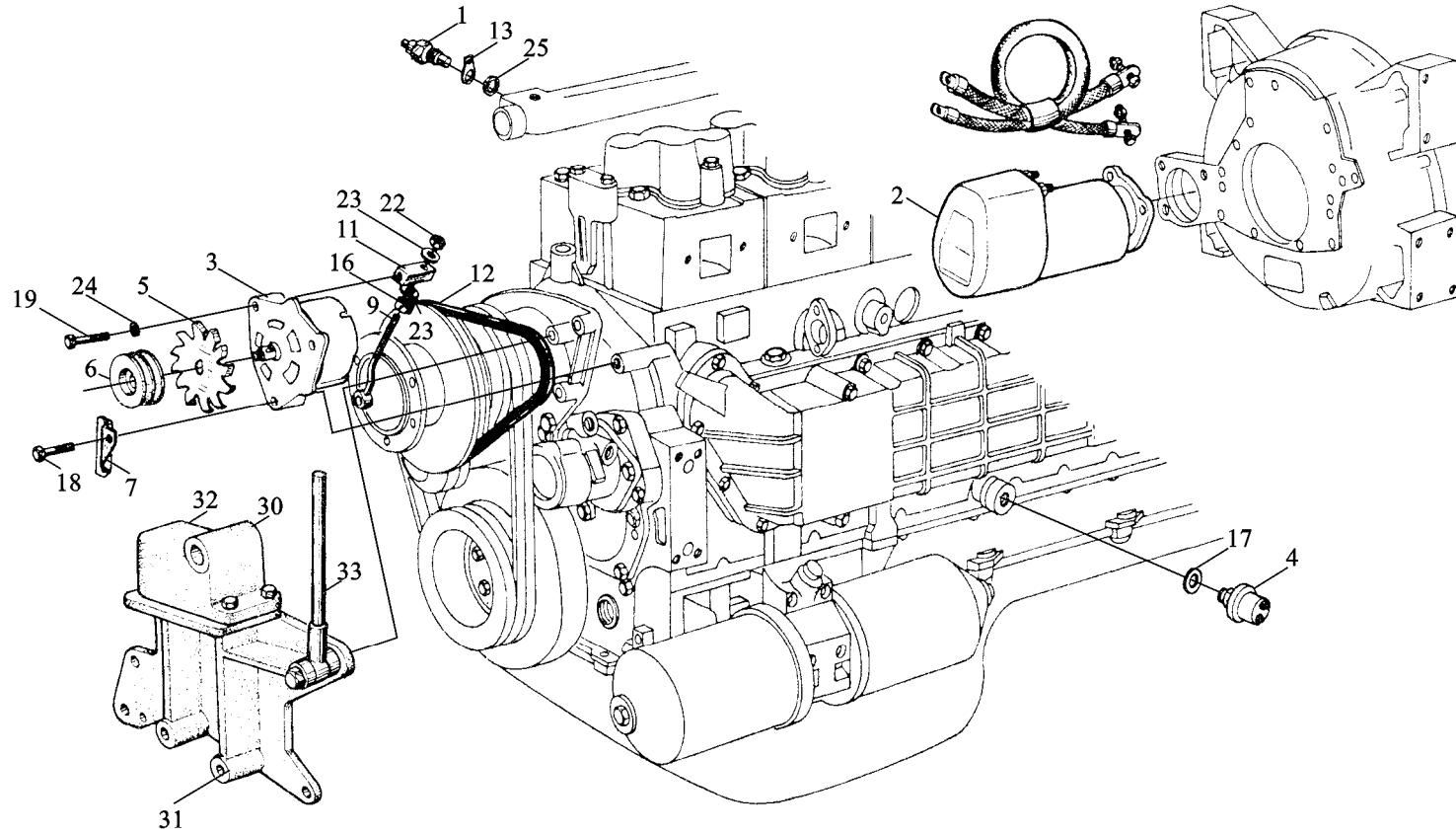
联轴器总成



联轴器总成

序号 NO	件号	名称	数量					备注
			56	58	50	44	46	
1	81560080271	▪ 圈	8	8	8	8	8	
2	81560080273	▪ 套	8	8	8	8	8	
3	90003802637	六角 ▪ 螺栓	4	4	4	4	4	DiN 933-M12×35
	90003802639	六角 ▪ 螺栓	2	2	2	2	2	-10.9-A3C
4	90003800160	六角 ▪ 螺栓	2	2	2	2	2	M12×40
								M12×50-10.9-A3C
								-DiN931
5	AZ1560080001	六角 ▪ 螺栓	1	1	1	1	1	
7	61560080219	▪ 性 ▪ 接片	12	12	12	12	12	
8	61560080194	角度 ▪ 整板	1	1	1	1	1	
9	61560080275	▪ ▪ 器法 ▪ ▪ 件	1	1	1	1	1	
10	90003871344	i型六角螺母	8	8	8	8	8	DiN934-M12-10-A3C
12	90003930282	平 ▪ 圈	8	8	8	8	8	DiN125-A13-SFA3C

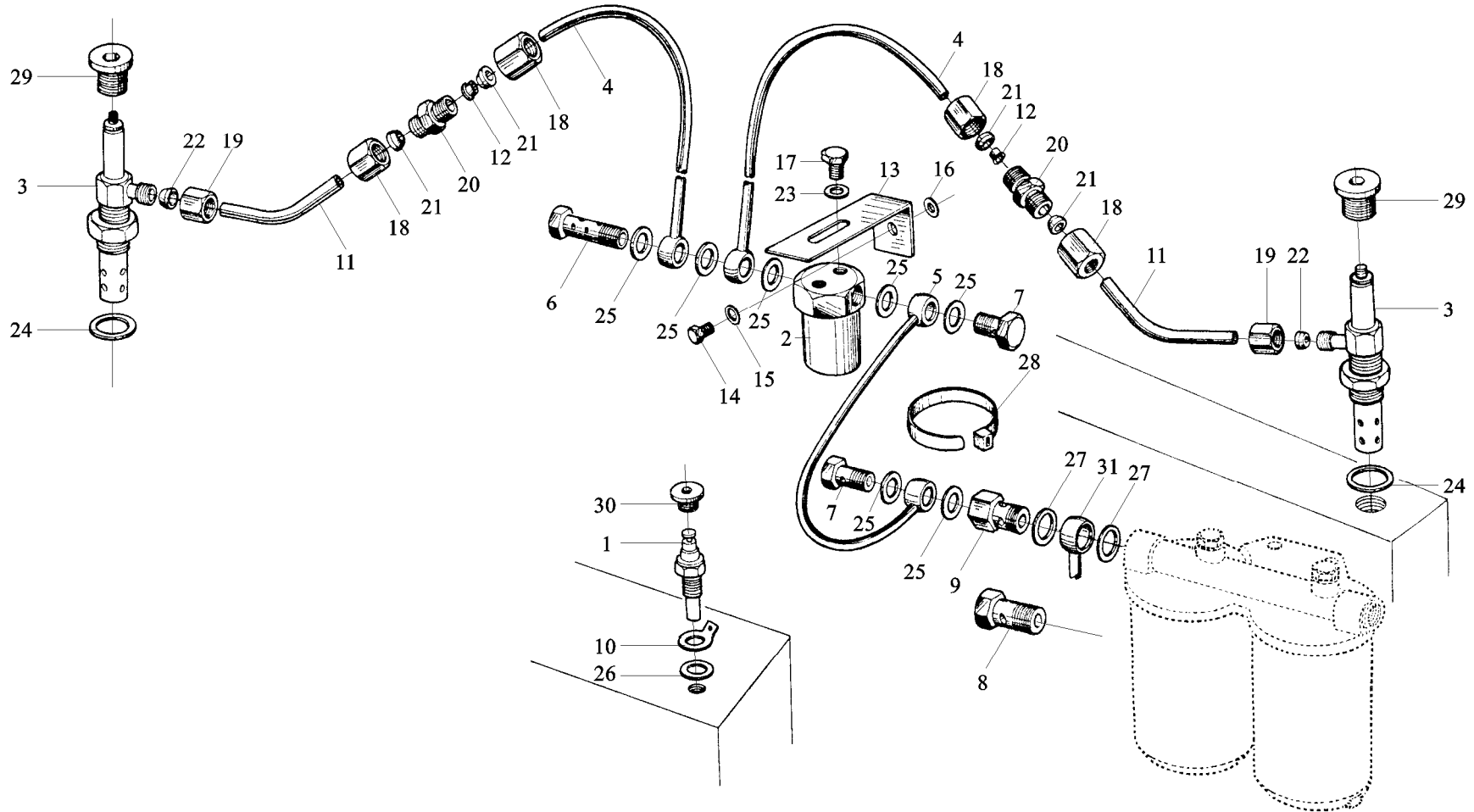
电器装置



电器装置

序号 NO	件号	名称	数量					备注
			56	58	50	44	46	
1	614 090067	水温表·感器 (··警)	1	1	1	1	1	
2	61500090029	起·机	1	1	1	1	1	
3	61200090043	交流··机	1	1	1	1	1	
4	61500090051	·力感·塞	1	1	1	1	1	
5	614 090058	·扇叶·	1	1	1	1	1	
6	61500090004	皮··	1	1	1	1	1	
7	61500090010	固定板		1	1	1	1	
9	61500090018	拉·螺栓		1	1	1	1	
11	61500090011	拉··	1	1	1	1	1	
	612600090128	拉··						
12	61500090065	三角皮·		2	2	2	2	2×9.5×800DiN7753
13	614 090050	接·柱	1	1	1	1	1	
16	90003888452	i型全金属六角··螺母	1	1	1	1	1	VM10 DiN 00980-8
17	160A.13.35	密封·圈	1	1	1	1	1	A18×22DiN7603
18	90003800571	六角·螺栓		1	1	1	1	M10×80 DiN 931
19	90003800564	六角·螺栓	1	1	1	1	1	M10×70 D00931-8-8
22	90003871305	i型六角螺母	1	1	1	1	1	M10 DiN 9348
23	90003935125	平·圈	2	2	2	2	2	11 DiN 1441
24	90003932025	鞍形·性·圈	1	1	1	1	1	A10 DiN 137
25	90003098014	密封·圈	1	1	1	1	1	A14×18 DiN 7603
30	612600090124	支 座						
31	612600090125	··机托架						
32	612600090154	熄火·磁·						
33	612600090127	拉·螺栓						

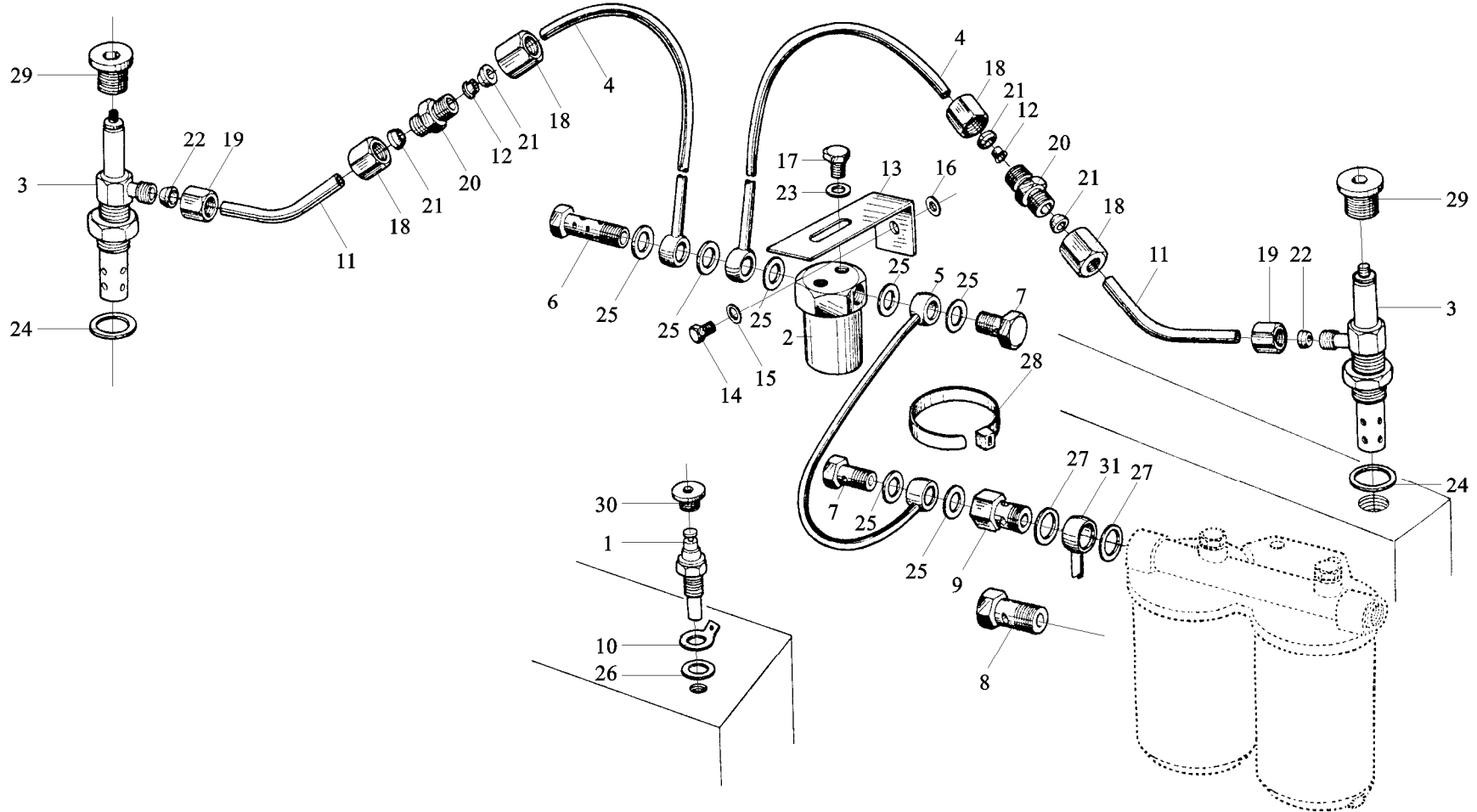
火焰预热启动系统



火焰预热启动系统

序号 NO	件号	名称	数量					备注
			56	58	50	44	46	
1	AZ1500090132	温度 ▪ 感器	1	1	1	1	1	A4 DiN 7623-6S-A3C
2	61200090163	▪ 磁 ▪	1	1	1	1	1	
3	61200090162	火焰 ▪ ▪ ▪ ▪ 塞	1	1	1	1	1	
4	61560080154	燃油管 ▪ 成	2	2	2	2	2	
	612600090180	▪ ▪ 塞 ▪ 油管						
5	61200080159	燃油管 ▪ 成	1	1	1	1	1	
	612600090182	▪ 油管						
6	81560080212	空心螺栓	1	1	1	1	1	
7	90003962607	空心螺栓	2	2	2	2	2	
8	90003962621	空心螺栓	1	1	1	1	1	
9	609E110070	▪ 接螺栓	1	1	1	1	1	
10	79000770116	扁形插 ▪	1	1	1	1	1	
11	81560080327	管	2	2	2	2	2	
	612600090181	▪ ▪ 塞 ▪ 油管						
12	99014280016	▪ 套	2	2	2	2	2	
13	99012360441	角形支架	1	1	1	1	1	
14	90003802415	六角 ▪ 螺栓	1	1	1	1	1	
15	90003932023	波形 ▪ 性 ▪ 圈	1	1	1	1	1	
16	90003930261	平 ▪ 圈	1	1	1	1	1	
17	90003802307	六角 ▪ 螺栓	2	2	2	2	2	
18	90003559516	管接 ▪ 用螺母	4	4	4	4	4	
19	90030559506	▪ 接螺母	2	2	2	2	2	
20	90003559462	卡套式直通接 ▪ 体	2	2	2	2	2	
21	90003559561	卡 套	4	4	4	4	4	
22	90003559557	卡 套	2	2	2	2	2	

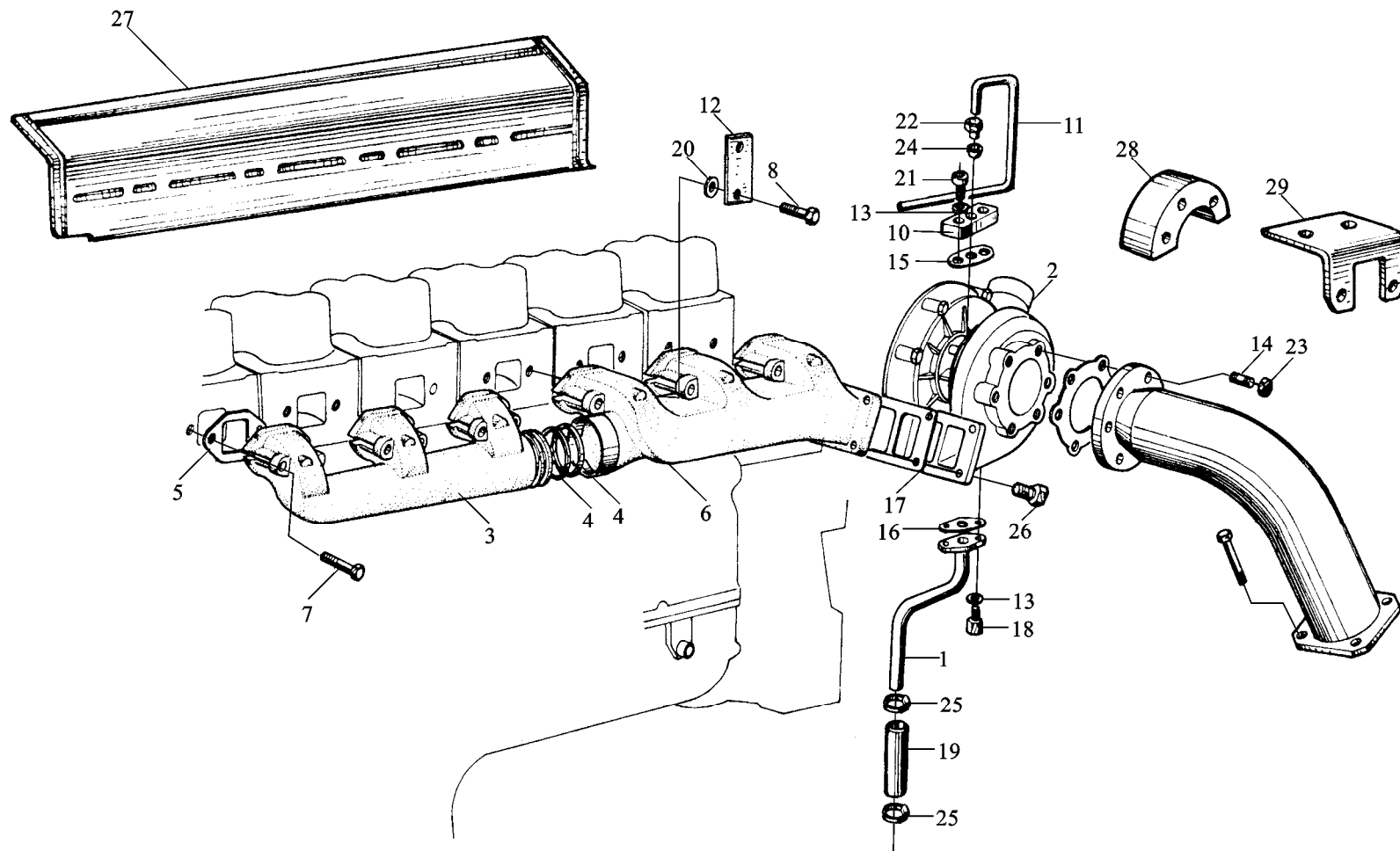
火焰预热启动系统



火焰预热启动系统

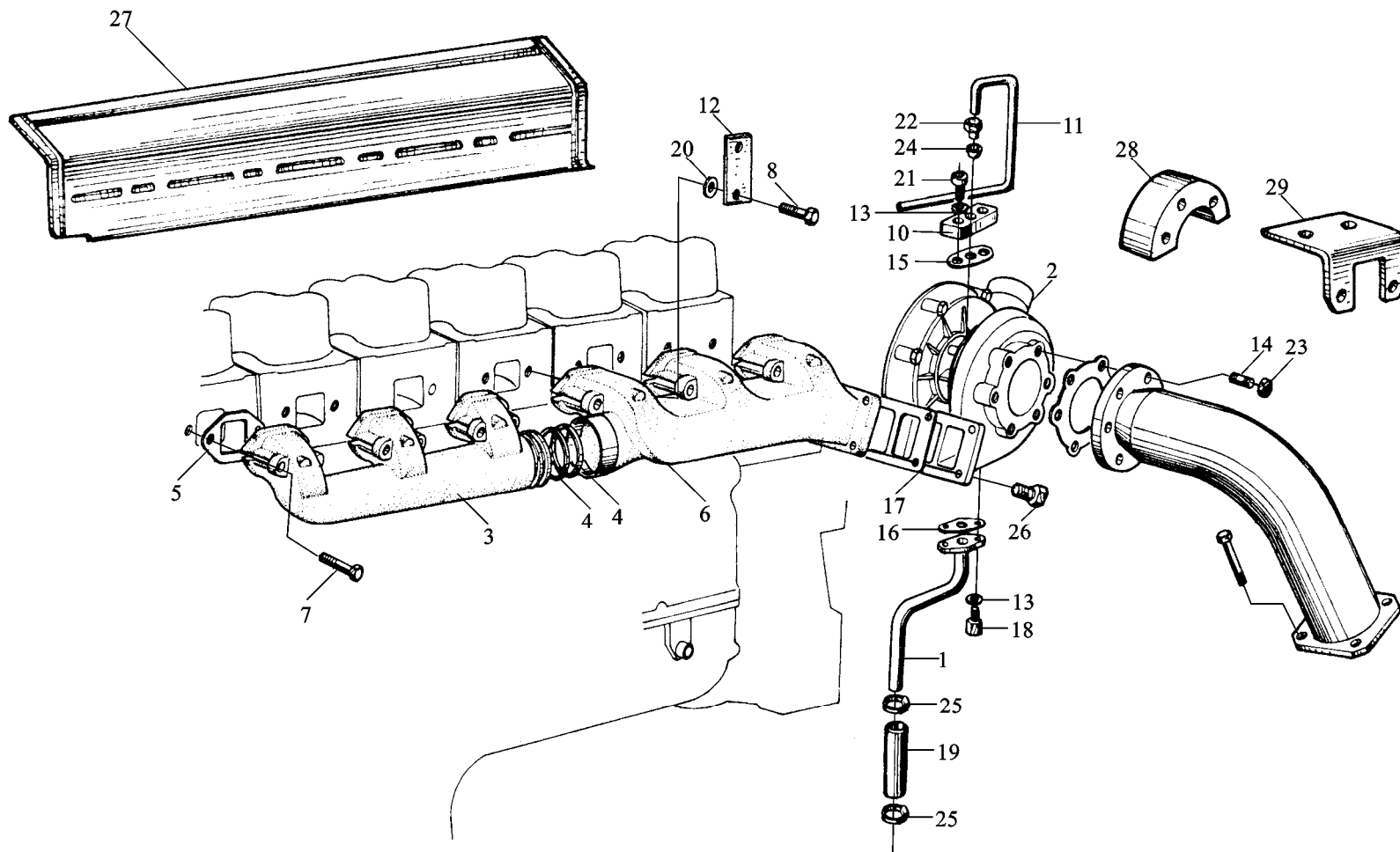
序号 NO	件号	名称	数量					备注
			56	58	50	44	46	
23	90003931082	簧圈	2	2	2	2	2	B6 D0127-A3C
24	90003098029	密封圈	2	2	2	2	2	
25	90003098010	密封圈	7	7	7	7	7	
26	90003098010	密封圈	1	1	1	1	1	
27	90003098015	密封圈	2	2	2	2	2	
28	90003171697	塑料箍	4	4	4	4	4	A5×180 N05199
29	90003960005	内六角螺塞	2	2	2	2	2	
30	90003962014	六角螺栓	1	1	1	1	1	
31	AZ1500080155	燃油管	1	1	1	1	1	

进排气管 (一)



进排气管 (一)

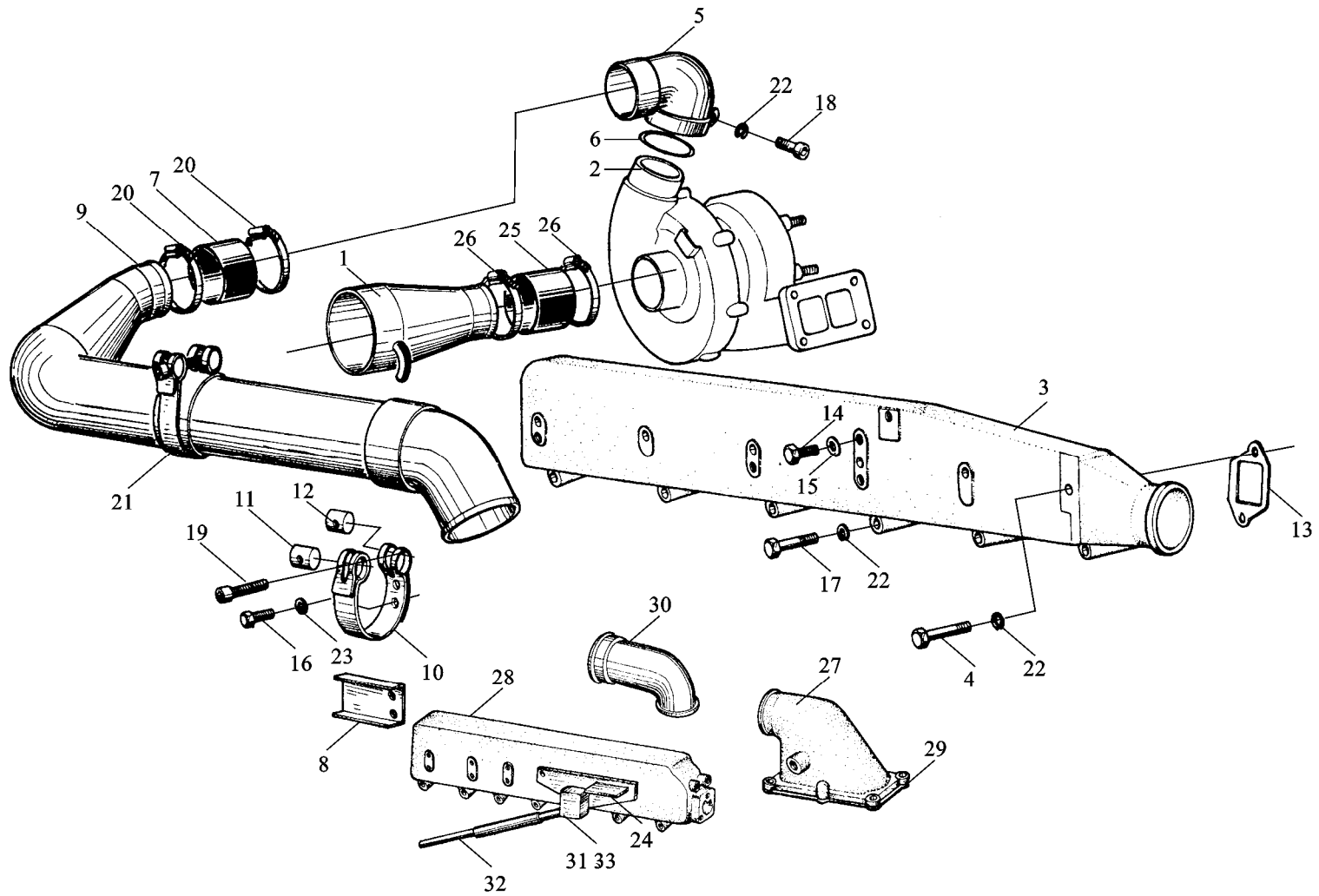
序号 NO	件号	名称	数量					备注
			56	58	50	44	46	
1	612600110361	回油管·成	1	1	1	1	1	
2	612600113227	·气··增·器	1	1	1	1	1	
	612600115227	·气··增·器	1	1	1	1	1	
	612600116227	·气··增·器	1	1	1	1	1	
	61560110227	·气··增·器	1	1	1	1	1	
3	61560110120	前排气歧管	1	1	1	1	1	
4	61260110162	排气管密封·	4	4	4	4	4	
5	61560110111	排气管·片	6	6	6	6	6	
6	61560110222	后排气歧管	1	1	1	1	1	
7	61560110104	排气管·固螺栓	11	11	11	11	11	
8	61560110105	排气管·固螺栓	1	1	1	1	1	
10	81560110152	·油管法·	1	1	1	1	1	
11	61560070001	·油管	1	1	1	1	1	
12	99- 974- 200	托 板	1	1	1	1	1	
13	8825 0083	自··圈	4	4	4	4	4	
14	81561100187	双·螺柱	6	6	6	6	6	
15	609E 110050	·油管·片	1	1	1	1	1	
16	61260110048	回油管法··片	1	1	1	1	1	
17	61560110210	增·器·片	1	1	1	1	1	
18	61460070014	回油管螺栓	2	2	2	2	2	
19	61260070071	增·器回油用·管	1	1	1	1	1	
20	609 070067	止推·圈	1	1	1	1	1	
21	90003 86 2428	内六角·柱·螺·	2	2	2	2	2	M8×25 DiN 912
22	90003 55 9513	·管螺母	2	2	2	2	2	AL12 D03871
23	90003888470	自·螺母	6	6	6	6	6	



进排气管 (一)

i

序号 NO	件号	名称	数量					备注
			56	58	50	44	46	
24	90003559563	卡套	2	2	2	2	2	22/29 N05074
25	90003989340	管卡箍	2	2	2	2	2	
26	6156 0110241	六角螺栓	4	4	4	4	4	
27	612600110758	排气管隔罩	1	1	1	1	1	
28	612600110759	隔罩						
29	612600110209	支架						

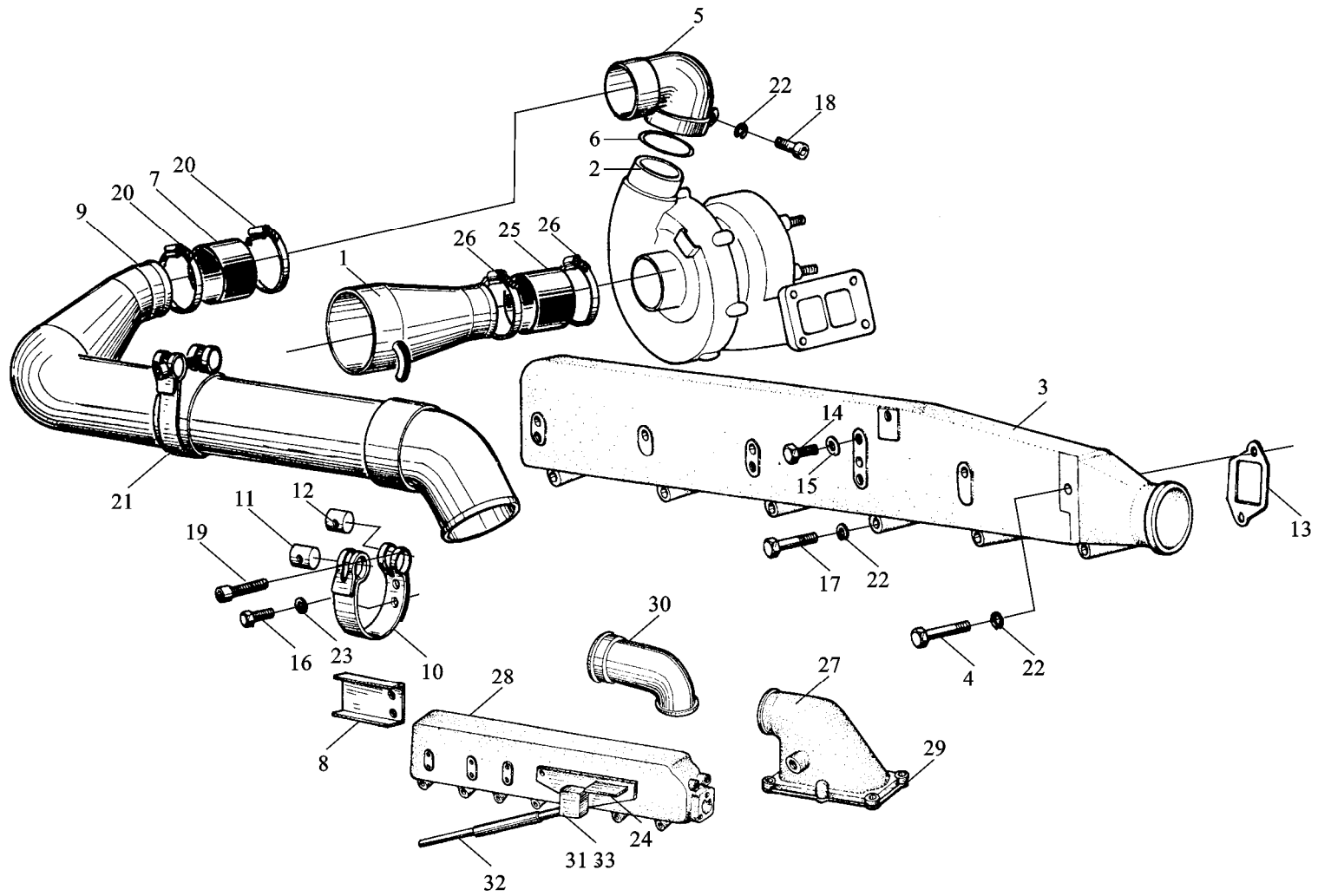


进排气管 (二)

ii

序号 NO	件号	名称	数量					备注
			56	58	50	44	46	
1	612600110505	▪ 气机 ▪ 气管 ▪ 件	1	1	1	1	1	
2	61560116227	▪ 气 ▪ ▪ 增 ▪ 器	1	1	1	1	1	
	61560115227	▪ 气 ▪ ▪ 增 ▪ 器	1	1	1	1	1	
	61561613227	▪ 气 ▪ ▪ 增 ▪ 器	1	1	1	1	1	
	61560110227	▪ 气 ▪ ▪ 增 ▪ 器	1	1	1	1	1	
3	61560110131	▪ 气管 ▪ 成	1	1	1	1	1	
4	614 110064	▪ 气管 ▪ 固螺栓	4	4	4	4	4	
	90003800497	六角 ▪ 螺栓	2	2	2	2	2	M8×160 DiN 931
5	61560110165	▪ 接弯管						
6	190 320035	密封圈	1	1	1	1	1	
	61560110226	▪ 子						
7	612600110824	橡胶 ▪ 管	1	1	1	1	1	
8	61560110072	搭 板						
9	61560110051	管子 ▪ 成	1	1	1	1	1	
10	61560110021	卡箍 ▪	2	2	2	2	2	
11	2091 90017	拉 ▪ ▪	2	2	2	2	2	
12	1700 550013	▪ ▪ ▪	2	2	2	2	2	
13	61500110024	▪ 气管 ▪ 片	6	6	6	6	6	
14	90003962014	六角 ▪ 螺塞	1	1	1	1	1	AM10×1 DiN 7604
15	90003098010	密封 ▪ 圈	1	1	1	1	1	A10×13.5 DiN 7603
16	90003802415	六角 ▪ 螺栓	1	1	1	1	1	M8×18 DiN 933
	90003802411	六角 ▪ 螺栓	1	1	1	1	1	M8×16 DiN 933
17	90003800465	六角 ▪ 螺栓	6	6	6	6	6	M8×80 DiN 931
18	90003862443	内六角 ▪ 柱 ▪ 螺 ▪	1	1	1	2	2	M8×40 DiN 912
19	90003862462	内六角 ▪ 柱 ▪ 螺 ▪	1	1	1	1	1	M8×60 DiN 912

进排气管 (二)

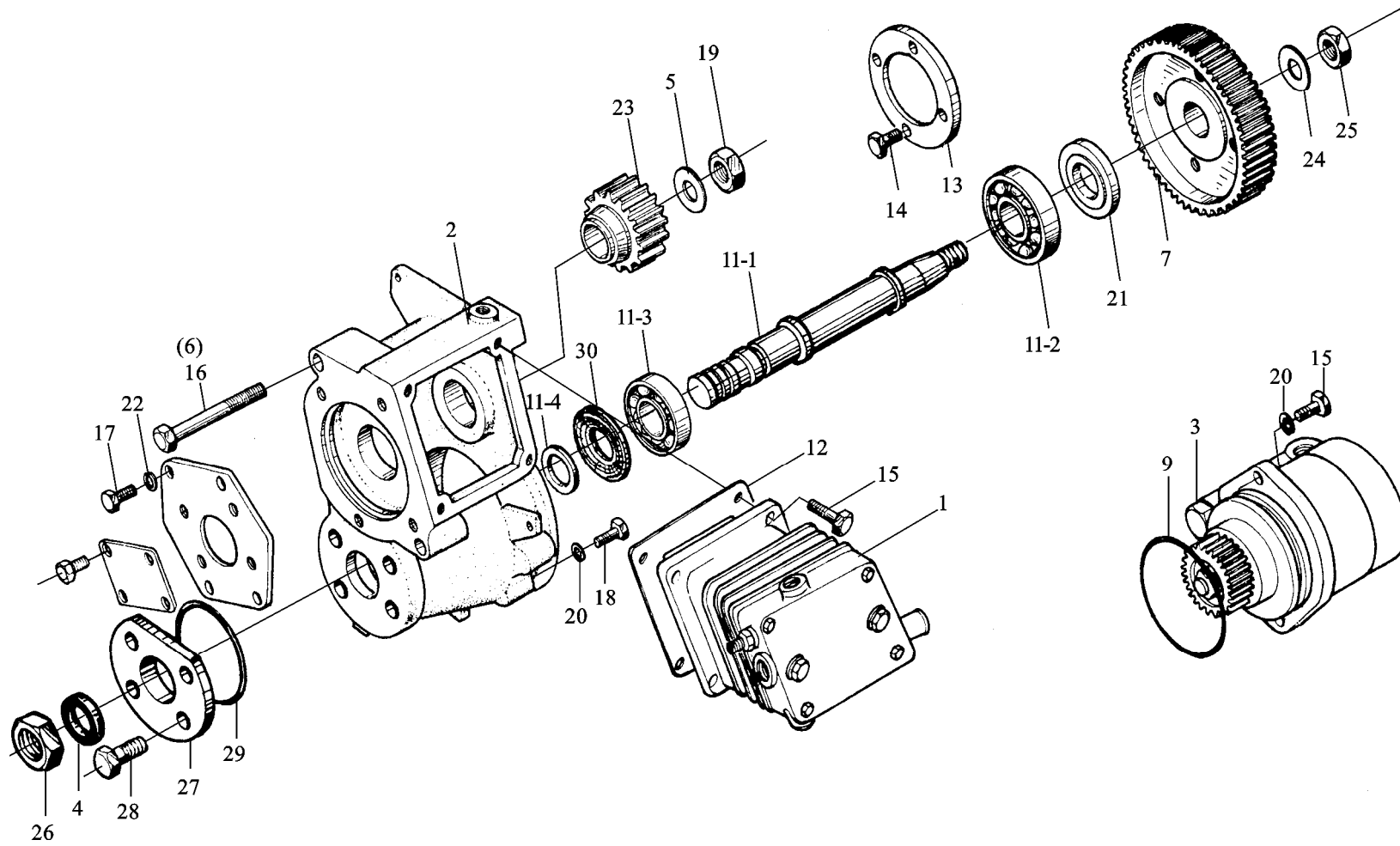


进排气管 (二)

序 号 NO	件 号	名 称	数 量					备 注
			56	58	50	44	46	
20	90003989312	▪ 管卡箍	2	2	2	2	2	70/89 N05074
21	90003862456	内六角 ▪ 柱 ▪ 螺 ▪	1	1	1	1	1	M8×55 DiN 912
22	90003932023	波形 ▪ 性 ▪ 圈	15	15	15	20	20	
23	609E 110036	▪ 整 ▪ 圈	4	4	4	3	3	
24	99100570015	▪ 臂 ▪ 成	1	1	1	1	1	
25	81560110220	胶 管	1	1	1	1	1	
26	90003989312	▪ 管卡箍	2	2	2	2	2	70/89 N05074
	90003989318	▪ 管卡箍	2	2	2	2	2	
27	61260010607A	▪ 气接管						
28	612600110757	▪ 气管						
29	615960110007	▪ 片						
30	61800110045	▪ 气接管						
31	E615 08027	气 ▪ 油 ▪ 控制机构						
32	612600080176	▪ 气制 ▪ 停油缸						
33	612600080208	杠杆 ▪ 成						

单缸空气压缩机

615 13 61A 单缸空气压缩机 ail compussor

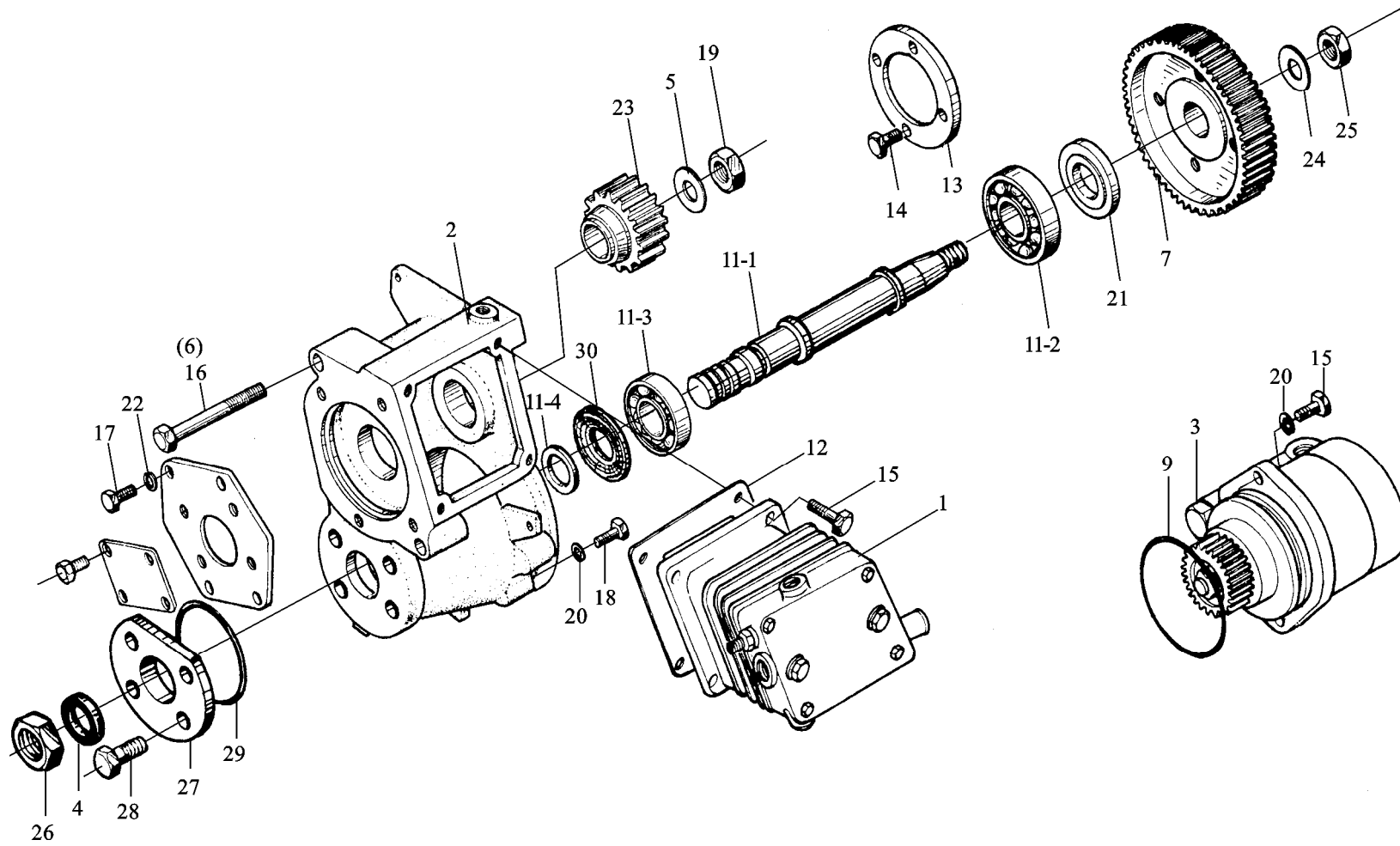


单缸空气压缩机

序号 NO	件号	名称	数量					备注
			56	58	50	44	46	
1	612600130063	水冷空·机						
	AZ1560130070	水冷空·机	1	1	1	1	1	
2	AZ1560130063	空·机曲·箱	1	1	1	1	1	
3	61500130037	液··						
4	90003070092	油 封	1	1	1	1	1	
5	609 070161	支承·	1	1	1	1	1	
6	90003802561	六角·螺栓	1	1	1	1	1	M10×75 D00933
7	AZ1560130064	·油···	1	1	1	1	1	
9	81500130068	密封圈						
11	61500080167	····成	1	1	1	1	1	
11-1	612600130048	···	1	1	1	1	1	
11-2	90003320154	·柱·承	1	1	1	1	1	
11-3	61500080158	径向止推·珠·承	2	2	2	2	2	
11-4	612600130047	·套	1	1	1	1	1	
12	61500130080	·圈	1	1	1	1	1	
13	61500080165	盖	1	1	1	1	1	
14	90003802432	六角·螺栓	4	4	4	4	4	M8×30 D00933
15	90003802438	六角·螺栓	6	6	6	6	6	M8×22 DiN 933
16	90003800569	六角·螺栓	2	2	2	2	2	M10×150 D00931
17	90003802411	六角·螺栓	4	4	4	4	4	M8×16 D00933
18	90003802419	六角·螺栓	7	7	7	7	7	M8×20 D00933
19	612600130001	六角螺母	1	1	1	1	1	M18×1.5 D00934M-8
20	90003932023	·圈	9	9	9	9	9	B8 D00137
21	61500080130	··圈	1	1	1	1	1	

单缸空气压缩机

615 13 61A 单缸空气压缩机 ail compassor

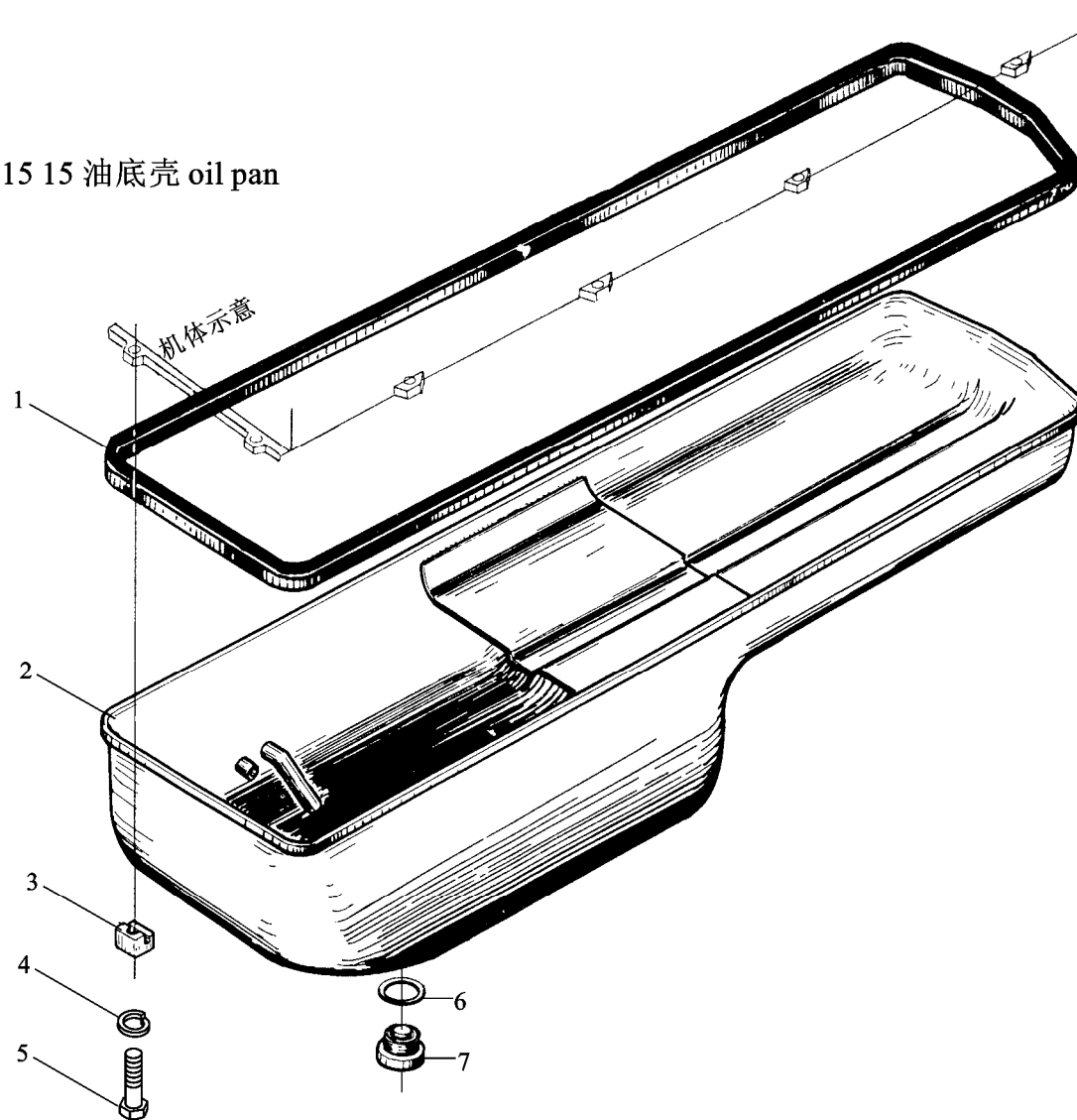


单缸空气压缩机

序号 NO	件号	名称	数量					备注
			56	58	50	44	46	
22	90003930261	小·圈	4	4	4	4	4	A8.4 D00125
23	61560130012	空·机··	1	1	1	1		
24	4090 20045	·片	1	1	1	1	1	
25	612600130001	六角螺母	1	1	1	1	1	
26	612600130046	··螺母	1	1	1	1	1	
27	61500130097	油封座	1	1	1	1	1	
28	90003802415	六角·螺栓	4	4	4	4	4	
29	1923 20002	密封圈	1	1	1	1	1	
30	612600130073	·油·	1	1	1	1	1	

油底壳

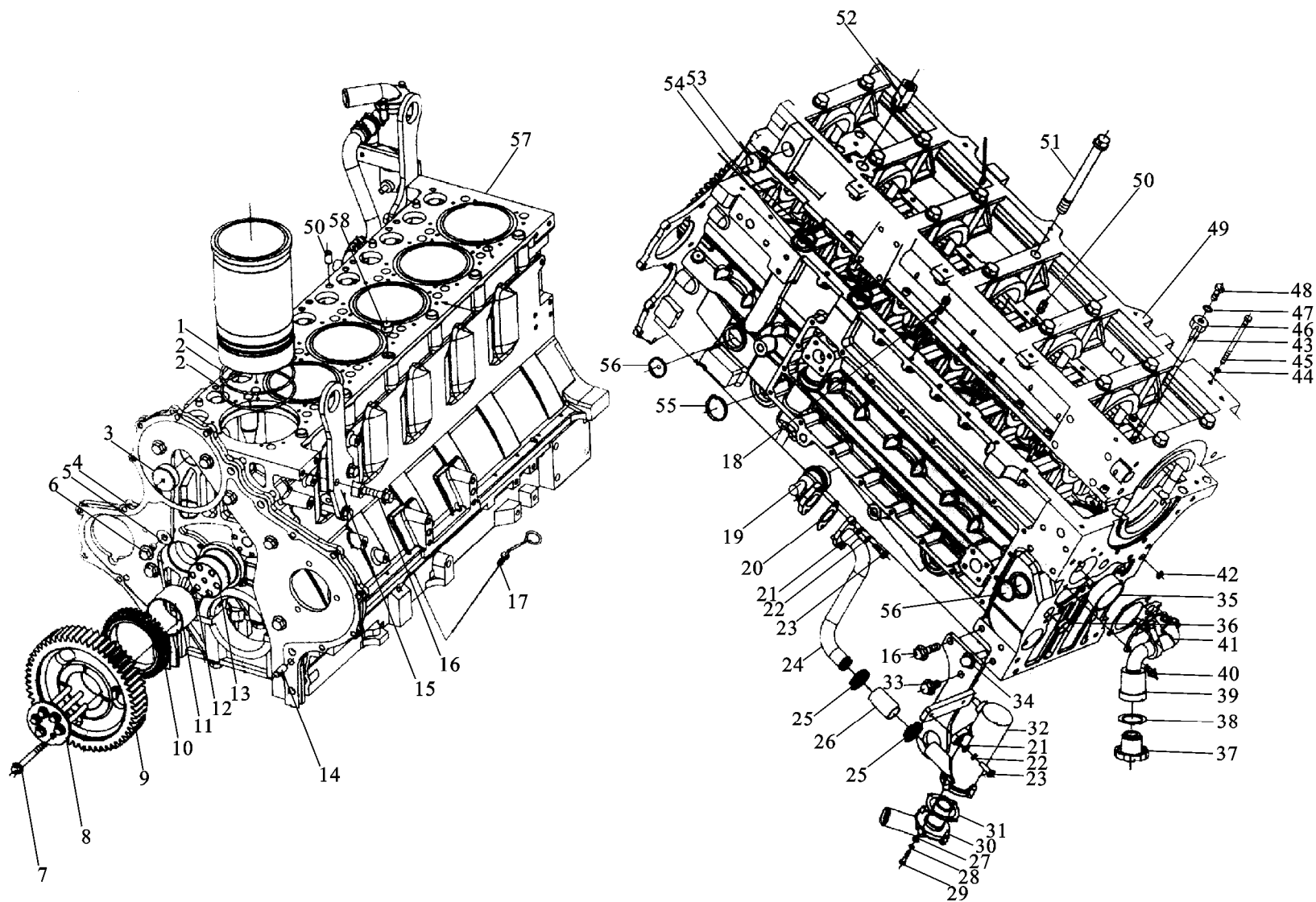
615 15 油底壳 oil pan



油底壳

序号 NO	件号	名称	数量					备注
			56	58	50	44	46	
1	614 150004	密封·	1	1	1	1	1	
2	61200150104	油底壳·成	1	1				
	61800150015	油底壳·成			1	1	1	
	612600150035	油底壳·成						
3	614 150046	油底壳托·	12	12	12	12	12	
4	90003930261	平·圈	12	12	12	12	12	A8.4 DiN 125-SFA3C
5	90003802442	六角·螺栓	12	12	12	12	12	M8×40 D00933
6	612600150106	密封圈	1	1	1	1	1	
7	612600150108	磁性螺塞·成	1	1	1	1	1	

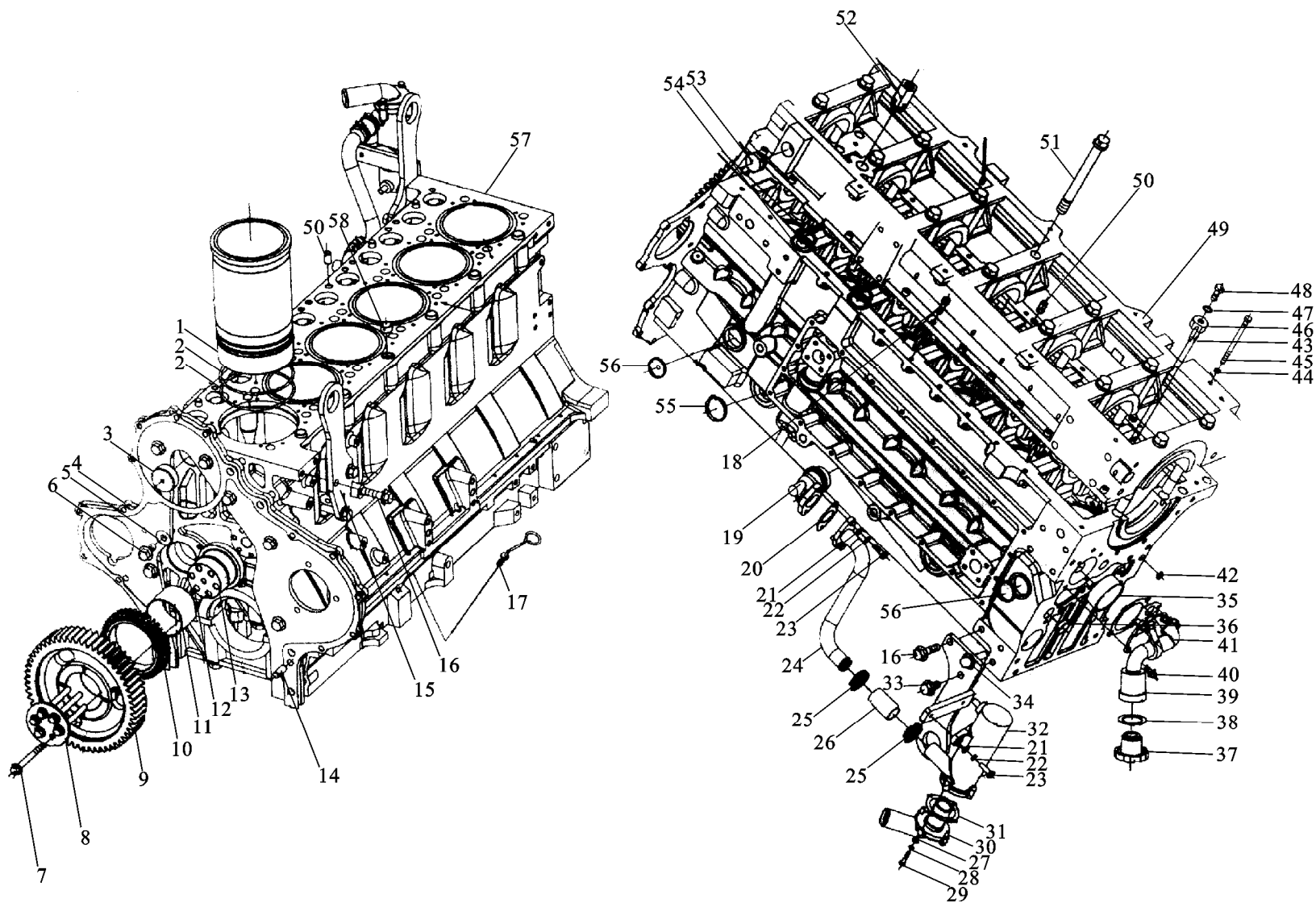
M3400-1002000 气缸体总成 CYLINDER BLOCK



M3400-1002000 气缸体总成 CYLINDER BLOCK

序号 NO	件号	名称		数量	适用车型	备注
1	M3000-1002106	气缸套	Cylinder liner	6		易损件 Damageable part
2	M3000-1002107		Paking ring, cylinder liner	12		
3	M3400-1002104	气缸套封水圈	Al plug	1		易损件 Damageable part
4	M3400-1002202		Gasket, gear cover	1		
5	M3400-1002203	铝 堵	Cover, gear chamber	1		
6	Q1841225TF2		Hex. Screw	8		
7	Q1841090TF2		Hex. Screw	6		
8	M3400-1002311A	齿轮室垫片	idler gear plate	1		
9	M3400-1002351A	齿轮室盖板	idler gear	1		
10	M3400-1002341A		idler gear	1		
11	M3400-1002352A	螺栓 M12×25	Bush	1		
12	Q61510		Plug	1		
13	M3400-1002306A	螺栓 M10×90	idler gear shaft	1		易损件 Damageable part
14	Q5221230		Pin	2		
15	M3400-1002141	惰齿轮防磨板	Rear shackle	1		
16	Q1841245		Hex. Screw	5		
17	M3400-1002640	大惰齿轮	Oil dip stick	1		
18	Q218B0825		Screw	22		
19	M3000-1002803	小惰齿轮	Elbow connection	1		
20	M3000-1002802		Gasket	1		
21	Q40108	大惰齿轮衬套	Washer	4		
22	Q40308		Washer	4		
23	Q150B0825	螺塞 M10×1	Hex. Screw	4		易损件 Damageable part
24	M3400-1002815A		Bracket	1		
25	Q67638	惰齿轮轴	Clip	2		

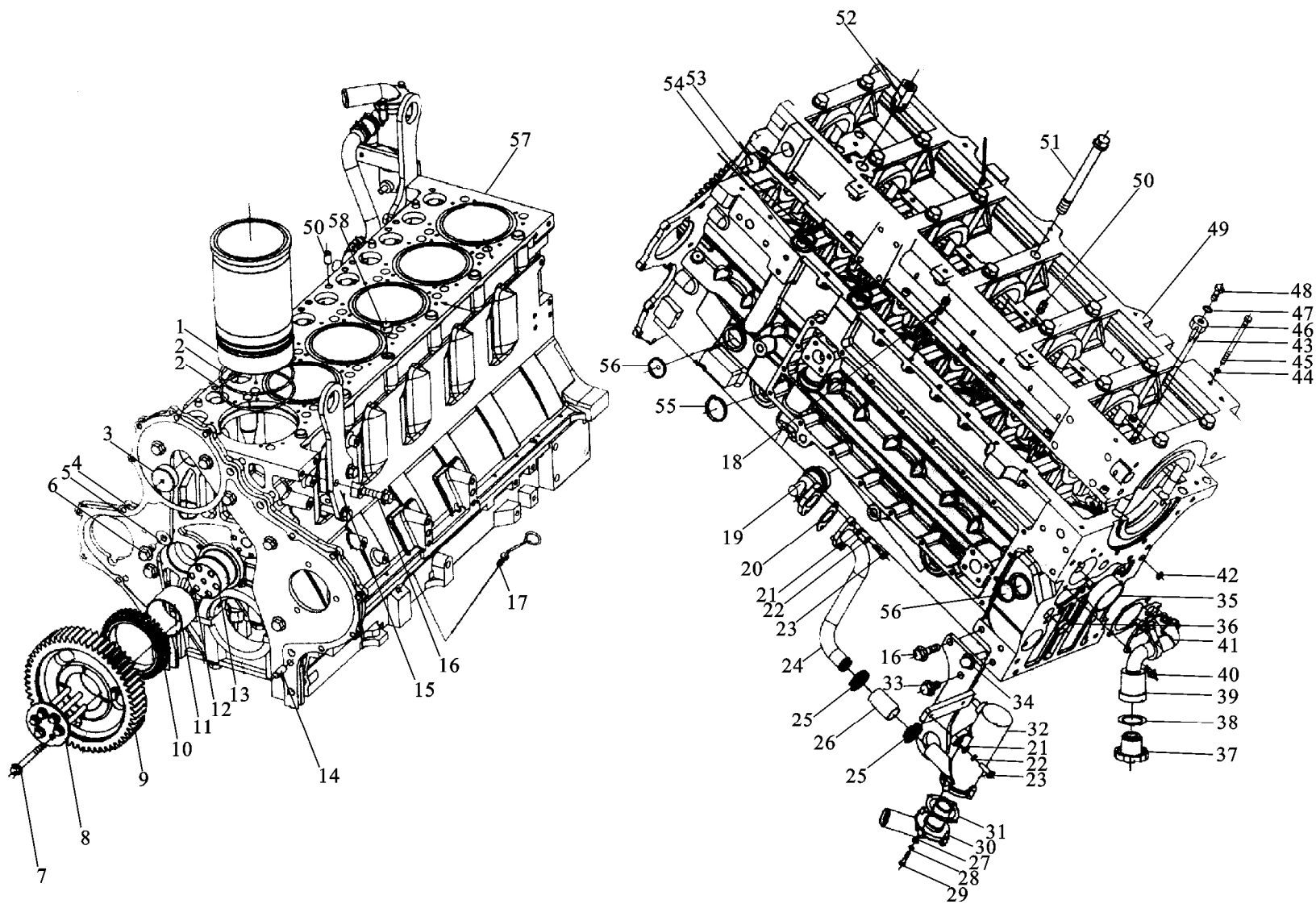
M3400-1002000 气缸体总成 CYLINDER BLOCK



M3400-1002000 气缸体总成 CYLINDER BLOCK

序号	件号	名称		数量	适用车型	备注
NO					Suitable for	
25	Q67638	环箍 38	Clip	2		
26	M3400-1002814		Rubber hose	1		易损件 Damageable part
27	Q40106	连接胶管	Washer	4		
28	Q40306		Washer	4		
29	Q150B0625	垫圈 6	Hex. Screw	4		
30	M3400-1002841		Breath assy cover	1		
31	M3400-1002843	垫圈 6	Breath assy gasket	1		
32	M3400-1002846		Breath assy seat	1		
33	Q1841245	螺栓 M6×25	Hex. Screw	1		易损件 Damageable part
34	M3400-1002131A		Front shackle	1		
35	M3000-1002120	呼吸器盖	Camshaft bush	7		
36	Q72228		Cup plug	2		
37	150-1003041E	呼吸器垫	Cover	1		
38	150-1003043B		Seal	1		易损件 Damageable part
39	M3400-1002A40	呼吸器座	Filler neck	1		
40	Q1840816		Hex. Screw	5		
41	M3400-1002A01	螺栓 M12×45	Filler neck gasket	1		
42	Q72216		Cup plug	2		易损件 Damageable part
43	Q5220510	前吊耳	Pin	6		
44	Q40308		Washer	1		
45	Q/YC 18208110	凸轮轴衬套	Hex.screw	1		
46	M3000-1002740		Nozzle assy	6		易损件 Damageable part
47	430-1002163	碗形塞片	Washer	6		
48	M3000-1002701		Oil bolt	6		
49	M3400-1002123	加机油口盖	Crank case	1		

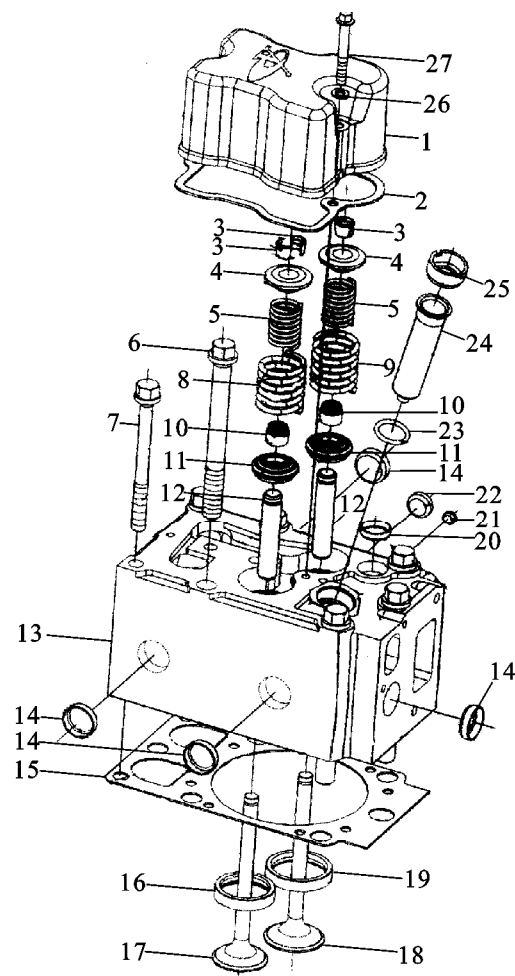
M3400-1002000 气缸体总成 CYLINDER BLOCK



M3400-1002000 气缸体总成 CYLINDER BLOCK

序号	件号	名称		数量	适用车型	备注
NO					Series Name	
50	Q5211222	销 12×22	Pin	9		
51	M3000-1002118		Screw	14		
52	M3000-1002C00	主轴承螺栓	Adjusting valve assy	1		
53	294-1306016		Plug	11		
54	M3000-1002124	调压阀部件	Seal	2		
55	150-1002021		Cup plug	1		易损件 Damageable part
56	150-1002019	螺 塞	Cup plug	2		
57	M3400-1002114		Cylinder body	1		
58	M3400-1002121	密封圈	Fixing bushing	6		
		碗形塞片				
		碗形塞片				
		气缸体				
		定位套				

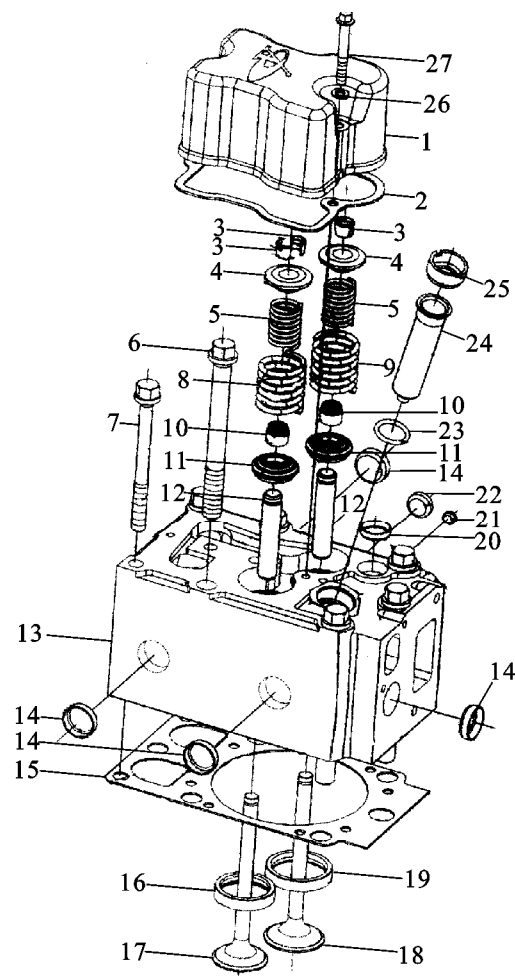
M3000-1003000A 气缸盖及缸盖罩总成 CYLINDER HEAD AND CYLINDER HEAD CAP



M3000-1003000A 气缸盖及缸盖罩总成 CYLINDER HEAD AND CYLINDER HEAD CAP

序号 NO	件号	名称		数量	适用车型	备注
1	M3400-1003205	气缸盖罩	Cylinder head cap	1		
2	M3400-1003201		Gasket,cylinder head cap	1		
3	M3000-1003109	气缸盖罩垫片	Valve lock	4		
4	M3000-1003116		plate (upper)	2		
5	M3000-1003117	气门锁夹	inner valve	2		
6	M3000-1003010A		Screw	5		
7	M3000-1003012	气门弹簧上座	Screw	2		
8	M3000-1003118		exhaust valve	1		
9	M3000-1003120	气门内弹簧	inlet valve	1		
10	M3000-1003105		Seal ring	2		
11	M3000-1003160	气缸盖主螺栓	base assy	2		
12	M3000-1003104		Valve guide	2		易损件 Damageable part
13	M3000-1003101B	气缸盖副螺栓	Cylinder cover	1		
14	Q72230		Shim	4		易损件 Damageable part
15	M3000-1003001A	排气门弹簧	Gasket cylinder cover	1		
16	M3000-1003102A		Outlet ring	1		
17	M3000-1003103	进气门弹簧	Outlet valve	1		
18	M3000-1003111A		inlet valve	1		
19	M3000-1003112B	气门杆油封	inlet ring	1		
20	Q72226		Cup plug	1		
21	Q72212	气门弹簧下座组件	Cup plug	1		
22	Q72222		Cup plug	1		
23	GB3452.1-35502360	气门导管	O-ring	1		
24	M3000-1003119A		Bush	1		
25	6105QA-1003001	气缸盖	Bush	1		

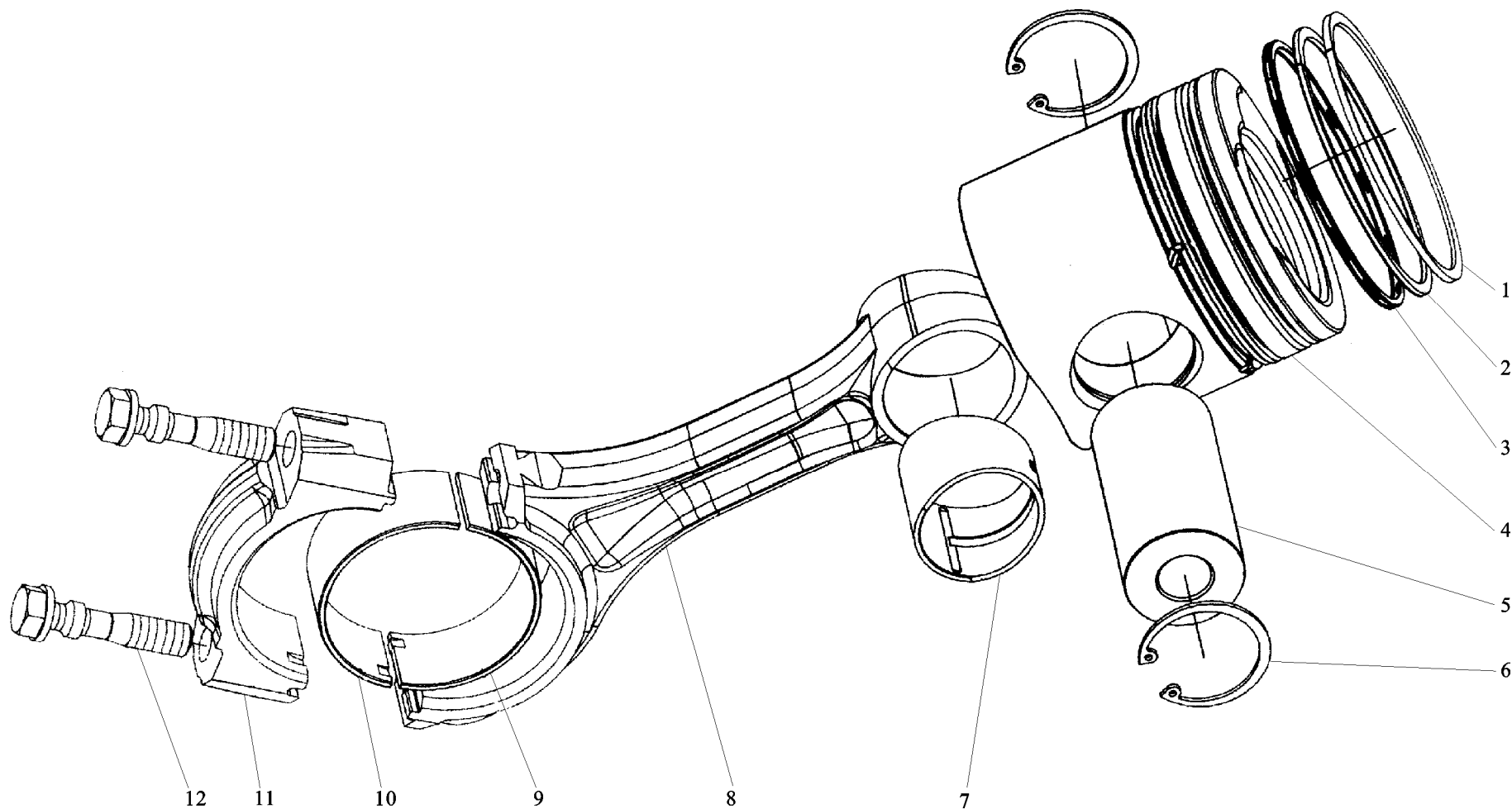
M3000-1003000A 气缸盖及缸盖罩总成 CYLINDER HEAD AND CYLINDER HEAD CAP



M3000-1003000A 气缸盖及缸盖罩总成 CYLINDER HEAD AND CYLINDER HEAD CAP

序号	件号	名称		数量	适用车型	备注
NO					Series type	
26	Q40008	垫圈 8	Washer	2		
27	Q1840860	螺栓 M8×60	Hex.screw	2		

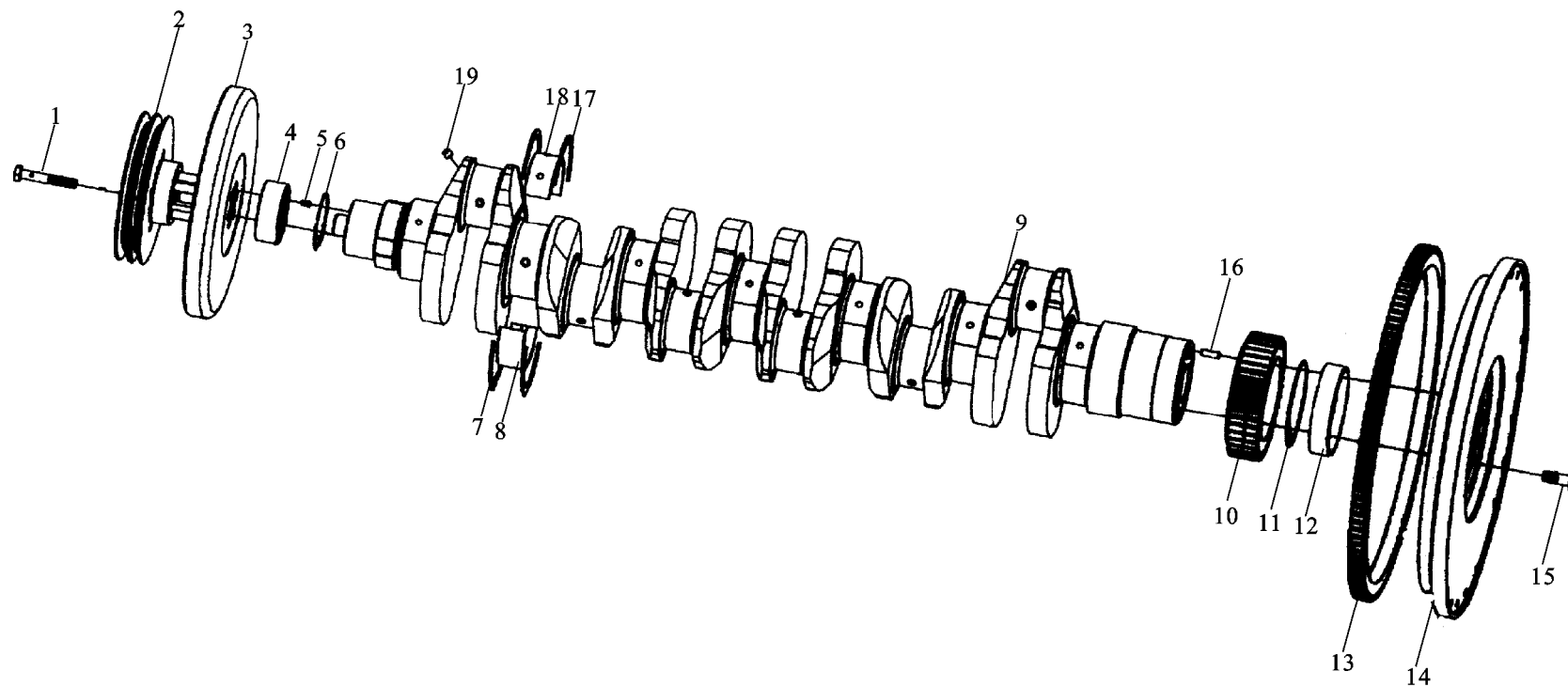
M3400-1004000 活塞连杆总成 PiSTON AND CONNECTiNG ROD



M3400-1004000 活塞连杆总成 PiSTON AND CONNECTiNG ROD

序号 NO	件号	名称		数量	适用车型	备注
1	M3000-1004002	气 环	Piston ring	6		易损件 Damageable part
2	M3000-1004002		Cast oil ring	6		
3	M3000-1004100	刮油环	Oil ring assy	6		易损件 Damageable part
4	M3400-1004001		Piston	6		
5	M3000-1004004	油环部件	Piston axis pin	6		易损件 Damageable part
6	Q43050		Piston snap ring	12		
7	M3000-1004202	活 塞	Piston pin bushing	6		易损件 Damageable part
8	M3000-1004201		Connecting rod body	6		
9	M3000-1004006	活塞销	Upper connecting rod bearing	6		
10	M3000-1004007			6		易损件 Damageable part
11	M3000-1004203	挡圈 50	Lower connecting rod bearing	6		
12	M3000-1004204		Connecting rod cover	12		易损件 Damageable part
		连杆衬套	Bolt,connecting rod			
		连杆体				易损件 Damageable part
		上连杆轴瓦				易损件 Damageable part
		下连杆轴瓦				易损件 Damageable part
		连杆盖				
		连杆螺栓				

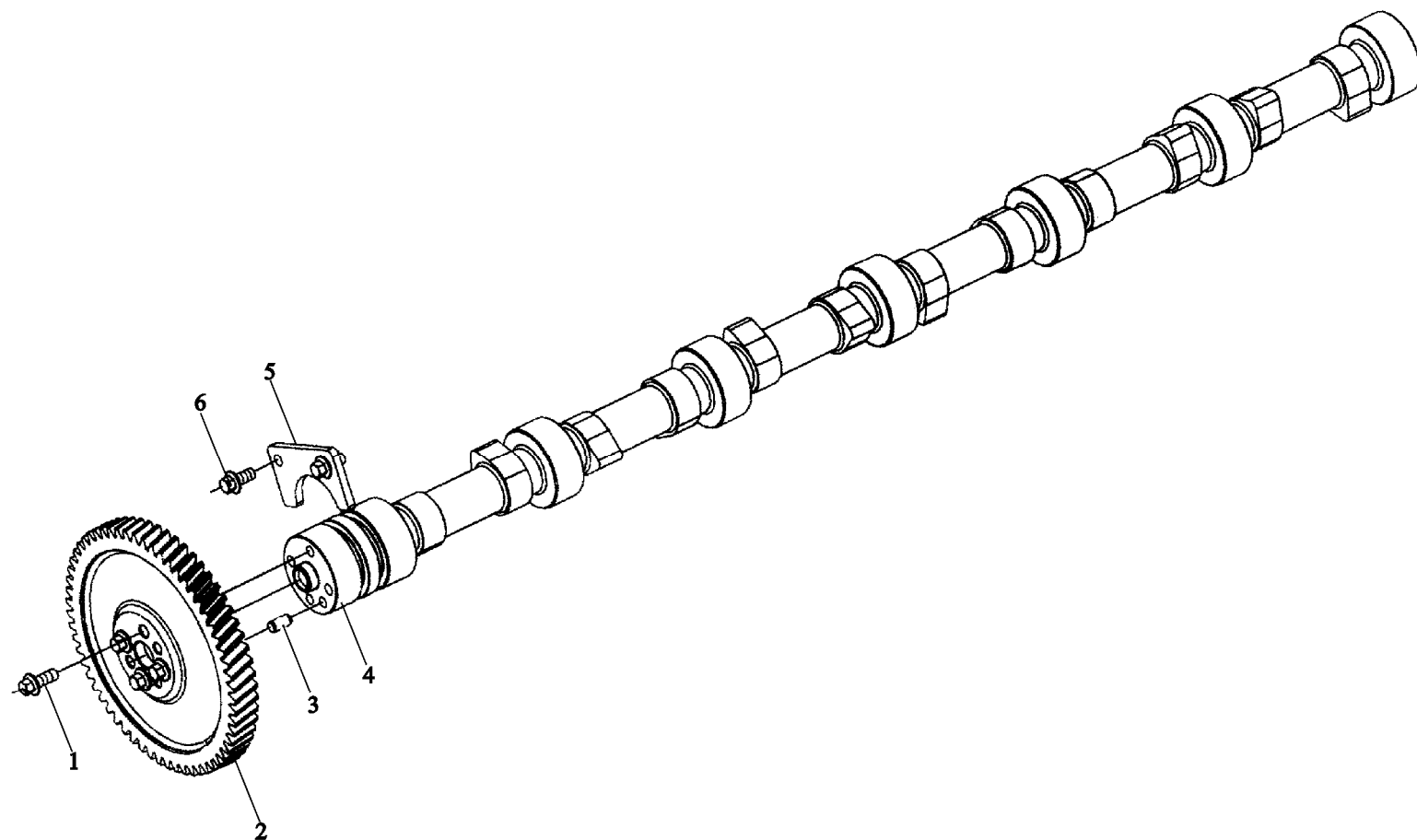
M3400-1005000 曲轴飞轮总成 CRANKSHAFT AND FLYWHEEL



M3400-1005000 曲轴飞轮总成 CRANKSHAFT AND FLYWHEEL

序号	件号	名称		数量	适用车型	备注
1	Q1841270TF2	螺栓 M12×70	Hex.screw	6		
2	M3400-1005201		Crank shaft pulley	1		
3	M3400-1005240	曲轴皮带轮	Shock absorber	1		
4	M3400-1005018		Bush	1		
5	A3100-1005018	硅油减振器组件	Pin	1		
6	M3400-1005019		O-ring	1		
7	M3000-1005008	曲轴小头衬套	Stop ring (lower)	2		易损件 Damageable part
8	M3000-1005006		Shell pin	7		
9	M3400-1005001A	扁 销	Crank shaft	1		易损件 Damageable part
10	M3400-1005002A		Crank shaft gear	1		
11	M3000-1005017	曲轴 O 型密封圈	O-ring	1		
12	M3400-1005016		Bush	1		
13	188-1005062	曲轴止推片 (下)	Ring gear	1		
14	M3400-1005061		Fly wheel	1		
15	A70A-1005044	下主轴瓦	Hex.screw	9		
16	Q5210825		Pin	1		
17	M3000-1005007	曲 轴	Stop ring (upper)	2		
18	M3000-1005005		Shell pin	7		
19	6105Q-1002022	曲轴正时齿轮	Al plug	6		易损件 Damageable part
		曲轴 O 型密封圈				易损件 Damageable part
		曲轴大头衬套				
		飞轮齿圈				

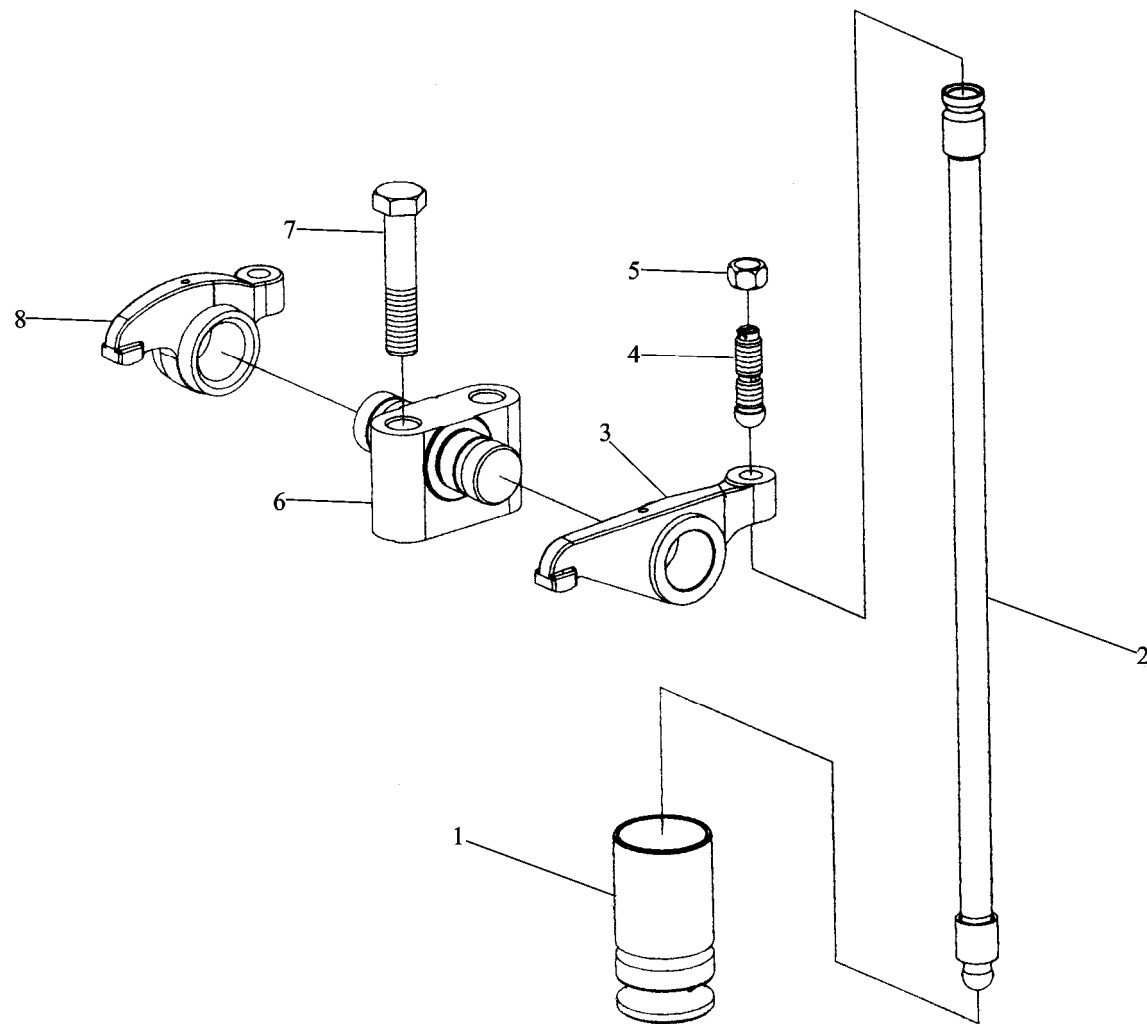
M3400-1006000 凸轮轴总成 CAMSHAFT



M3400-1006000 凸轮轴总成 CAMSHAFT

序号	件号	名称		数量	适用车型	备注
1	M3400-1006007	凸轮轴螺栓	Camshaft assy screw	4		
2	M3400-1006002A		Camshaft timing gear	1		
3	Q5210816	凸轮轴正时齿轮	Pin	1		
4	M3400-1006001A		Camshaft	1		
5	M3000-1006003	销8×16	Camshaft thrust plate	1		
6	Q1840816TF2		Hex.screw	2		
		凸轮轴				
		凸轮轴止推片				
		螺栓 M8×16				

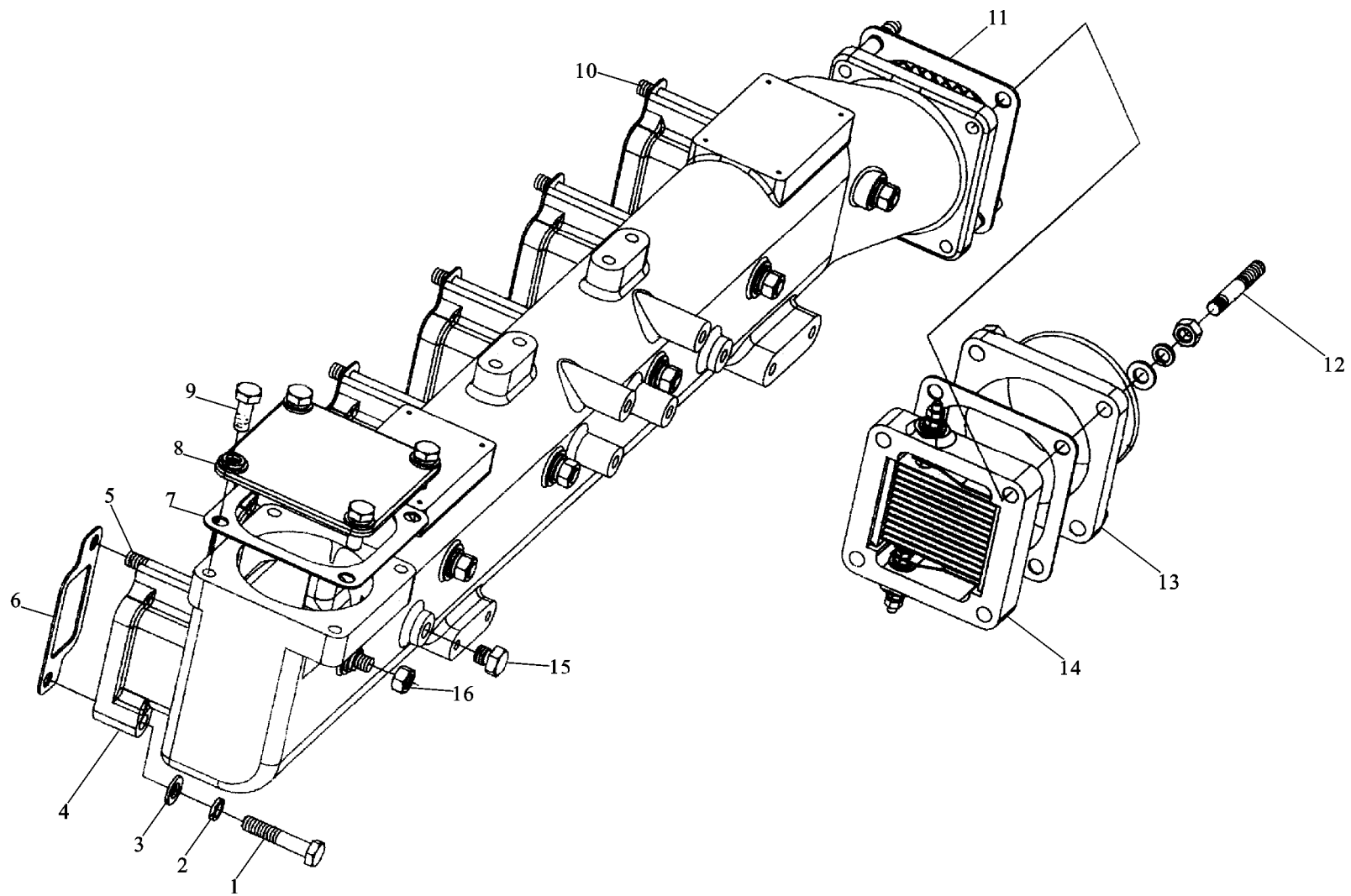
M3000-1007000 配气机构总成 TiMiNG VALVE UNiT



M3000-1007000 配气机构总成 TiMiNG VALVE UNiT

序号	件号	名称		数量	适用车型	备注
1	M3000-1007001	挺柱	Valve tappet	12		
2	M3000-1007040A		Valve push rod assy	12		
3	M3000-1007143	气门推杆部件	Rocker arm, air inlet valve	6		
4	M3000-1007141		Adjusting screw	12		
5	6105Q-1007054	进气门摇臂	Locking nut	12		
6	M3000-1007102		Bracket, rocker shaft	6		
7	Q150B1260TF2	气门调整螺钉	Hex.screw	12		
8	M3000-1007153	锁紧螺母	Rocker arm, exhaust valve	6		
		摇臂轴支座				
		螺栓 M12×60				
		排气门摇臂				

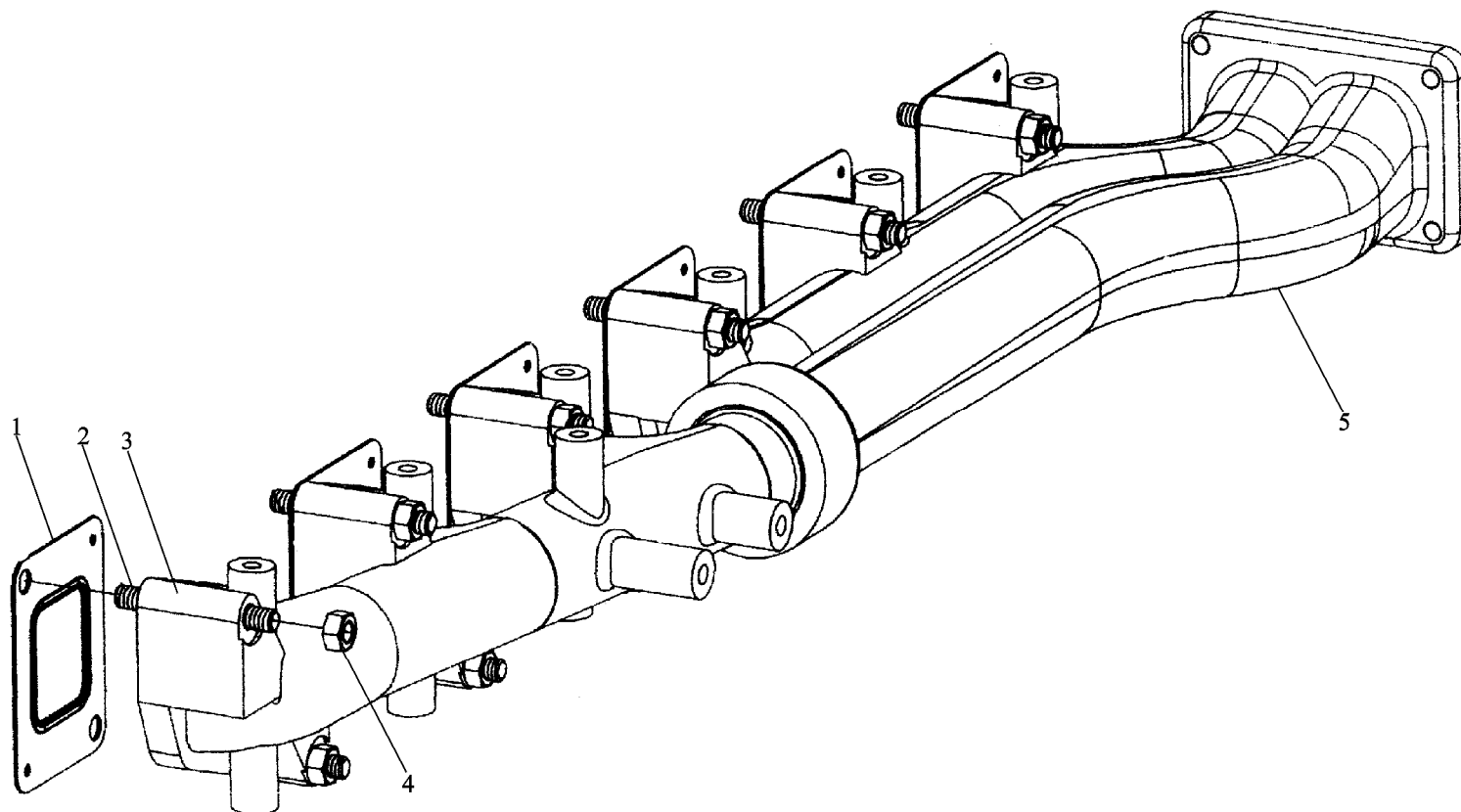
M3400-1008100 进气管部件 AiR iNLET PiPE



M3400-1008100 进气管部件 Air iNLET PiPE

序号 NO	件号	名称		数量	适用车型	备注
1	Q150B1050	螺栓 M10×50	Hex.screw	6		
2	Q40310		Washer	20		
3	Q40110		Washer	20		
4	M3000-1008101E	垫圈 10	Air intake pipe	1		
5	Q12010170		Stud	5		
6	M3000-1008104A	垫圈 10	Gasket	6		易损件 Damageable part
7	A3100-1008016	进气管	Gasket	2		
8	L3000-1008019		Cover	1		易损件 Damageable part
9	Q150B1025	螺柱 M10×170	Hex.screw	4		
10	Q12010180		Stud	1		
11	A3100-1008013	进气管垫片	Gasket	1		
12	Q1201055		Stud	4		
13	M3400-1008102	进气接管垫片	intake elbow	1		易损件 Damageable part
14	A3100-1008110		Air heating device	1		
15	M3400-1008111	盖 板	Plug	1		
16	Q340B10		Nut	10		
		螺栓 M10×25				
		螺柱 M10×180				
		垫 片				
		螺柱 M10×55				
		进气接管				

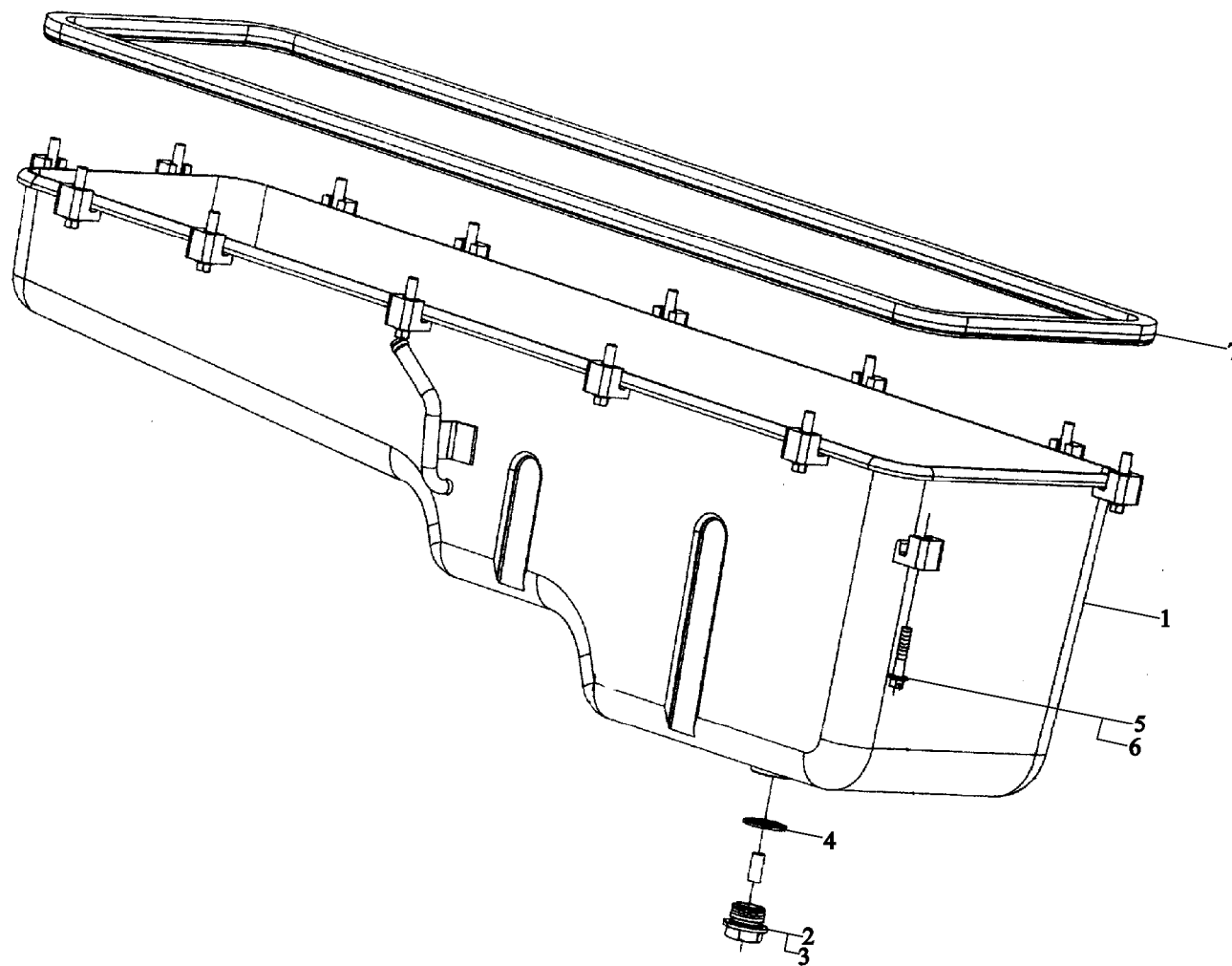
M3400-1008200 排气管部件 AIR EXHAUST PIPE



M3400-1008200 排气管部件 AIR EXHAUST PIPE

序号 NO	件号	名称		数量	适用车型	备注
1	M3000-1008250	排气管垫片组件	Exhausting gasket	6		
2	M3000-1008207			12		
3	M3000-1008201B	双头螺柱	Front exhausting manifold	1		
4	M3000-1008206		Nut	12		
5	M3400-1008202	前排气管	Real exhausting manifold	1		
		螺 母				
		后排气管				

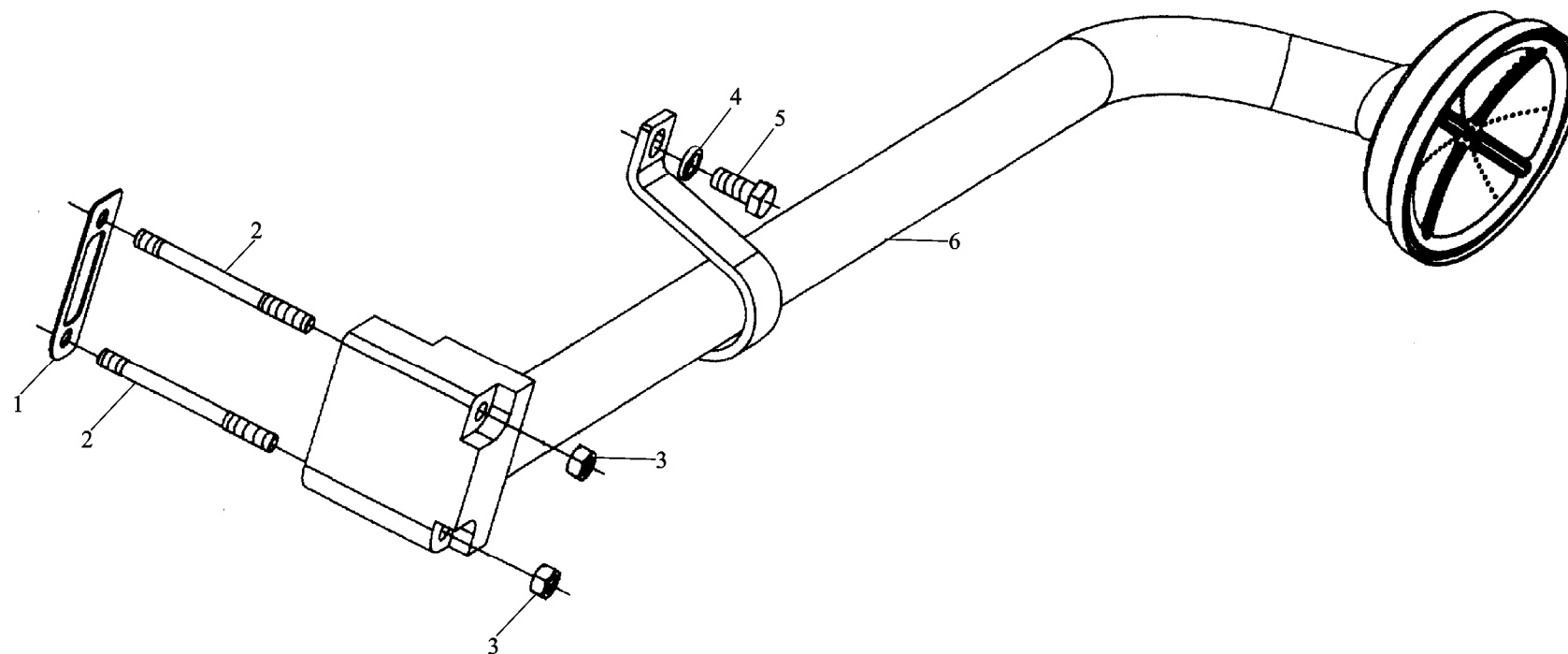
M3400-1009000 油底壳总成 OIL PAN



M3400-1009000 油底壳总成 Oil PAN

序号 NO	件号	名称		数量	适用车型	备注
1	M3400-1009040	油底壳组件	Oil pan assy	1		
2	6105Q-1009031C		Drain plug	1		
3	6105Q-1009032A	放油塞	Magnet, drain plug	1		
4	JB/T982-27		Seal washer	1		
5	Q1840840	放油塞磁铁	Hex. Screw	14		
6	M3000-1009002		Holding piece	14		
7	M3400-1009001A	组合密封垫圈 27	Oil pan gasket	1		易损件 Damageable part
		六角法兰面螺栓 M8×40				
		油底壳压块				
		油底壳垫片				

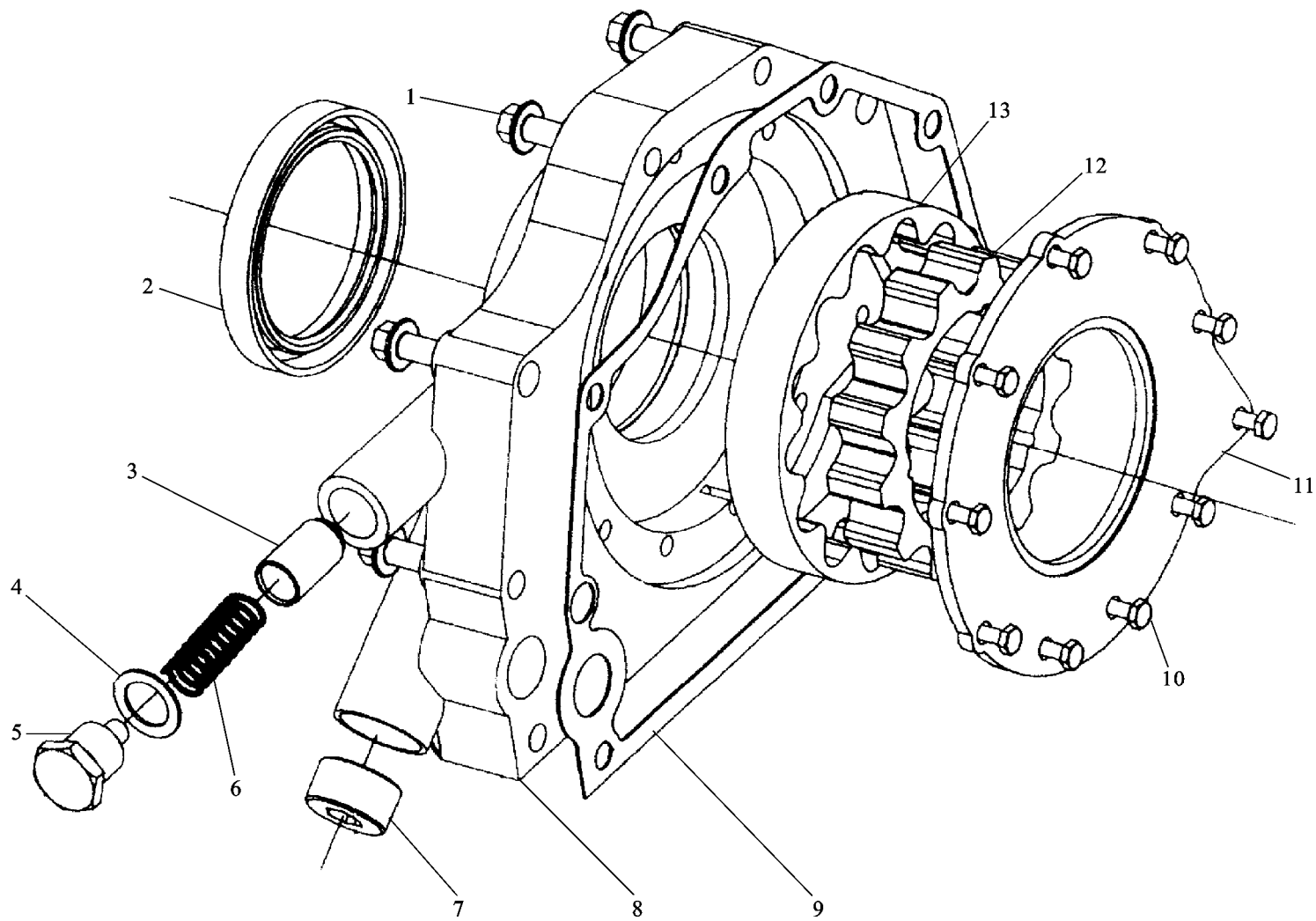
M3400-1010000A 机油集滤器总成 OIL STRAINER



M3400-101000A 机油集滤器总成 OIL STRAINER

序号	件号	名称		数量	适用车型	备注
1	M3400-1010150	垫片结合件	Gasket	1		易损件 Damageable part
2			Stud	2		
3	Q340B10	螺柱 GM10×95	Nut	2		GB/T899-G1095-8.8
4	Q40312		Washer	1		M10
5	Q150B1225TF2	螺母	Stud	1		12
6	M3400-1010100B	吸油管部件	Fuel suction tube assy	1		M12×25
		垫圈				
		螺栓				

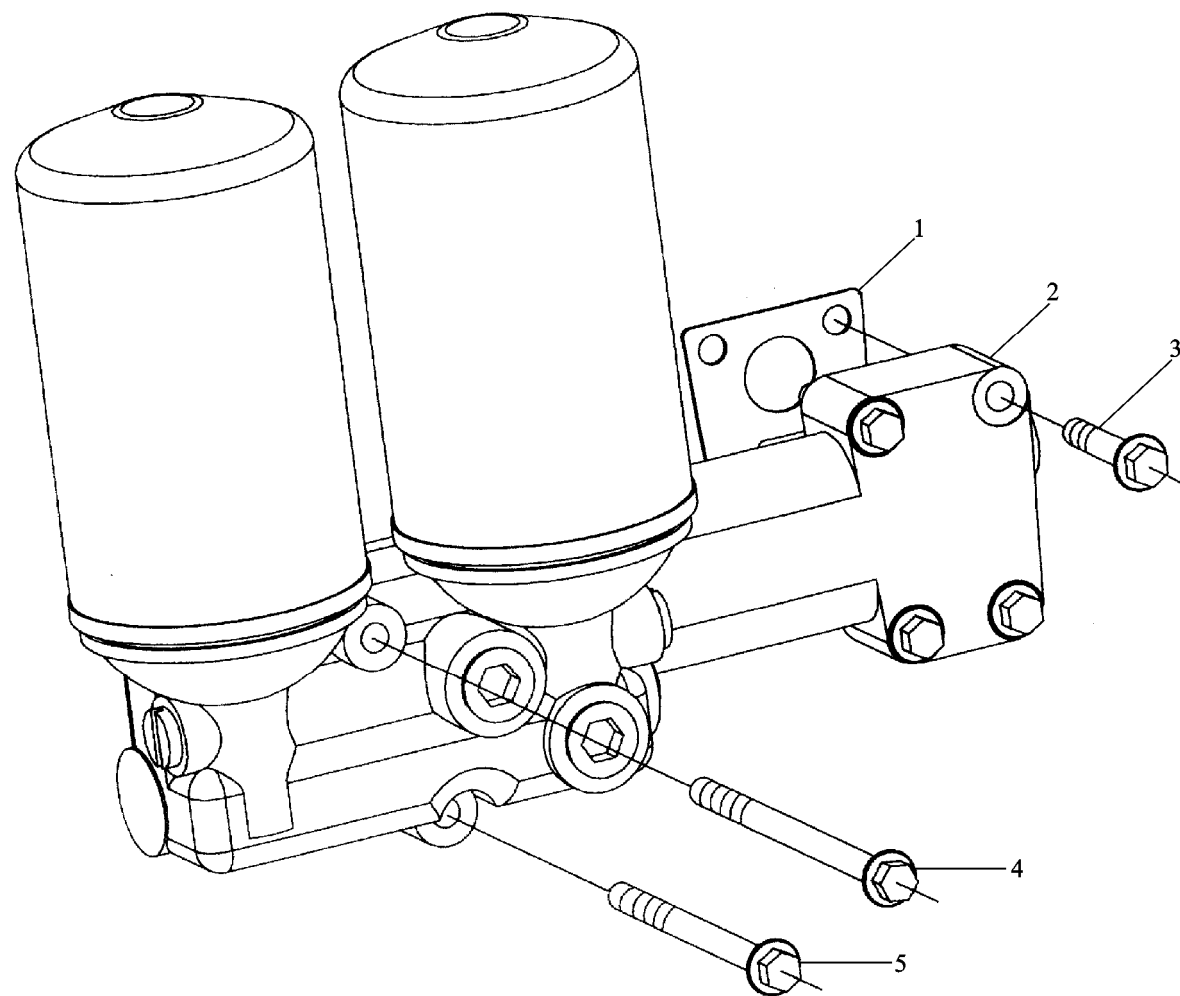
M3400-1011000 机油泵总成 Oil PUMP



M3400-1011000 机油泵总成 Oil PUMP

序号	件号	名称		数量	适用车型	备注
1	Q1841050	螺栓	Hex.screw	8		M10×50
2	GB/T9877.1		Seal washer	1		易损件 Damageable part
3	M3400-1011109	密封圈 FB82×105×13F	Valve	1		
4	M3400-1011116		Gasket	1		
5	M3400-1011106	滑 阀	Plug	1		
6	M3400-1011107			1		
7	M3400-1011115	密封垫片	Plug	1		
8	M3400-1011101		Oil pump body	1		
9	M3400-1011015	阀 塞	Oil pump gasket	1		
10	Q150B0620		Hex.screw	8		易损件 Damageable part
11	M3400-1011105	弹 簧	Oil pump cover	1		
12	M3400-1011142		inter rotor	1		M6×20
13	M3400-1011143	堵 塞	Outer rotor	1		
		机油泵体				
		机油泵垫片				
		螺栓				
		机油泵盖				
		内转子				
		外转子				

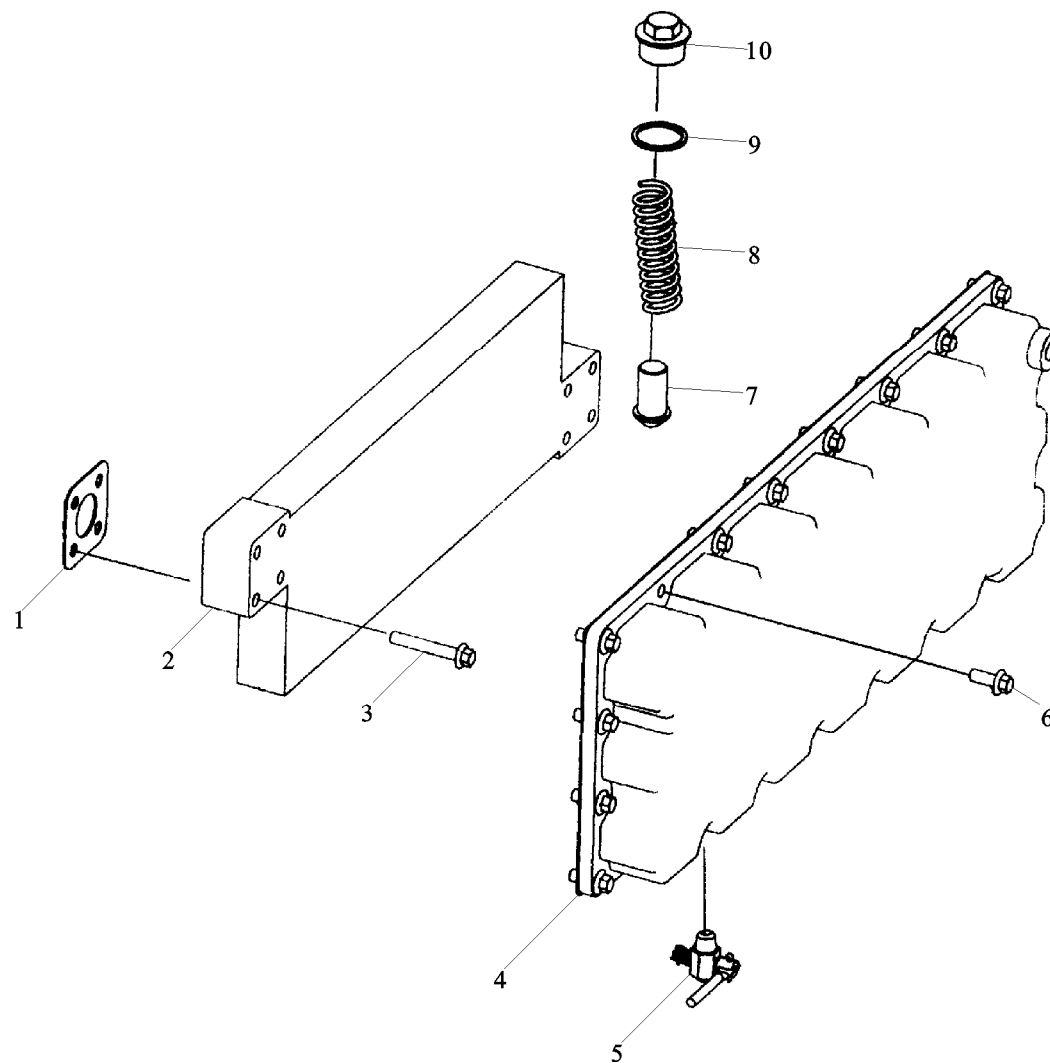
M3000-1012000 机油滤清器总成 FINE OIL FILTER



M3000-1012000 机油滤清器总成 FINE OIL FILTER

序号 NO	件号	名称		数量	适用车型	备注
1	M3000-1012002	机油滤清器垫片	Fine oil filter washer	1		易损件 Damageable part
2	M3000-1012200A	机油滤清器元件	Fine oil filter element	1		
3	Q1841055	机油滤清器部件	Hex.screw	4		
4	Q18410160	六角法兰面螺栓	Hex.screw	1		M10×55
5	Q18410130	六角法兰面螺栓	Hex.screw	1		M10×160
		六角法兰面螺栓				M10×130
		六角法兰面螺栓				

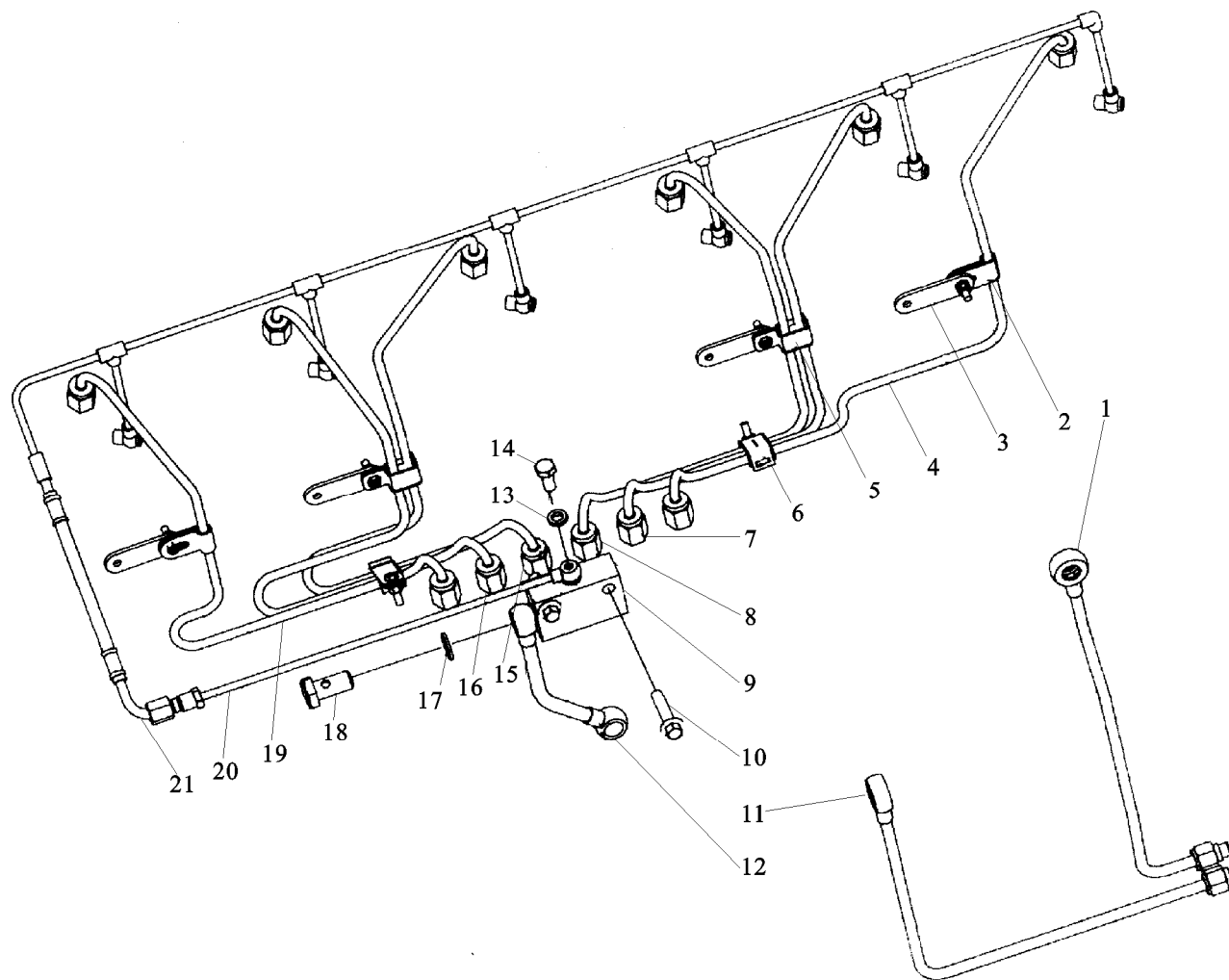
M3400-1013000 机油冷却器总成 OIL COOLER



M3400-1013000 机油冷却器总成 Oil COOLER

序号	件号	名称		数量	适用车型	备注
NO					Suited for	
1	M3000-1013107	法兰垫	Flange washer	2		易损件 Damageable part
2	M3400-1013108		Oil cooler element	1		
3	Q1840845TF2	冷却器芯	Hex.screw	8		
4	M3400-1013105A		Oil cooler cover	1		M8×45
5	231-1305000	螺栓	Drain switch	1		
6	Q1840820		Hex.screw	20		
7	M3000-1013115	冷却器盖	Valve plug	1		M8×20
8	M3000-1013111			1		
9	Q/EPX03-M30	放水开关	Combine washer	1		
10	M3000-1013110		Plug	1		
		螺栓				
		阀塞				
		弹簧				
		复合垫圈				
		螺塞				

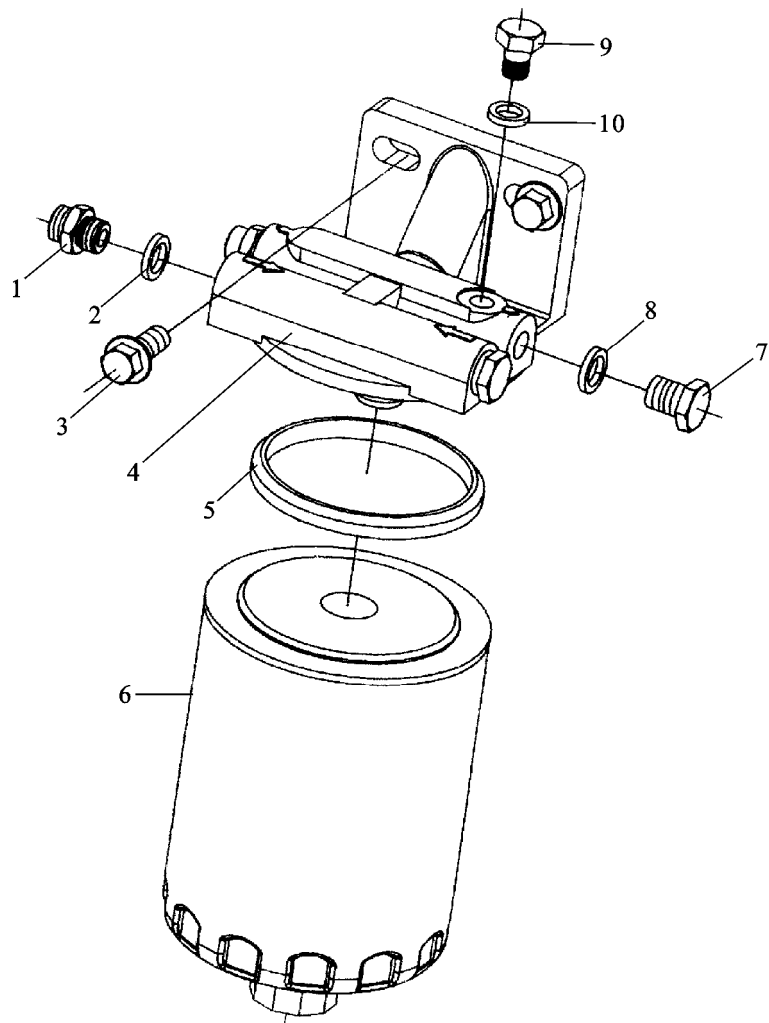
M3400-1104000 供给系管路总成 SUPPLY SYSTEM PIPE ASSY



M3400-1104000 供给系管路总成 SUPPLY SYSTEM PIPE ASSY

序号 NO	件号	名称		数量	适用车型	备注
1	M3400-1104400A	柴滤器至喷油泵油管组件	Hose assy	1		
2	M3000-1104880		Clamp assy	2		
3	M3000-1104891	管夹组件	Clamp	4		
4	M3400-11049C0		injection pipe	1		
5	M3000-1104840	管夹	Clamp	2		
6	M3000-1104850		Clamp	2		
7	M3400-11049B0	第六缸高压油管组件	injection pipe	1		
8	M3400-11049A0		injection pipe	1		
9	M3000-1104541	两管夹组件	Fuel transfer	1		
10	Q1840835		Hex.screw	1		M8×35
11	M3400-1104300A	三管夹组件	Hose assy	1		
12	M3000-1104700		Hose assy	1		
13	JB/T982-8	第五缸高压油管组件	Combine seal	2		8
14	JB/T6013-0810	第四缸高压油管组件	Hinge screw	1		M8×1
15	M3400-11048C0		injection pipe	1		
16	M3400-11048B0	燃油分配器	injection pipe	1		
17	JB/T982-14		Combine seal gasket	2		8
18	JB/T6013-1415	螺栓	Hinge screw	1		M14×1.5
19	M3400-11048A0		injection pipe	1		
20	M3400-1104250A	输油泵至柴滤器油管组件	Oil line	1		
21	M3400-1104240A	喷油泵至燃油分配器油管 组件	Oil line	1		

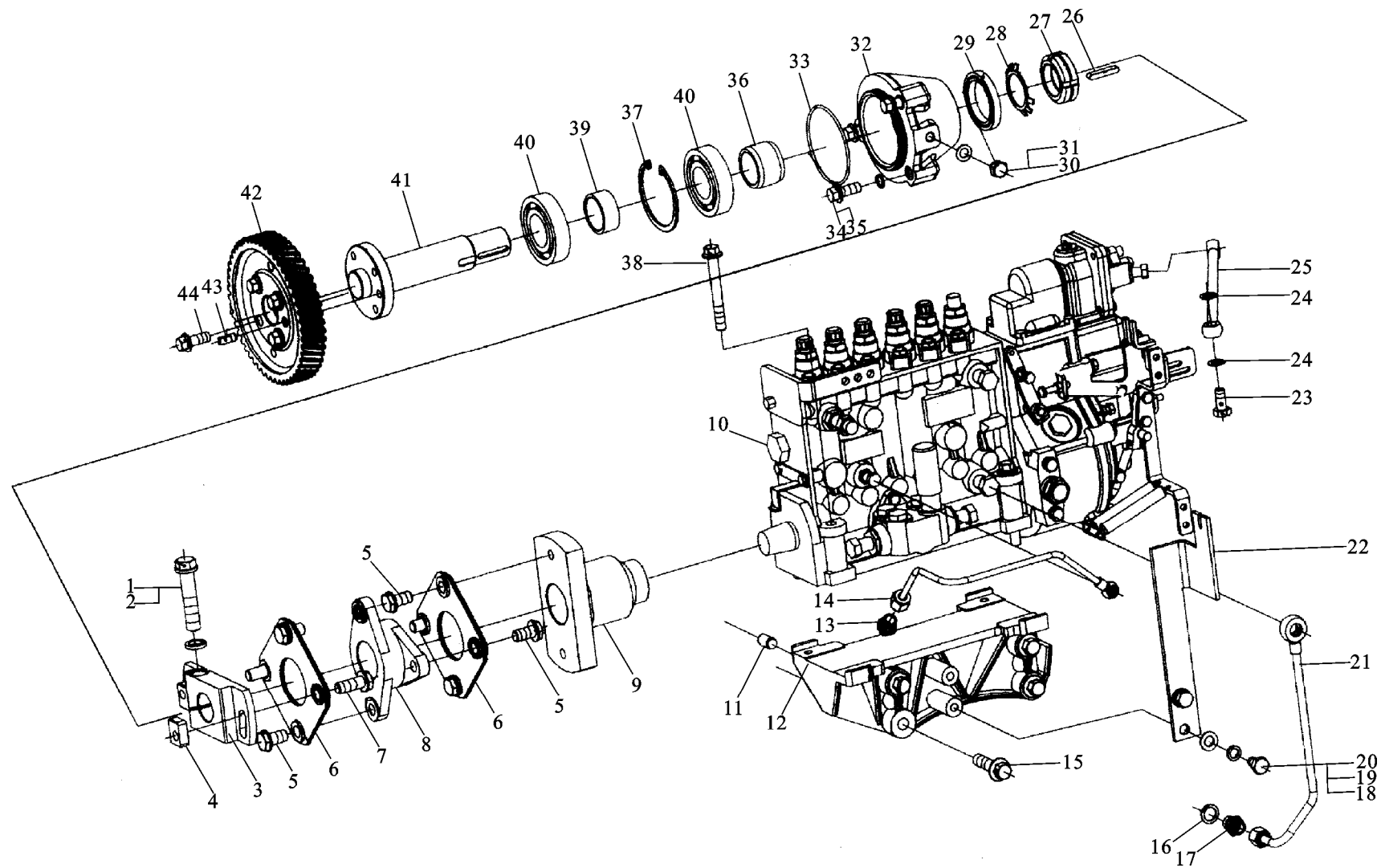
M3000-1105000 柴油滤清器总成 FUEL FILTER



M3000-1105000 柴油滤清器总成 FUEL FILTER

序号	件号	名称		数量	适用车型	备注
1	150-1111069	管接头()	Pipe Joint	2		
2	JB/T982-12		Combine seal gasket	2		12
3	Q1841025TF2	组合密封垫圈	Hex.screw	2		M10×25
4	150-1105011C		Fuel filter seat	1		
5	150-1105021	螺栓	Ring	1		易损件 Damageable part
6	150-1105020B		Filter element	1		
7	M3000-1105003	滤清器座	Plug	2		易损件 Damageable part
8	JB/T982-12		Combine seal gasket	2		
9	M3000-1105004	密封圈	Venting screw	1		
10	JB/T982-10		Gasket	1		12
		滤芯组件				10
		螺 塞				
		组合密封垫圈				
		放气螺塞				
		组合密封垫圈				

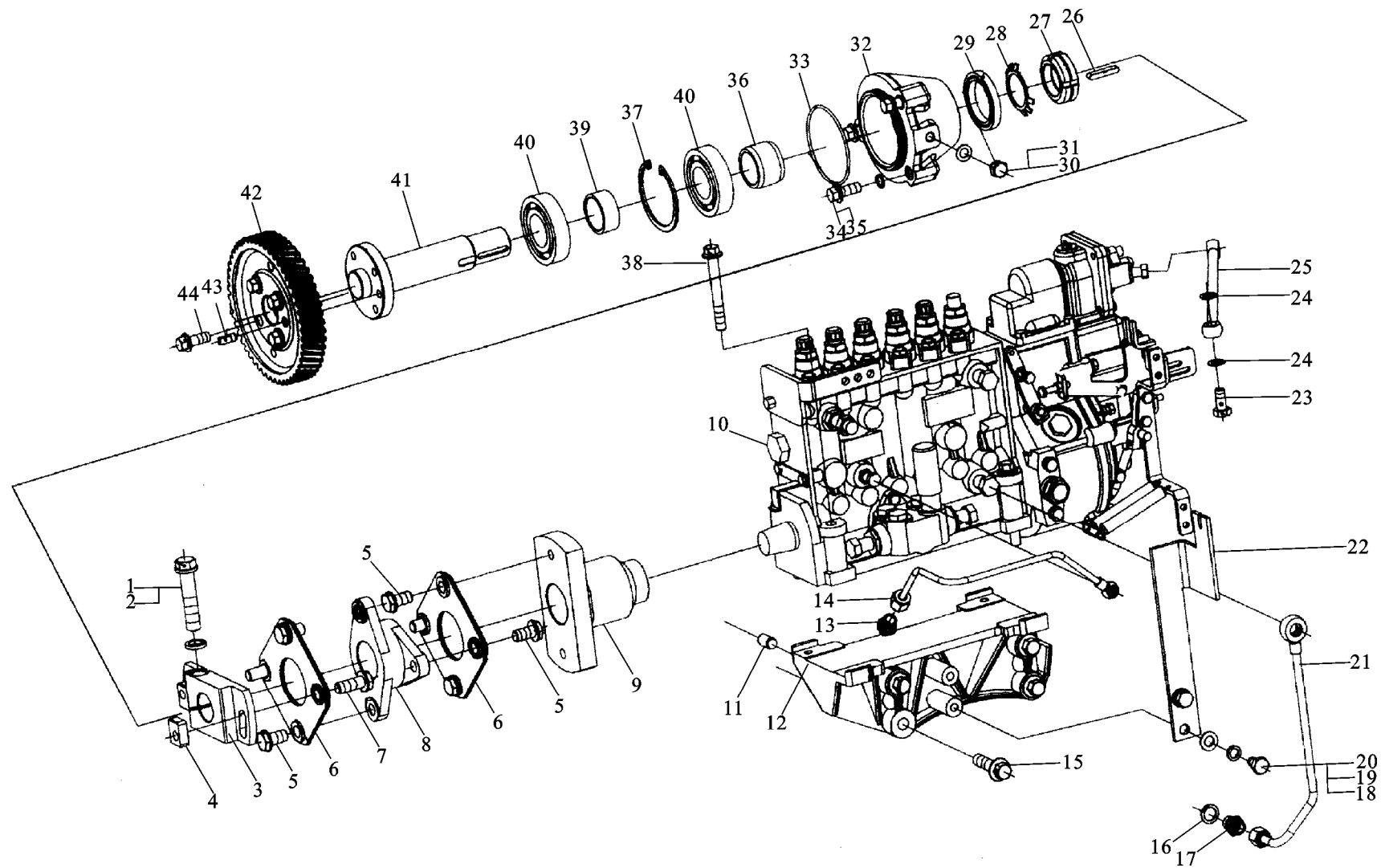
M3400-1111000 燃油喷射泵总成 iNJECTiON PUMP



M3400-1111000 燃油喷射泵总成 iNJECTiON PUMP

序号	件号	名称		数量	适用车型	备注
NO					Suitable	
1	M3400-1111716	锁紧螺栓	Locking screw	1		
2	Q40314		Washer	1		14
3	M3400-1111711	垫圈	Locking block	1		
4	M3400-1111715		Nut	1		
5	M3400-1111713	锁紧块	Screw	6		
6	M3400-1111720		Clamp	2		
7	M3400-1111714	螺 母	Screw	2		
8	M3400-1111712		Universal joint	1		
9	M3400-1111705A	螺栓()	Connection plate	1		
10	M3400-1111100		injection pump element	1		
11	Q5211222	传动片组件	Pin	2		12×22
12	M3000-1111205		Carrier	1		
13	E0200-1111035C	螺栓()	Pipe joint	1		
14	M3400-1111350		Oil line	1		
15	螺栓 M12×45	十字节	Hex.screw	4		M12×45
16			Combine seal washer	1		易损件 Damageable part
17	JB/T982-14	联接盘	Pipe joint	1		
18	150-1111071		Washer	2		
19	Q40110	燃油喷射泵部件	Washer	2		10
20	Q40310		Screw	2		10
21	Q150B1015	销	Oil line	1		M10×15
22	M3400-1111360	托 架	Bracket	1		
	M3400-1111014	管接头				

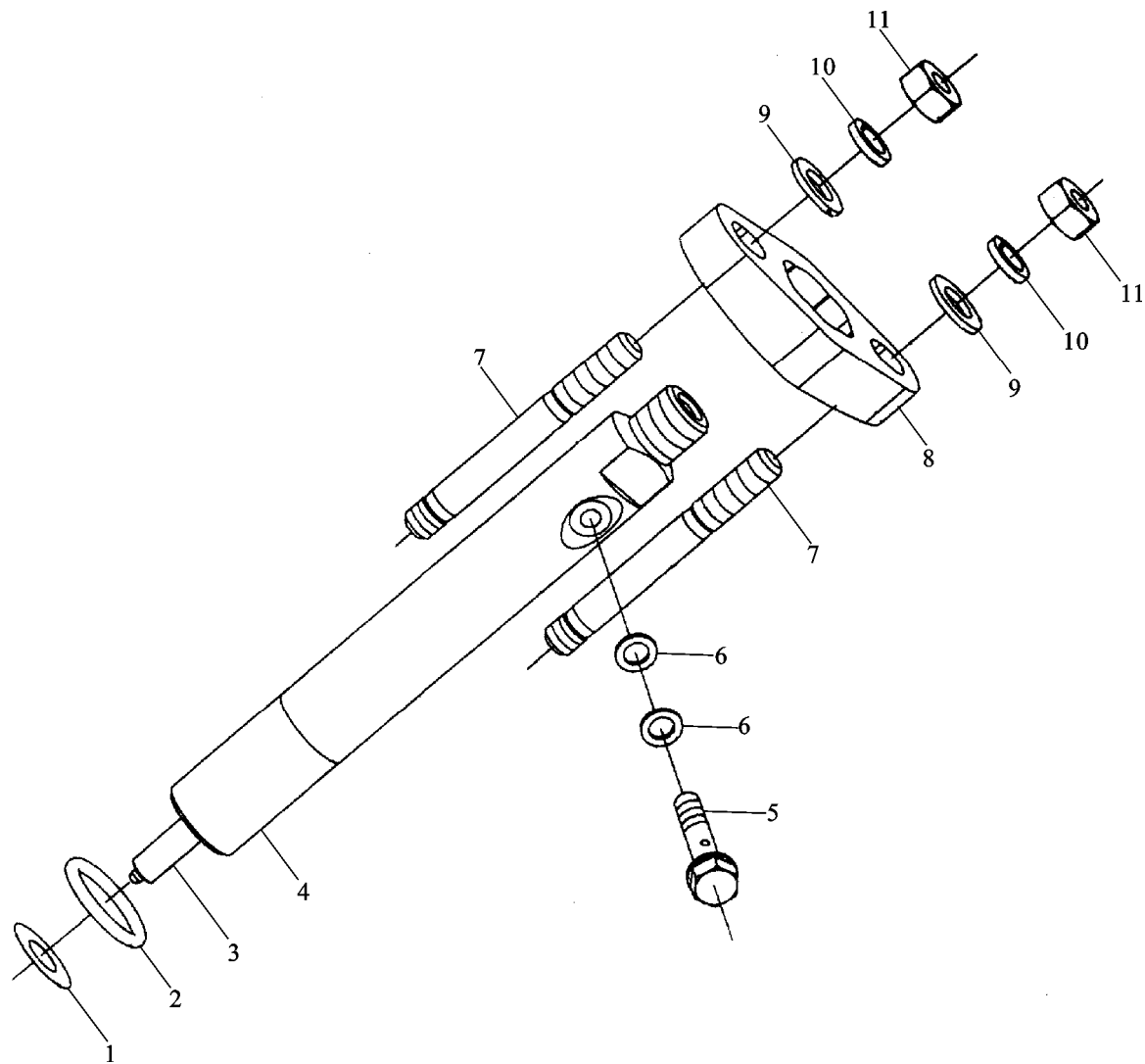
M3400-1111000 燃油喷射泵总成 iNJECTiON PUMP



M3400-1111000 燃油喷射泵总成 iNJECTiON PUMP

序号 NO	件号	名称		数量	适用车型	备注
23	JB/T6013-1010	铰接螺栓	Hinge screw	1		M10×1
24	JB/T6013-10		Washer	2		10
25	E0200-1111070	垫圈	Turbochager pipe	1		
26	Q5510636		Key	1		6×36
27	Q39135	增压补偿管	Nut	1		M35×1.5
28	Q40835		Stop ring	1		
29	GB/T9877.1-FB45628F	键	Seal	1		易损件 Damageable part
30	JB/T6013-10		Washer	1		
31	Q6107B10	螺母	Plug	1		10
32	M3400-1111701		Bearing seat	1		M10×1
33	GB3452.1-80002650	止动垫圈	O-ring	1		
34	GB3452.1-11801800		O-ring	3		易损件 Damageable part
35	Q1841025TF2	油封 FB45×62×8	Hex.screw	3		
36	M3400-1111704		Spacer sleeve	1		易损件 Damageable part
37	Q43072	垫圈	Snap ring	1		
38	Q1841080TF2		Hex.screw	4		M10×25
39	M3400-1111703	螺塞	Spacer sleeve	1		
40	GB/T276-6207-2RS		Ball bearing	2		72
41	M3400-1111702	轴承座	Propeller shaft	1		M10×80
42	M3400-1111003		injection pump gear	1		
43	A30-1111129	O 型密封圈 80×2.65	Driving shaft pin	1		6207-2RS
44	Q1841025TF2	O 型密封圈 11.8×1.8	Hex.screw	4		
		螺栓				M10×25

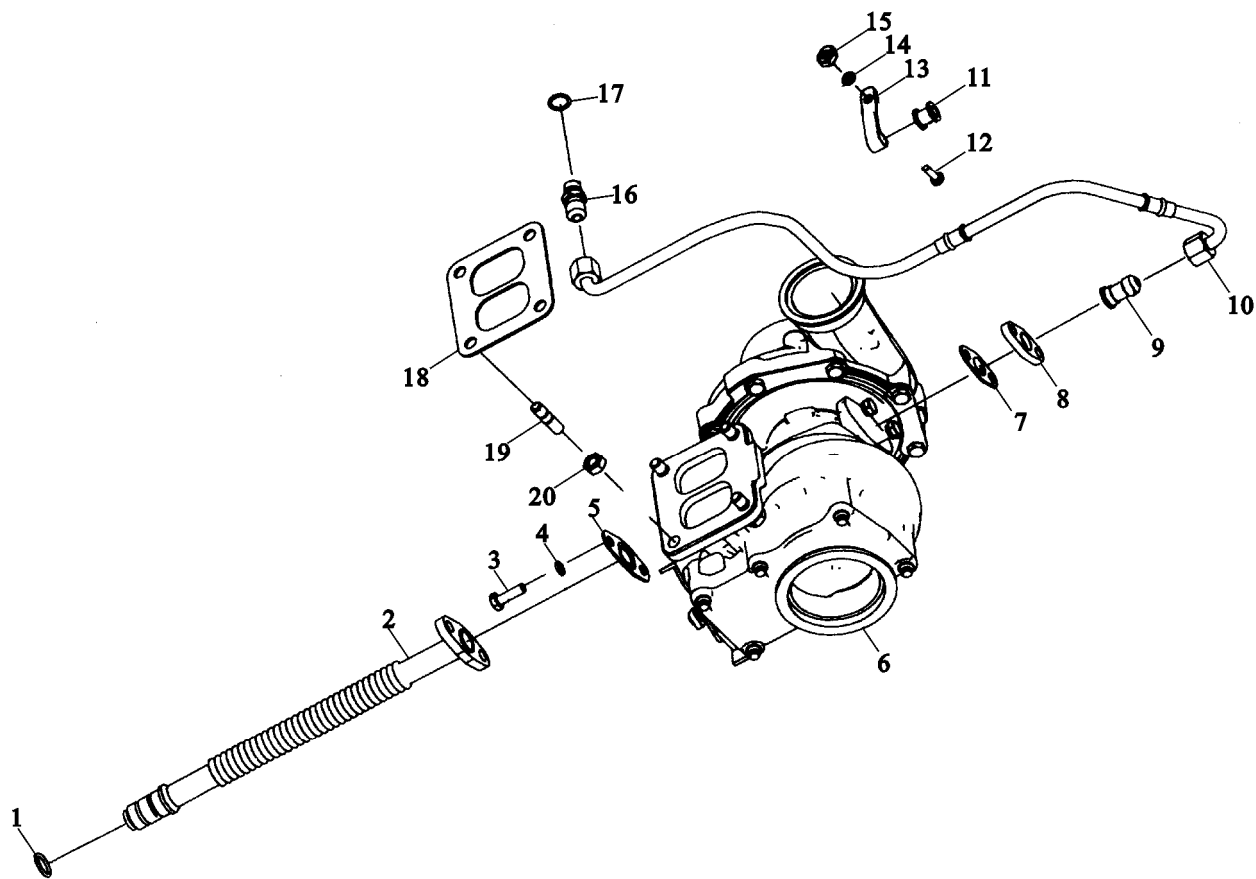
M3400-1112000 喷油器总成 NOZZLE



M3400-1112000 喷油器总成 NOZZLE

序号 NO	件号	名称		数量	适用车型	备注
1	6105QA-1112013	喷油器垫片	Nozzle joint	适量		
2	GB3452.1-30002000		O-ring			易损件 Damageable part
3	M3400-1112150	O形密封圈 20×3	Nozzle valve	1		
4	M3400-1112100		Nozzle element	1		
5	M3400-1112003	油嘴偶件	Hex.screw	1		
6	M3400-1112002		Washer	1		
7	Q1200860TF2	喷油器部件	Stud	2		
8	M3000-1112005C		Plate	2		M8×60
9	Q40108	螺 栓	Washer	1		
10	Q40308		Washer	2		8
11	Q340B08	垫 圈	Washer	2		8
		螺 柱		2		M8
		固定板				
		垫圈				
		垫圈				
		螺母				

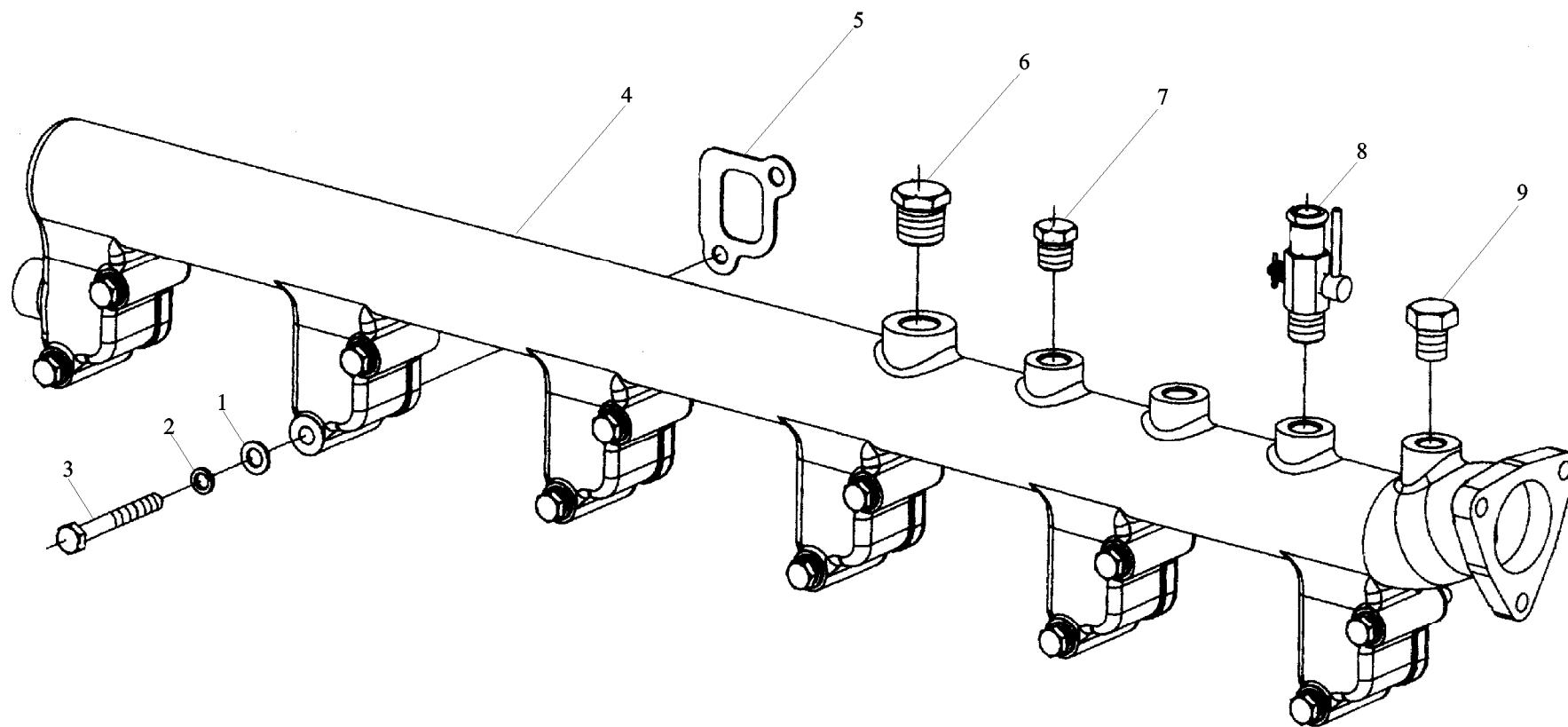
M3400-1118000 增压器总成 TURBO CHAGER ASSY



M3400-1118000 增压器总成 TURBO CHAGER ASSY

序号 NO	件号	名称		数量	适用车型	备注
1	GB3452.1-26501700	O 形圈 17.0×2.65	O-ring	2		易损件 Damageable part
2	M3400-1118340A		Turbo chager oil pipe	1		
3	Q150B0825TF2	增压器回油管	Hex.screw	4		
4	Q40308		Washer	4		M8×25
5	B3000-1118041	螺栓	Joint	1		8
6	M3400-1118100		Turbo chager	1		易损件 Damageable part
7	150-1118031A		Joint	1		
8	475D-1118022	垫圈	Flange plate	1		
9	475D-1118021	垫 片	Pipe	1		易损件 Damageable part
10	M3400-1118240A		Hose	1		
11	M3000-1118251	增压器	Clamp seal	1		
12	Q150B0616		Hex.screw	1		
13	M3000-1118252	垫 片	Clip	1		
14	Q40306		Washer	1		
15	Q340B06	法兰压板	Nut	1		M6×16
16	A30-1118021		Joint	1		
17	JB/T6013-14	增压器进油接头	Washer	1		6
18	M3000-1118002A		Gasket	1		M6
19	M3000-1118001	进油软管		4		
20	M3000-1008206		Nut	4		14
21	Q40110	管夹护套	Washer	0		
		螺栓				10 取消
		管 夹				

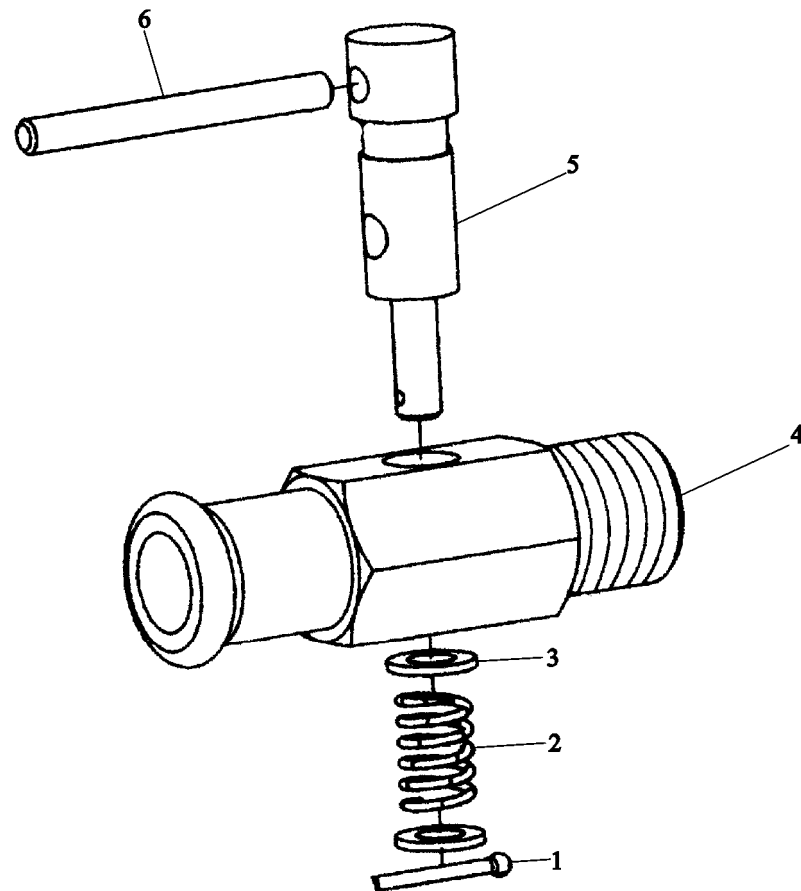
M3400-1303000 散热器水管及软管总成 RADIATOR AND RADIATOR HOSE ASSY



M3400-1303000 散热器水管及软管总成 RADIATOR AND RADIATOR HOSE ASSY

序号	件号	名称		数量	适用车型	备注
1	Q40108	垫圈	Washer	12		8
2	Q40308	垫圈	Washer	12		8
3	Q150B0865	垫圈	Hex.screw	12		M8×65
4	M3000-1303041B		Drain pipe	1		
5	M3000-1303042	螺栓	Gasket	6		易损件 Damageable part
6	Q618B04		Plug	1		
7	Q618B03	出水管	Plug	1		NPT 1/2
8	6105Q-1305100		inter water valve	1		NPT 3/8
9	Q151B1416	出水管垫片	Hex.screw	1		M14×1.5×16
		螺塞				
		螺塞				
		温风进水阀总成				
		螺栓				

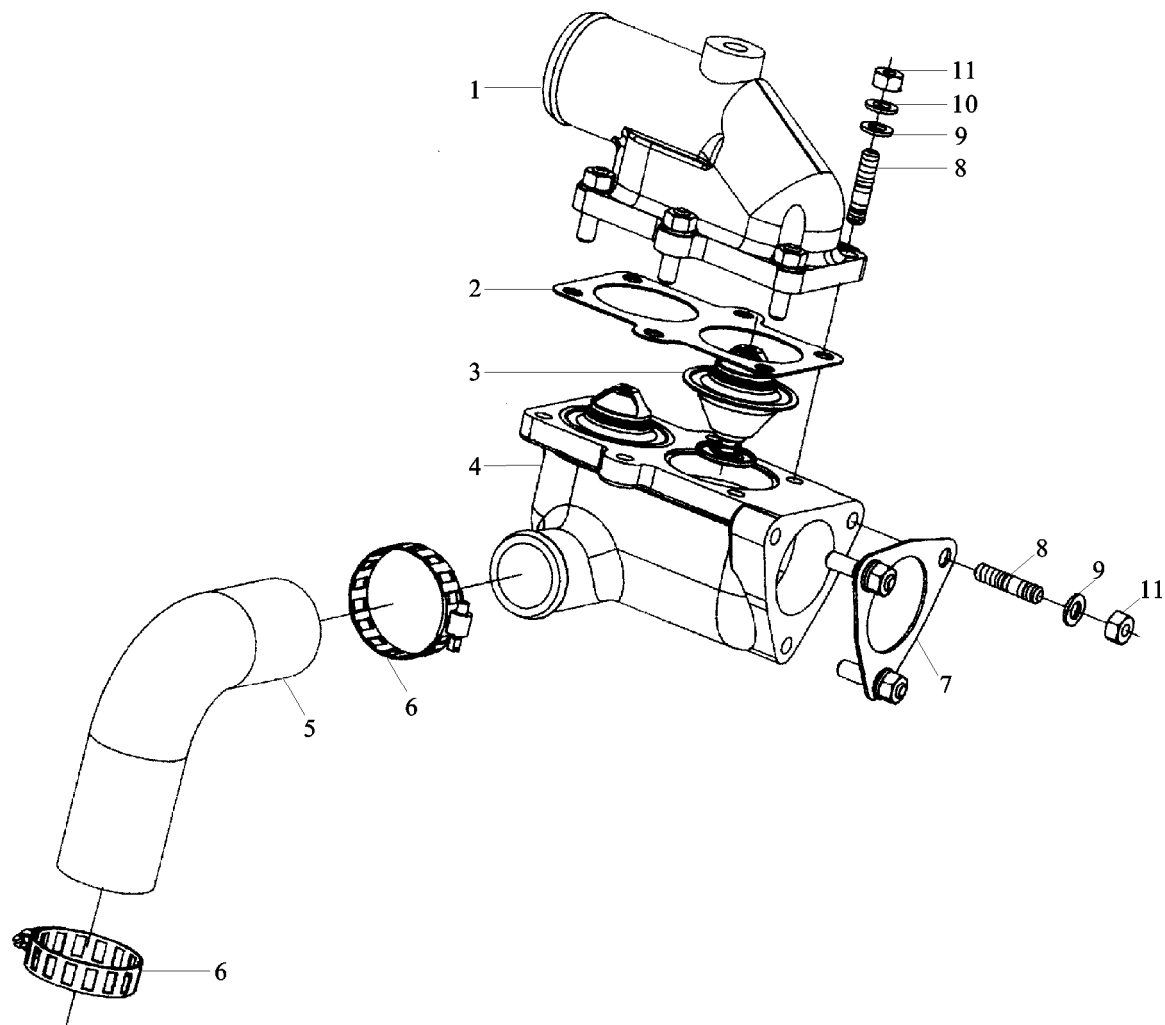
6105Q-1305100 温风进水阀总成 INLET WATER VALVE



6105Q-1305100 温风进水阀总成 INLET WATER VALVE

序号 NO	件号	名称		数量	适用车型	备注
1	Q5001612	开口销		1		1. 6×12
2	6105Q-1305103			1		
3	Q40105	弹 簧	Washer	2		5
4	6105Q-1305101		Valve body	1		
5	6105Q-1305102	垫圈	Valve filter	1		
6	6105Q-1305104	操纵杆	Operating lever	1		
		阀 体				
		阀 芯				

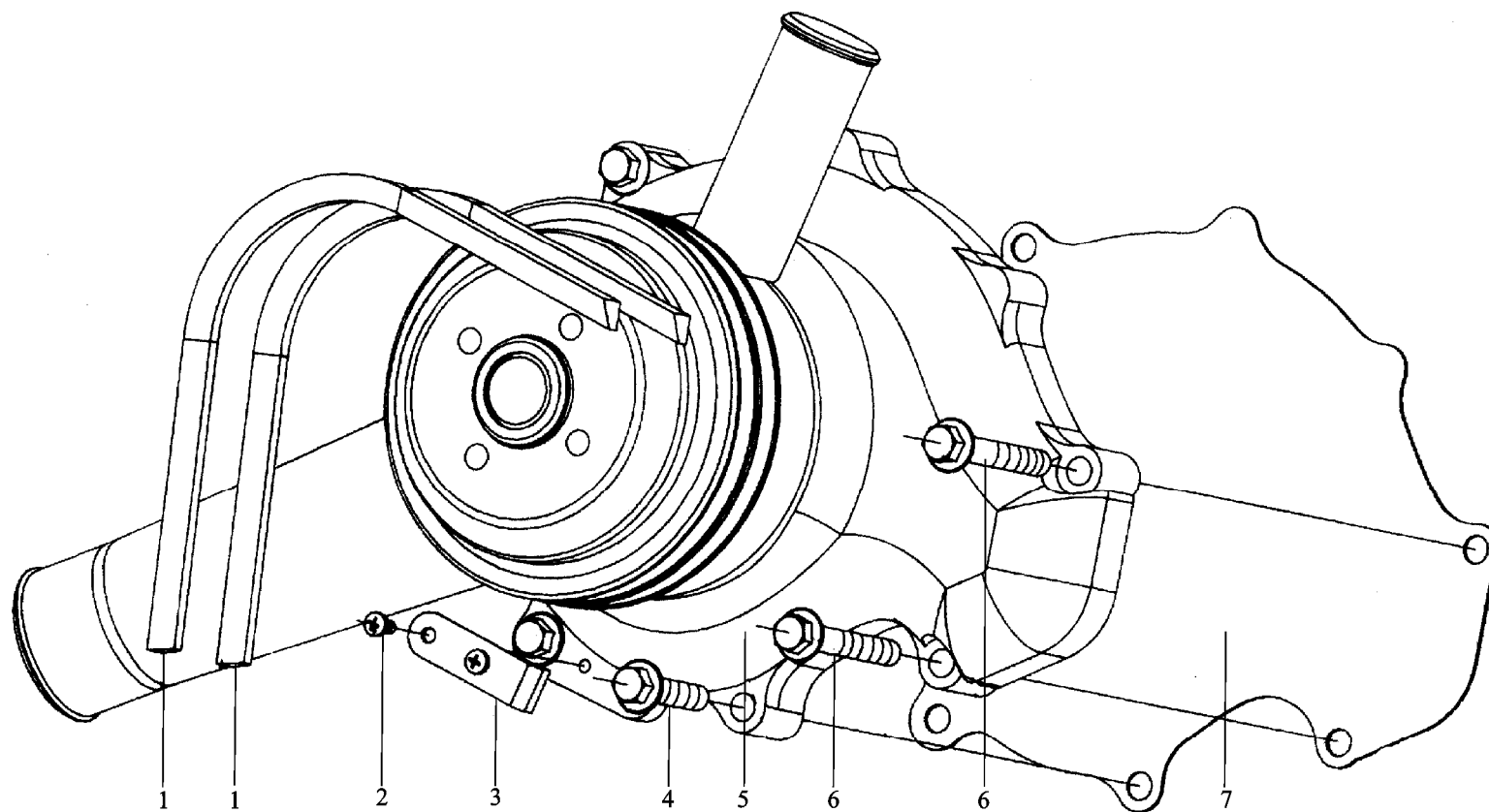
M3400-1306000 调温器总成 THERMOSTAS ASSY



M3400-1306000 调温器总成 THERMOSTAS ASSY

序号 NO	件号	名称		数量	适用车型	备注
1	M3400-1306001		Thermostas cover	1		
2	A3900-1303012	调温器盖	Thermostat gasket	1		易损件 Damageable part
3	M3000-1306004		Thermostat	2		
4	M3000-1306003	节温器盖垫片	Thermostat seat	1		
5	M3400-1306005		Water outlet hose	1		
6	Q67650	调温器	Bolt-type clip	2		易损件 Damageable part
7	M3000-1306006		Thermostas seat gasket	1		
8	Q1200825	调温器座	Stud	9		50
9	Q40008		Washer	9		
10	Q40308	回水胶管	Washer	9		易损件 Damageable part
11	Q340B08	环箍	Nut	9		M8×25
		调温器座垫片				8
		螺柱				8
		垫圈				M8
		垫圈				
		螺母				

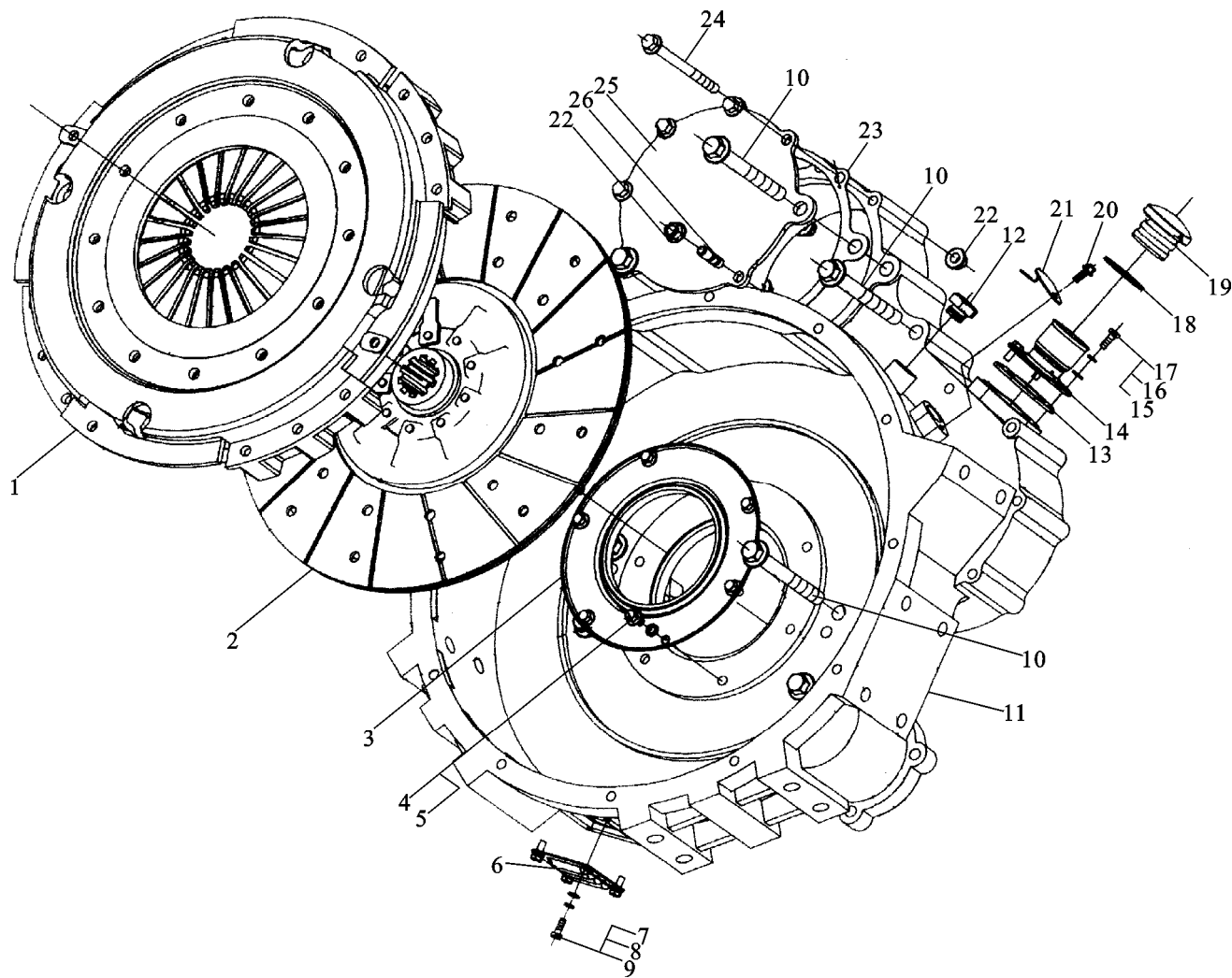
M3400-1307000 水泵总成 WATER PUMP ASSY



M3400-1307000 水泵总成 WATER PUMP ASSY

序号 NO	件号	名称		数量	适用车型	备注
1	186-1307050	水泵皮带	Fan belt	2		易损件 Damageable part
2	Q2140510		Screw	2		
3	6105Q-1002039	螺钉	Nipple uphead position	1		M5×10
4	Q1841045		Hex.screw	3		
5	M3400-1307100A	上止点指针	Water pump element	1		M10×45
6	Q1841070		Screw	2		
7	M3400-1307001	螺栓	Water pump gasket	1		M10×70
		水泵部件				易损件 Damageable part
		螺栓				
		水泵垫片				

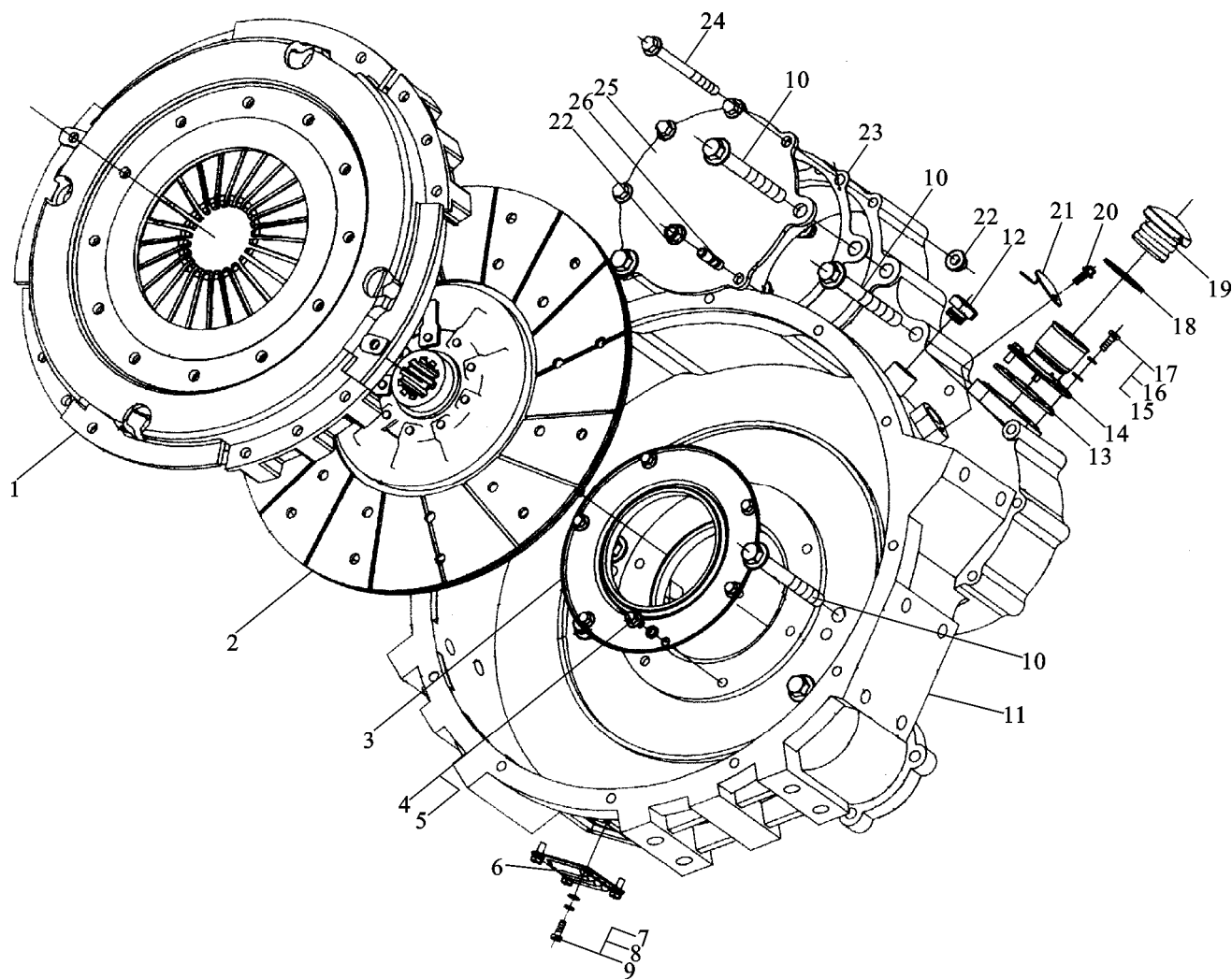
M3400-1600000 离合器总成 CLUTCH ASSY



M3400-1600000 离合器总成 CLUTCH ASSY

序号 NO	件号	名称		数量	适用车型	备注
1	L3000-1600050	压盘总成	Disc assy	1		
2	L3000-1600040		Friven disc assy	1		
3	M3400-1600440A	从动盘总成	Crankshaft rear slinger	1		易损件 Damageable part
4	Q150B0814		Hex.screw	6		
5	Q40308	曲轴后油封组件	Washer	6		M8×14
6	B3000-1600021		Cover	1		8
7	Q40106		Washer	4		
8	Q40306	螺栓	Washer	4		6
9	Q150B0616	垫圈	Hex.screw	4		6
10	Q18414120TF2		Hex.screw	7		M6×16
11	M3400-1600401A	盖板	Flywheel housing	1		M14×120
12	Q617B18		Plug	1		
13	B3000-1003032	垫圈	Gasket	1		M18×1.5
14	B3000-1003042		Filling oil seat	1		易损件 Damageable part
15	Q40106	垫圈	Washer	3		
16	Q40306		Washer	3		
17	Q150B0616	螺栓	Hex.screw	3		6
18	150-1003043		Seal	1		6
19	150-1003041E	螺栓	Filling oil cover	1		M6×16
20	Q1840615		Hex.screw	1		
21	L3000-1600016	飞轮壳	Cover flywheel housing	1		
22	Q32010		Nut	5		M6×15
23	M3400-1600006A	螺塞	Gasket	1		
24	Q18410120		Hex.screw	4		M10
25	M3400-1600007A	加机油口垫片	Hudraulic cover	1		易损件

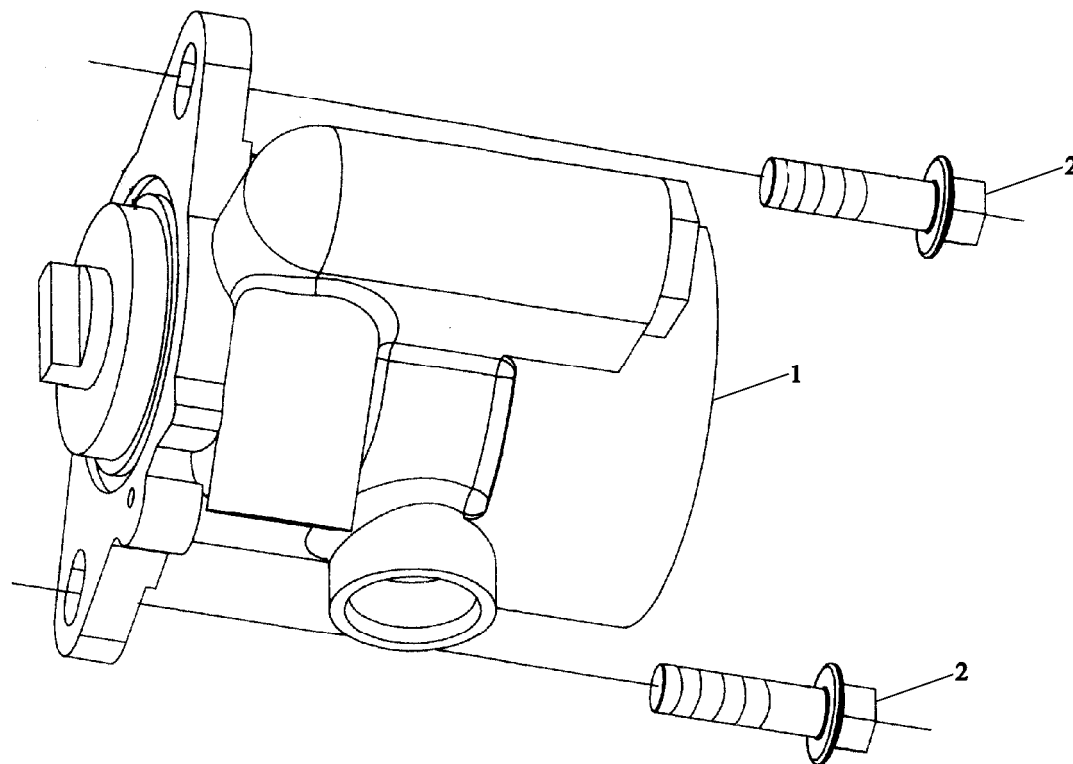
M3400-1600000 离合器总成 CLUTCH ASSY



M3400-1600000 离合器总成 CLUTCH ASSY

序号 NO	件号	名称		数量	适用车型	备注
26	Q150B0616	螺栓	Hex.screw	1		M6×16

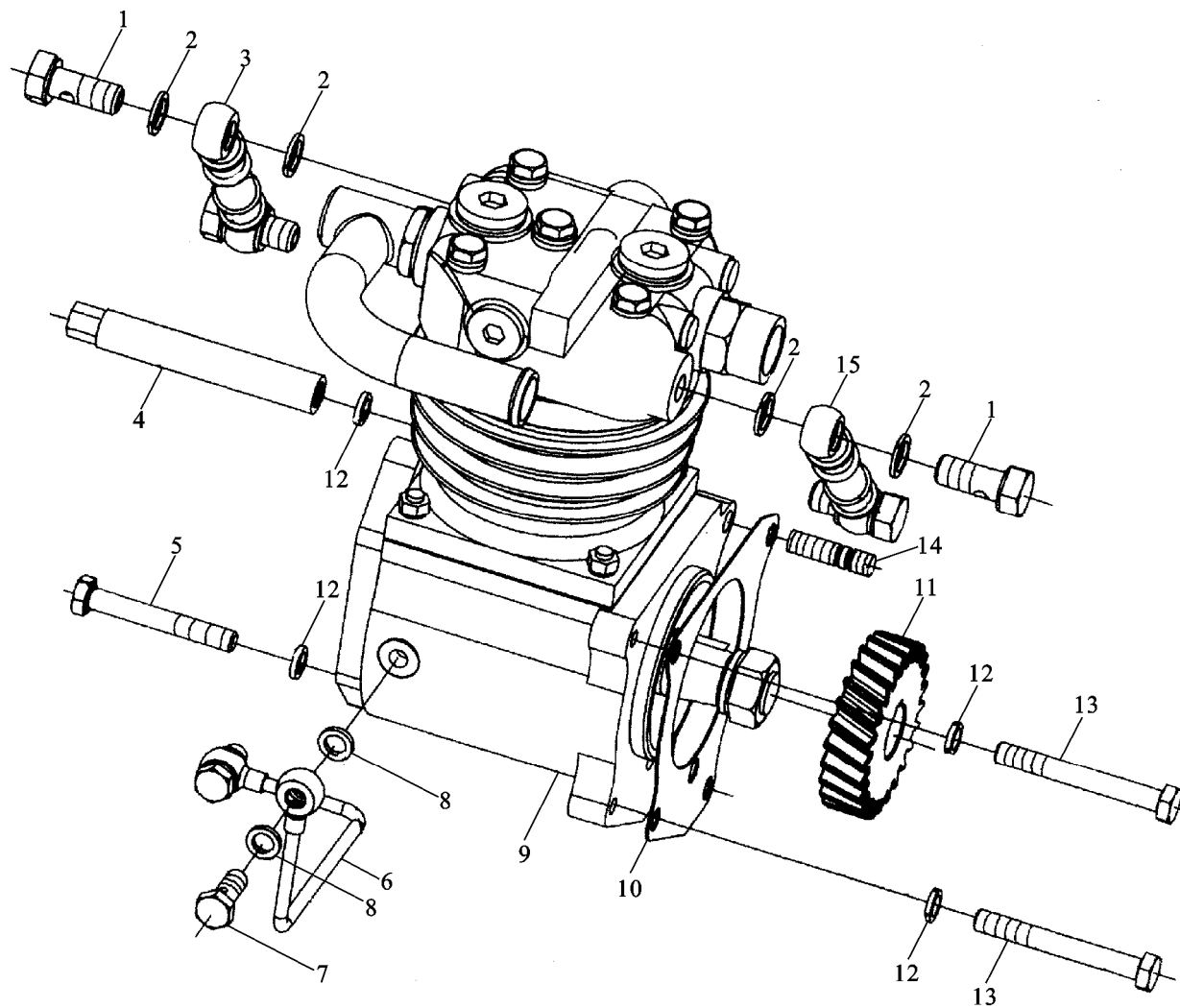
M3400-3407000 转向泵总成 HUDRAULiC PUMP



M3400-3407000 转向泵总成 HUDRAULiC PUMP

序号 NO	件号	名称		数量	适用车型	备注
1	L3000-3407010	转向泵	Hudraulic pump	1		
2	Q1841035	螺栓	Hex.screw	2		M10×35

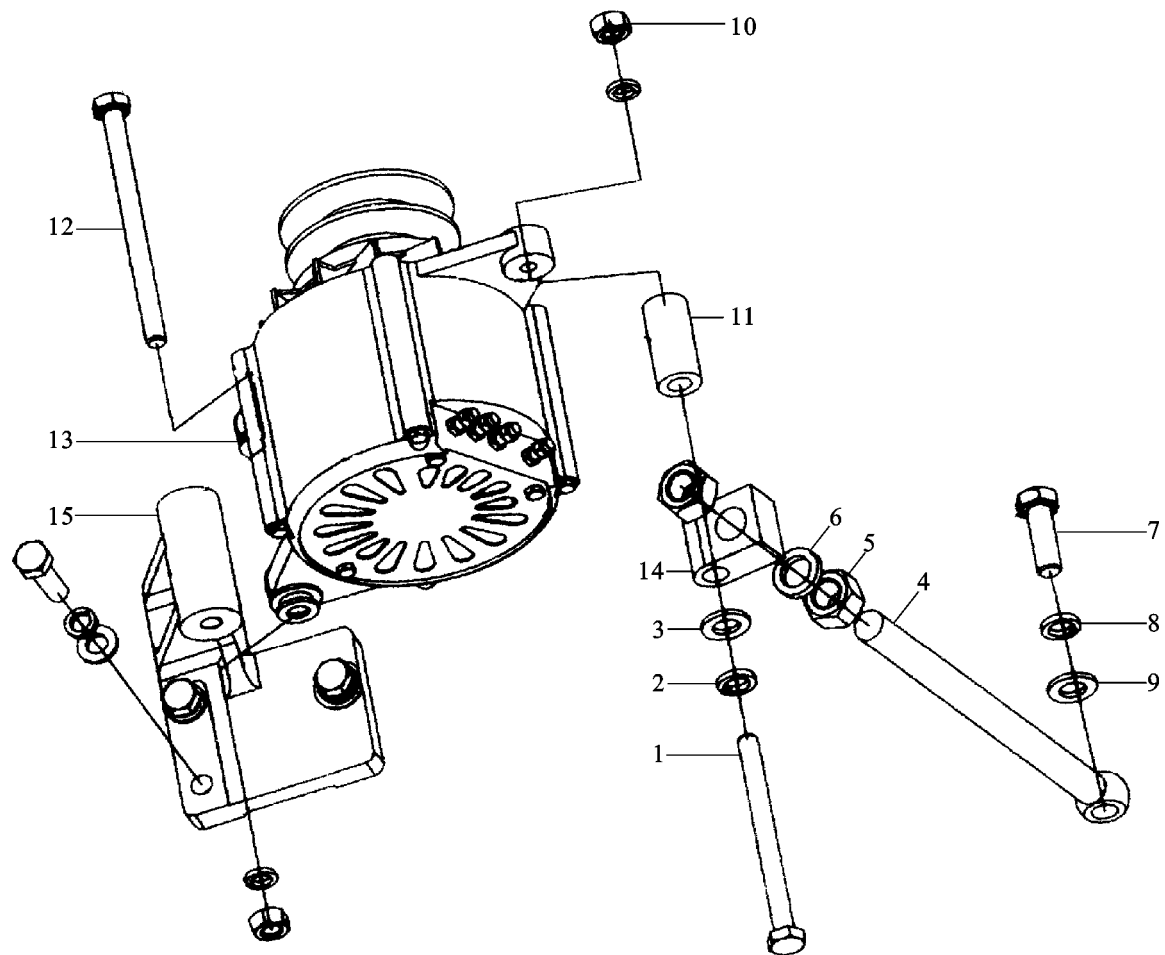
M3400-3509000 气制动空气压缩机总成 AIR BRAKE AIR COMPRESSOR



M3400-3509000 气制动空气压缩机总成 AIR BRAKE AIR COMPRESSOR

序号 NO	件号	名称		数量	适用车型	备注
1	150-3509025	过水螺栓	Hollow bolt	4		
2	JB/T982-14		Combine seal washer	8		14
3	150-3509024	组合密封垫圈	Air compressor water pipe	1		
4	M3400-3509012		Length nut	1		
5	Q150B1080	空压机进回水管	Hex.screw	1		M10×80
6	M3400-3509030B		inlet oil pipe	1		
7	A30-1111045A	长螺母	Hollow bolt	2		
8	JB/T982-10		Combine seal washer	4		10
9	M3400-3509100	螺栓	Air compressor	1		
10	M3400-3509009		Gasket	1		易损件 Damageable part
11	M3400-3509001	空压机进油管焊接件	Gear	1		
12	Q40310		Washer	4		
13	Q150B1090	过油螺栓	Hex.screw	2		10
14	M3400-3509011		Stud	1		M10×90
15	M3400-3509005	组合密封垫圈	inlet water pipe	1		
		空气压缩机				
		空压机垫片				
		空压机齿轮				
		垫圈				
		螺栓				

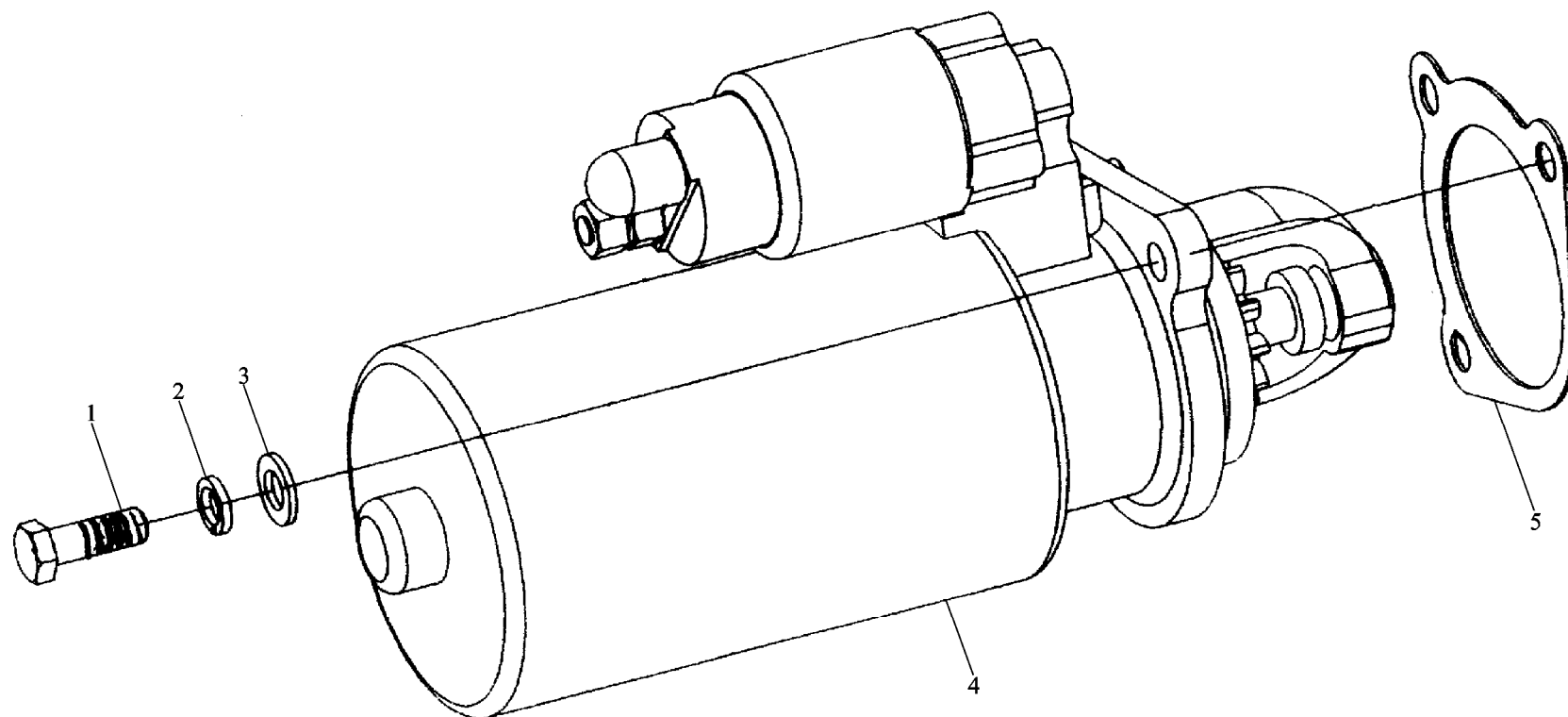
M3400-3701000A 充电发电机总成 AC ALTERNATOR



M3400-3701000A 充电发电机总成 AC ALTERNATOR

序号 NO	件号	名称		数量	适用车型	备注
1	Q150B10110	螺栓	Hex.screw	1		M10×110
2	Q40110		Washer	2		10
3	Q40310	垫圈	Washer	2		10
4	B3010-3701031		Ajusting screw	1		
5	Q340B16	垫圈	Nut	2		M16
6	Q40316		Washer	1		16
7	Q150B1235	调节螺栓	Hex.screw	4		M12×35
8	Q40110		Washer	4		12
9	Q40310	螺母	Washer	4		12
10	Q340B10		Nut	2		M10
11	M3400-3701051	垫圈	Block	1		
12	Q150B10130		Hex.screw	1		M10×130
13	A3008-3701100	螺栓	Ac alternator	1		
14	G0206-3701032		Sliding block	1		
15	M3400-3701002A	垫圈	Bracketr	1		
		垫圈				
		螺母				
		垫 块				
		螺栓				
		充电发电机				

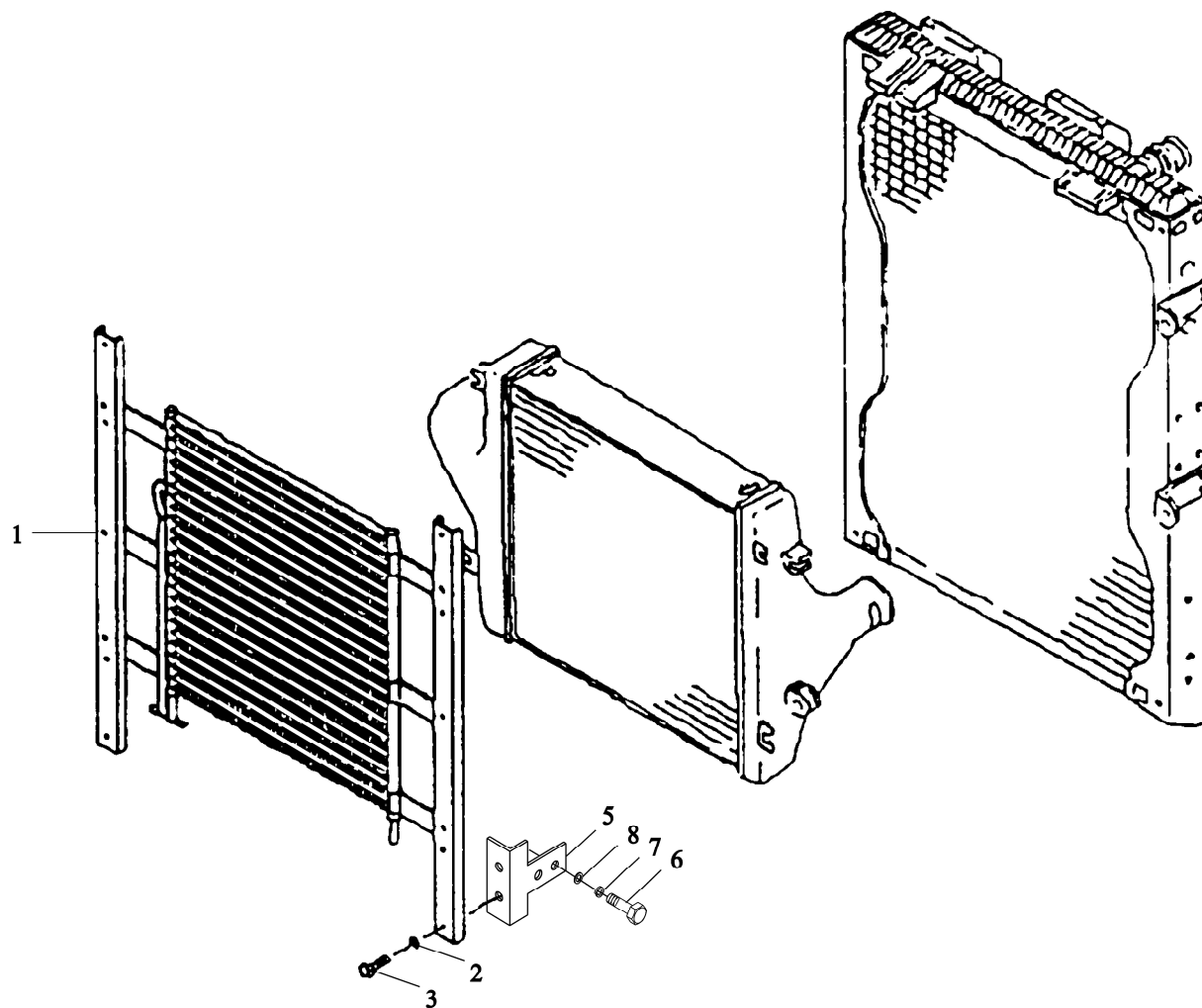
G7600-3708000 起动机 STARTER



G7600-3708000 起动机 STARTER

序号 NO	件号	名称		数量	适用车型	备注
1	Q150B1235	螺栓	Hex.screw	3		M12×35
2	Q40112		Washer	3		12
3	Q40312	垫圈	Washer	3		12
4	A7000-3708010A		Starter	1		
5	G7600-3708011	垫圈	Seal washer	1		
		起动机				
		起动机密封垫				

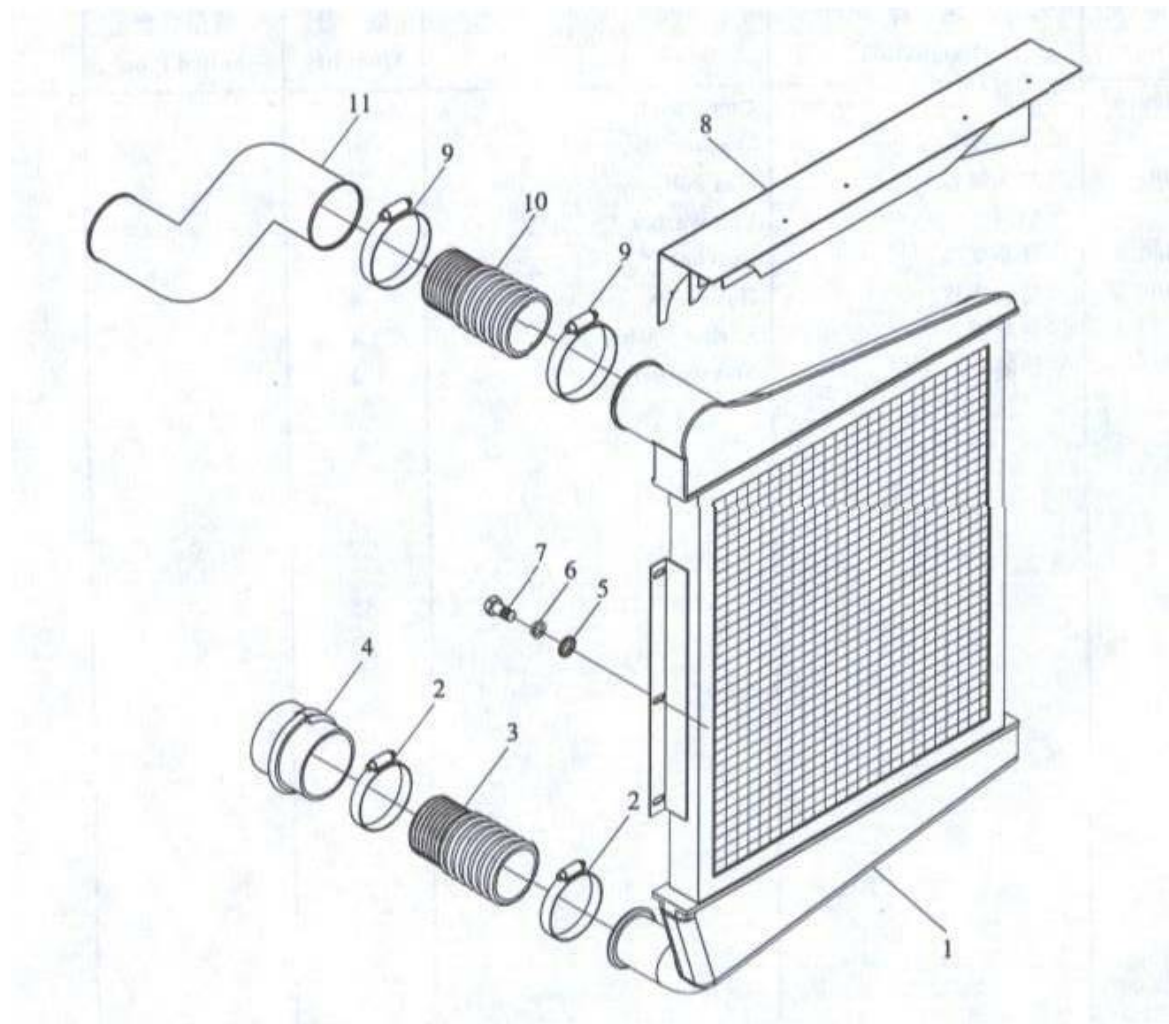
冷凝器



冷凝器

序号	件号	名称	数量	适用车型	备注
1	DZ1642840018	冷凝器	1		
2	Q40306		6		
3	Q150B0640	弹簧垫圈	6		
4	Q40106		4		
5	DZ1642840019	六角头螺栓	2		
6	Q150B0620		4		
7	Q40306	平垫圈	4		
8	Q40106		4		
		冷凝器支架			
		六角头螺栓			
		弹簧垫圈			
		平垫圈			

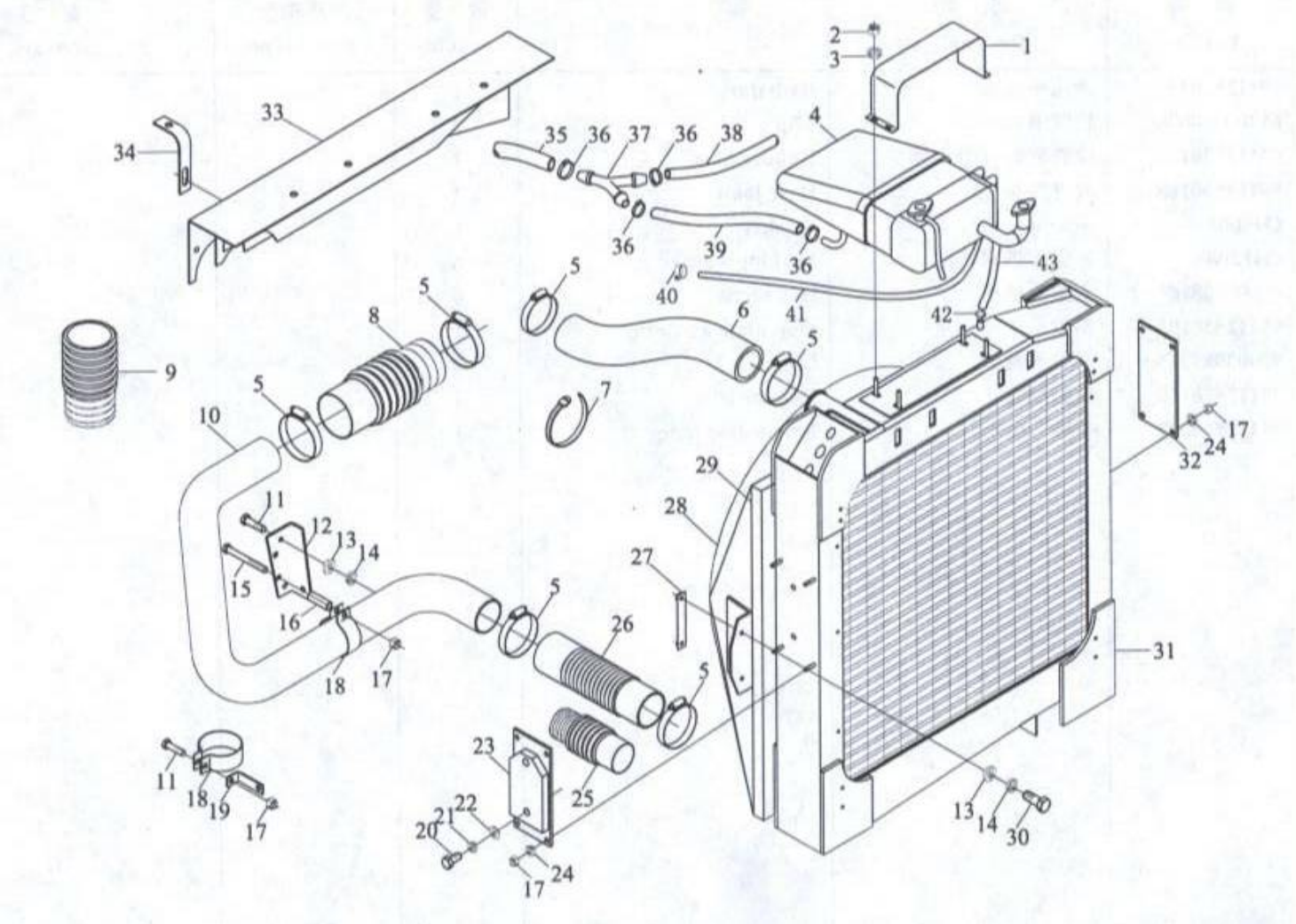
中冷器



中冷器

序号	件号	名称	数量	适用车型	备注
1	99112530351	增·中冷器	1		
2	61200110076	·管卡箍	2		
3	99112530149	橡胶·管 (··物·)	1		
4	99112530188	·管接·	1		
5	Q40008	小·圈	6		
6	Q41208	外·····圈	6		
7	Q150B0816	六角·螺栓	6		
8	99112530193	·板·成	1		
9	90003989315	·管卡箍	2		
10	99112530148	橡胶·管	1		
11	99112530302	中冷器出气管	1		

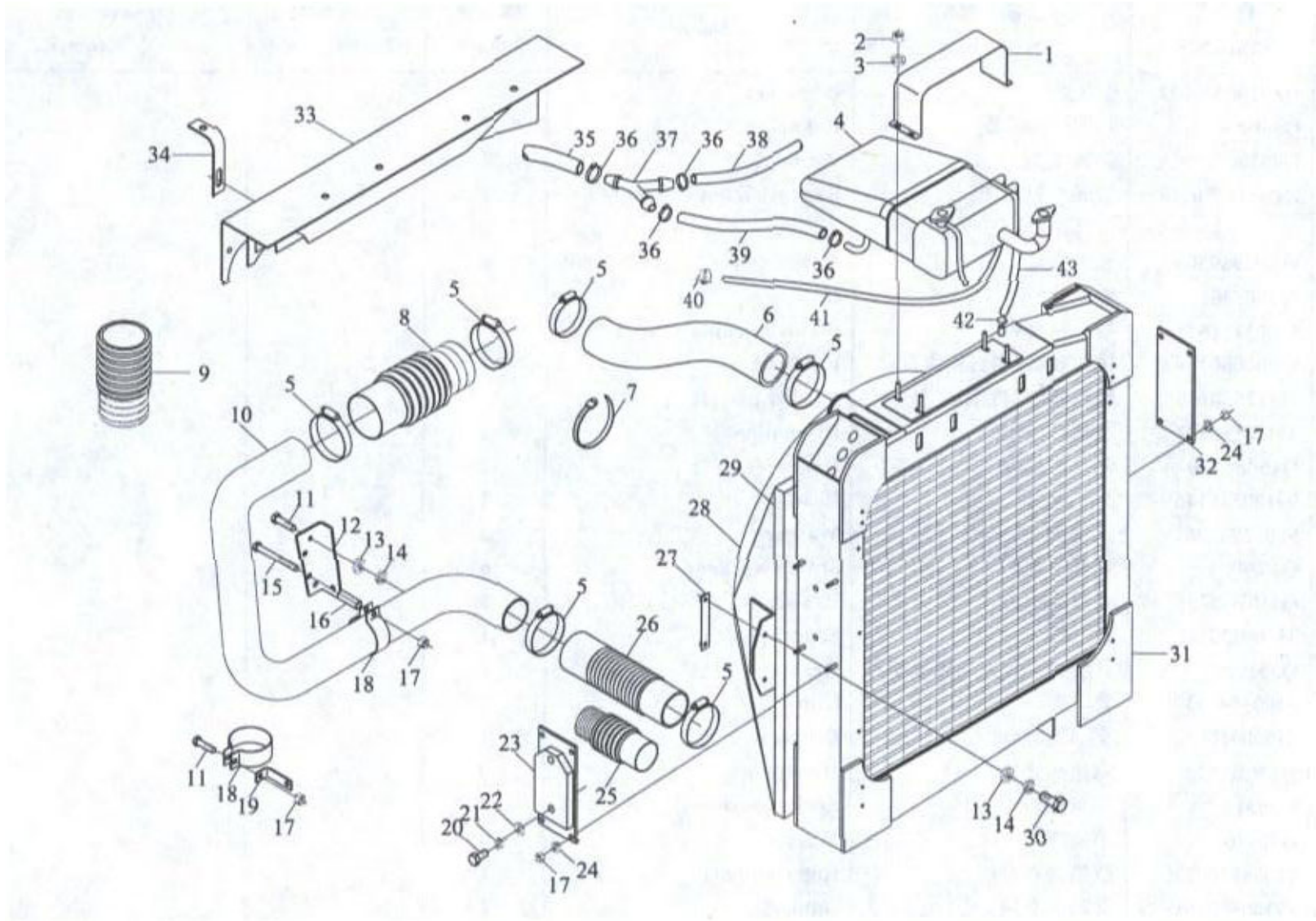
冷却系



冷却系

序号	件号	名称	数量	适用车型	备注
1	DZ9100530022	U型支架	1		
2	Q340B06	i型六角螺母	1		
3	Q40306	簧圈	1		
4	DZ9112530110	膨胀水箱总成(塑料, 江 塑光)	1		
5	90003989308	管卡箍	6		
6	199100530130	成型管	1		
7	190003171697	塑料箍			
8	61000060239	橡胶管()	(5)		
9	99112530148	橡胶管(物)	1		
10	199112530282	散热器出水管	1		
11	Q150B0830	六角螺栓	1		
12	199100530146	托架	2		
13	90003932961	厚圈	1		
14	Q40308	簧圈	2		
15	Q150B0875	六角螺栓	6		
16	135700730118	隔管	2		
17	Q33208	2型全金属六角螺	1		
18	90003990037	母	8		
19	61500010032	管	2		
20	Q150B1020	支架	1		
21	Q40310	六角螺栓	4		
22	Q40010	簧圈	4		
23	161500530022	小圈	4		
	199100530161	散热器右支座	1		

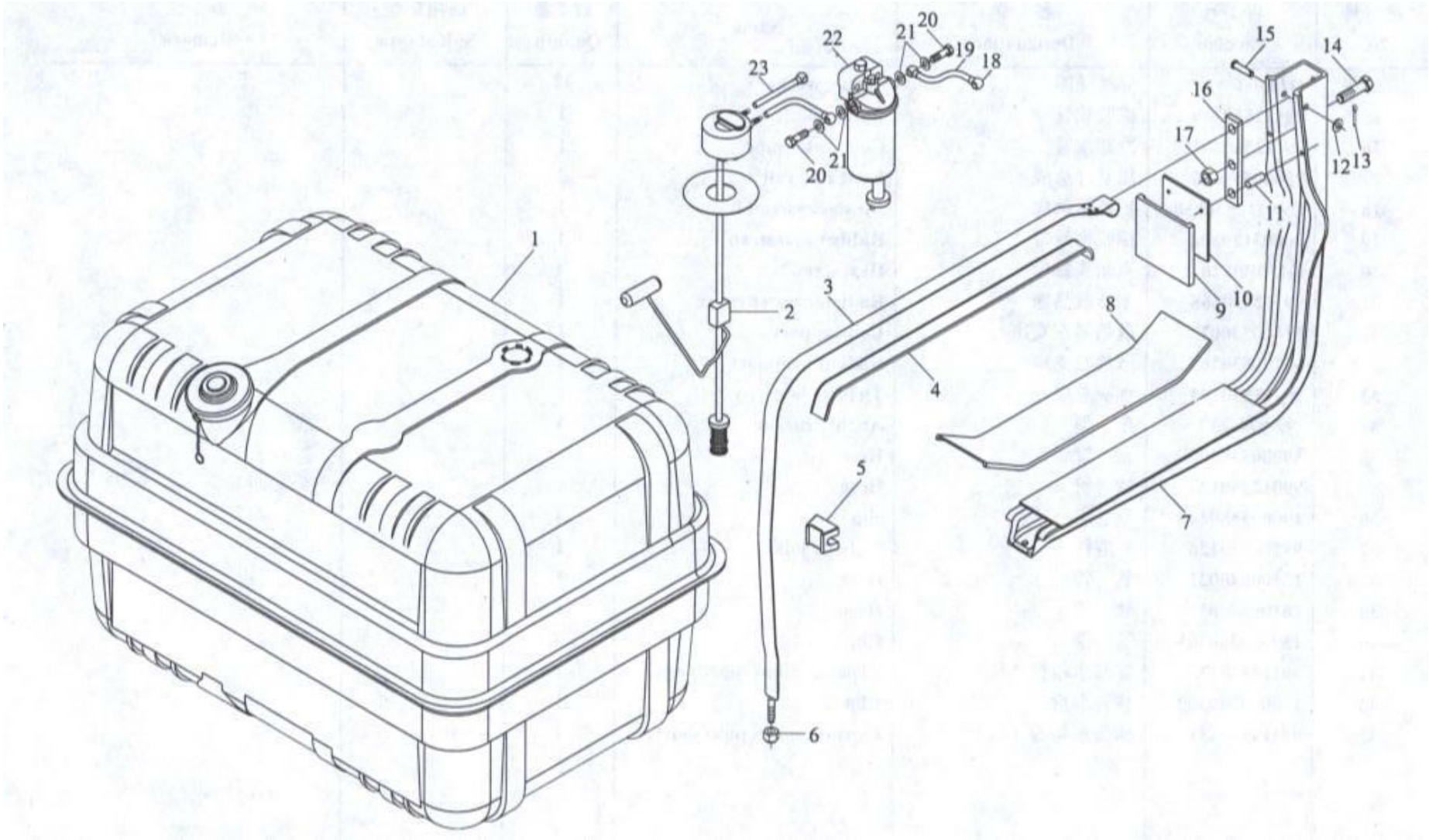
冷却系



冷却系

序号	件号	名称	数量	适用车型	备注
24	Q40308	▪ 簧 ▪ 圈	12		
25	99112530349	橡胶 ▪ 管	1		
26	199112530281	冷却水管	1		
27	178000530009	▪ ▪ 片 ▪ 成	2		
28	DZ9112530050	▪ ▪ 罩 ▪ 成	1		
29	190003129804	橡胶密封 ▪	1		
30	Q150B0820	六角 ▪ 螺栓	4		
31	99112530268	水冷散 ▪ 器	1		
32	161500530023	散 ▪ 器左支座	1		
	199100530161	散 ▪ 器支座	1		
33	199112530193	▪ 板 ▪ 成	1		
34	1-99-974-237	角 架	1		
35	89000530006	▪ 管	1		
	990123600134	▪ 管	1		
36	190003989340	▪ 管卡箍	4		玉柴发动机 (
37	99100530126	Y 型件	1		YC6M)
38	16100840031	▪ 管	1		
39	16100840033	▪ 管	1		
40	159000360205	管箍	4		
41	99114530139	膨 ▪ 水箱管 (▪	1		
42	190003989300	▪ 管卡箍	1		
43	99114530138	膨 ▪ 水箱管 (短)	1		

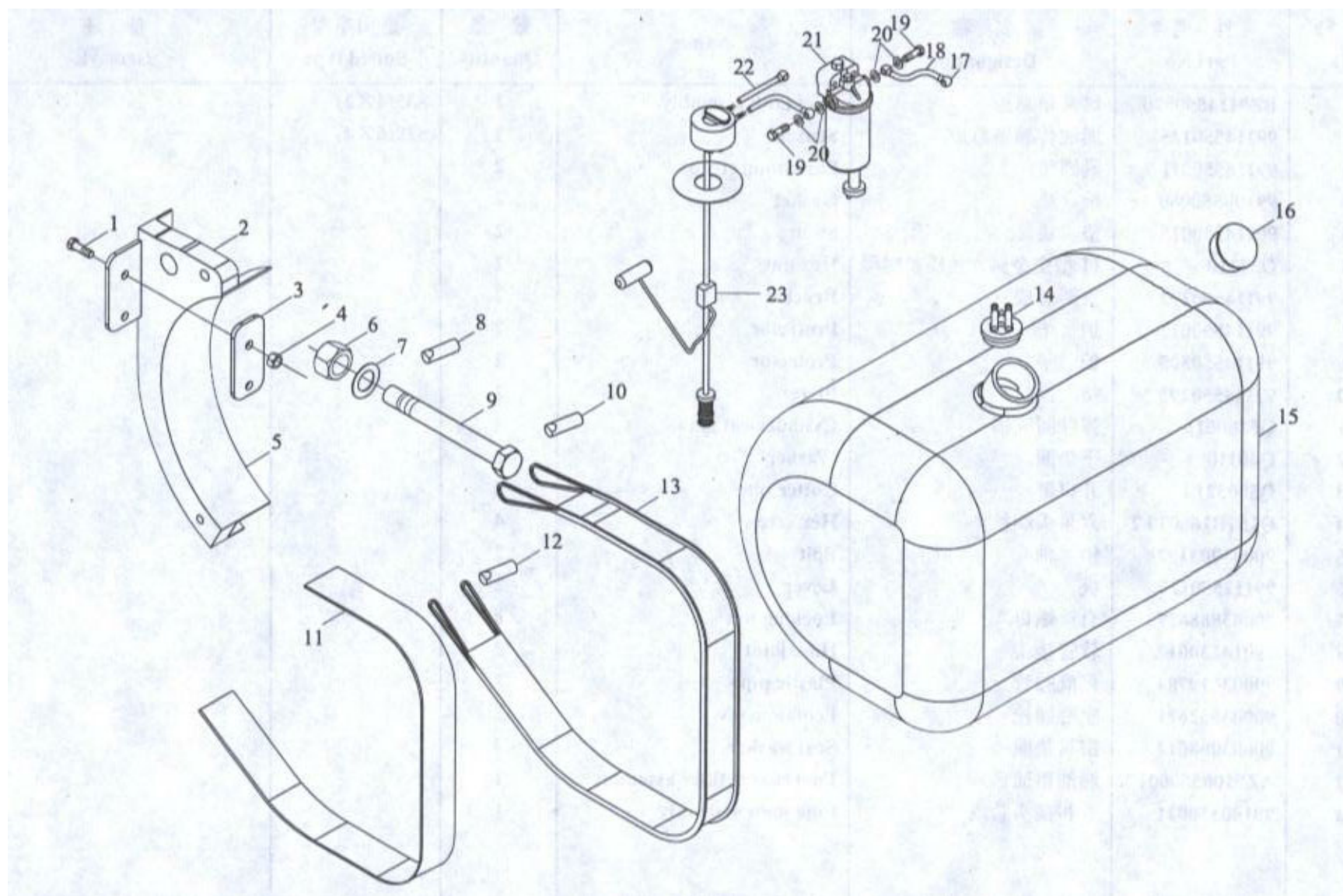
油箱及管路



油箱及管路

序号	件号	名称	数量	适用车型	备注
1	BZ9114550020	燃油箱·成	1	S35(4×2)	
2	99114550125	燃油·感器·成	1	S29(6×4)	
3	99114550011	·固·	2		
4	99100550089	· ·	2		
5	99114550015	· ·	2		
6	Q33210	ii型全金属六角· ·螺母	2		
7	99114550292	支架·成	2		
8	99114550012	· ·	2		
9	99114550305	· ·	2		
10	99114550293	· 板	2		
11	Q5280616	·性·柱·	4		
12	Q40110	平·圈	2		
13	Q5003214	·口·	2		
14	Q151B1660TF2	六角·螺栓	4		
15	90003903197	· ·	2		
16	99112550128	板	2		
17	90003888627	自·螺母	8		
18	99014230017	·管接·	3		
19	90003179784	聚·胺管	2		
20	90003962621	空心螺栓	2		
21	90003098014	密封·圈	4		
22	AZ9100550001	燃油粗·器	1		
23	99100550021	管和接· ·成	1		

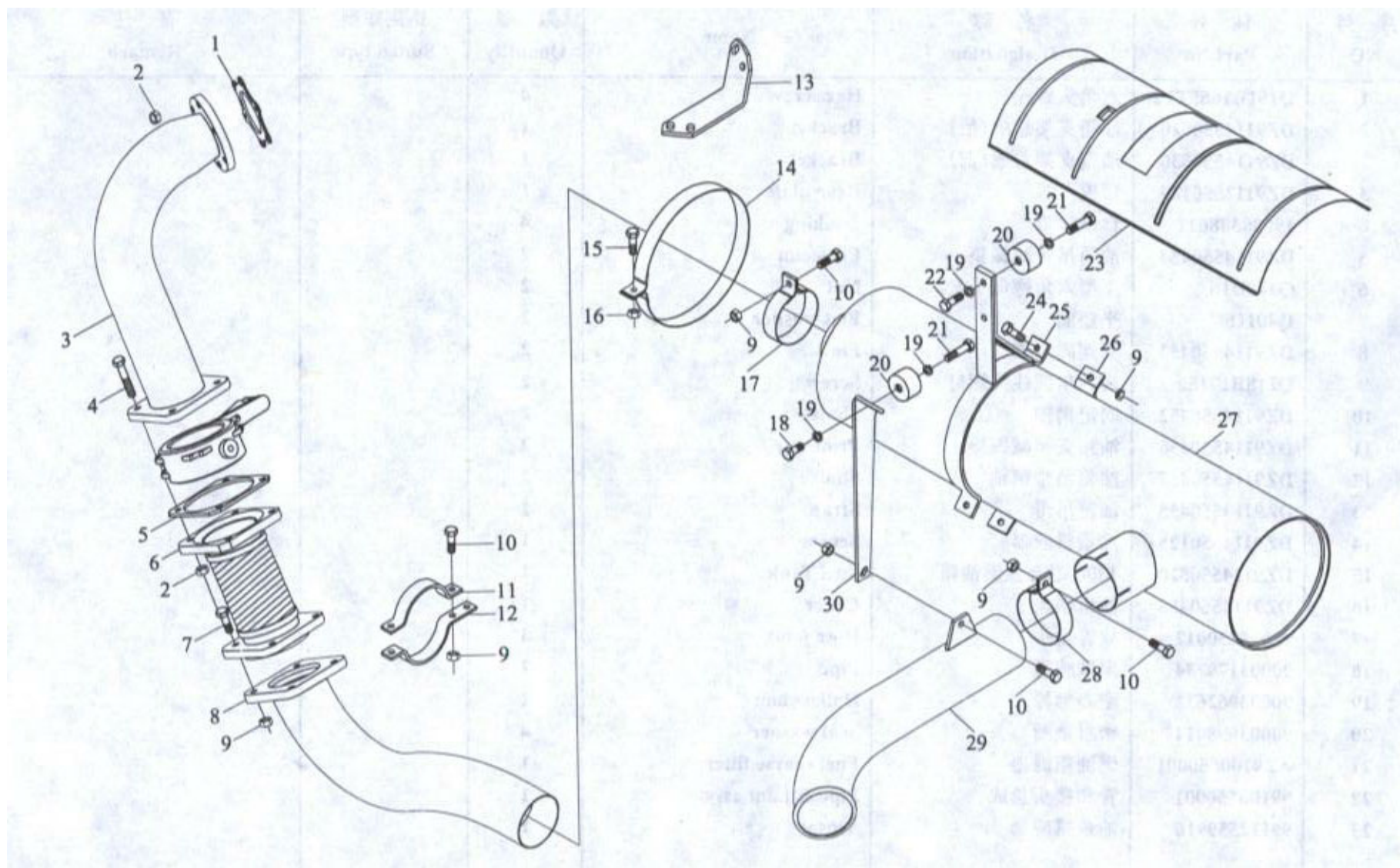
430L 铝合金燃油箱装配总成



430L 铝合金燃油箱装配总成

序号	件号	名称		数量	适用车型	备注
1	Q151B1665TF2	六角·螺栓		4		
2	DZ9114550520	油箱支架·成(后)		1		
	DZ9114550530	油箱支架·成(前)		1		
3	DZ9112550129	后板		1		
4	19000388627	自·螺母		4		
5	DZ9114550454	油箱吊·减振·		2		
6	Q340B16	型六角螺母		2		
7	Q40116	平·圈		2		
8	DZ9114550453	支架固定·		2		
9	Q218B17150	内六角·住·螺·		2		
10	DZ9114550452	固定··		2		
11	DZ9114550456	油箱支架减振·		2		
12	DZ9114550457	油箱吊···		2		
13	DZ9114550455	油箱吊·		2		
14	DZ9114550125	油量感·器		1		
15	DZ9114550510	430L·合金燃油箱	430	1		
16	DZ9114550458	油箱·盖		1		
17	99014230017	·管接·		3		
18	90003179784	聚·胺管		2		
19	90003962621	空心螺栓		2		
20	90003098014	密封·圈		4		
21	AZ9100550001	燃油粗·器		1		
22	99100550001	管和接··成		1		
23	99112559916	油量感·器		1		

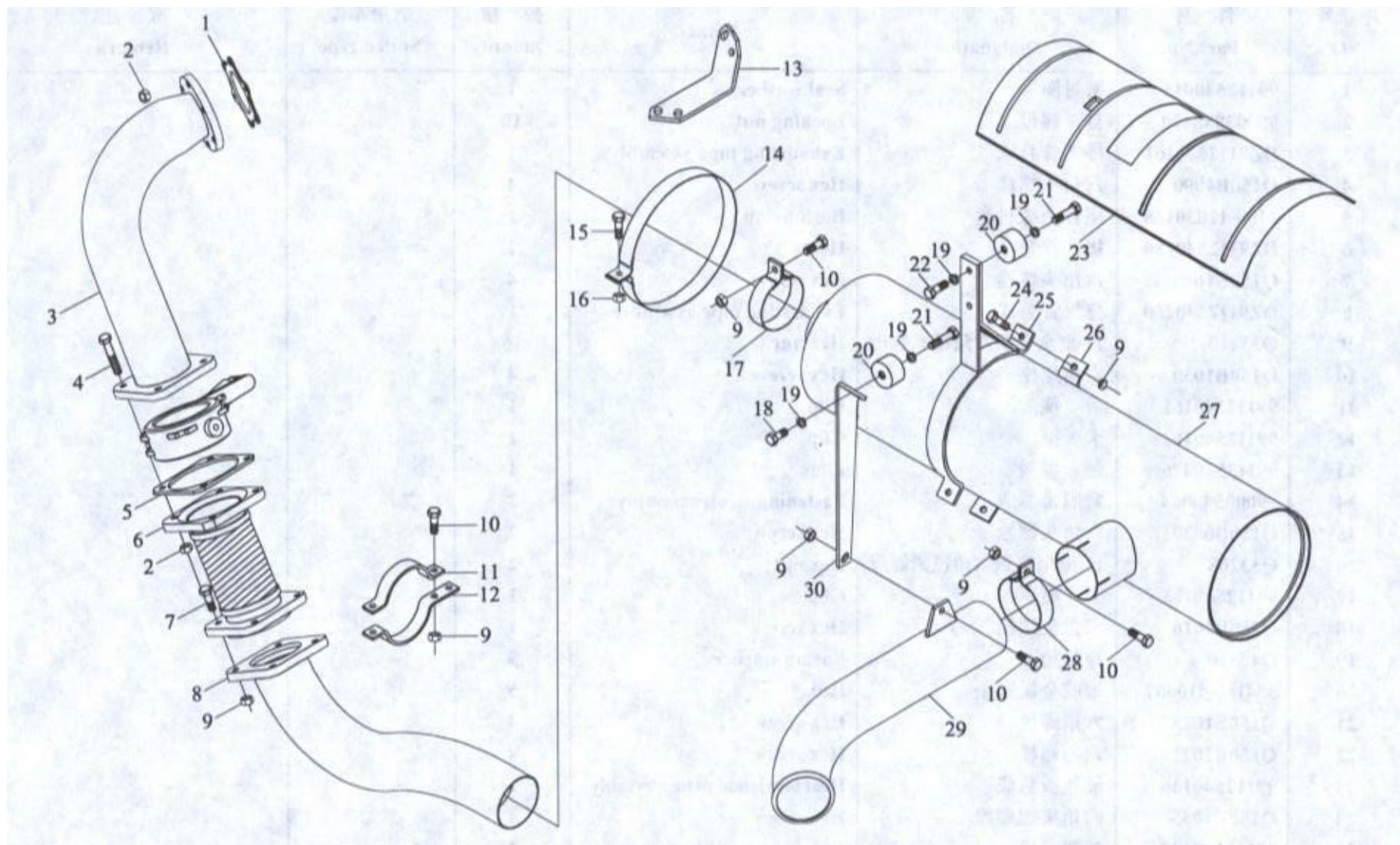
排气管及消声器 (一)



排气管及消声器 (一)

序号	件号	名称	数量	备注
1	99112540015	密封圈	1	
2	90003888470	自·螺母	10	
3	DZ9112540161	排气管·成	1	
4	Q150B1090	六角·螺栓	4	
5	2190-12030128	尾管凸··套	1	
6	DZ9112540180	·性·管	1	
7	Q150B1045	六角·螺栓	4	
8	DZ9112540250	排气管·成	1	
9	Q33210	ii型全金属六角··螺母	16	
10	Q150B1030	六角螺栓	4	
11	99112540161	卡箍	1	
12	99112540162	卡箍	1	
13	99112540476	角板	1	
14	99000540064	·固··成	2	
15	Q150B0830	六角·螺栓	2	
16	Q33208	ii型全金属六角··螺母	2	
17	99112540113	卡箍	1	
18	Q150B1016	六角·螺栓	1	
19	Q40310	·簧·圈	9	
20	384D 410007	橡胶金属··	5	
21	Q150B1025	六角螺栓	4	
22	Q150B1022	六角螺栓	4	
23	99112540140	隔·板·成	1	
24	Q150B1035	六角·螺螺栓	4	
25	99112540137	托架·成	2	

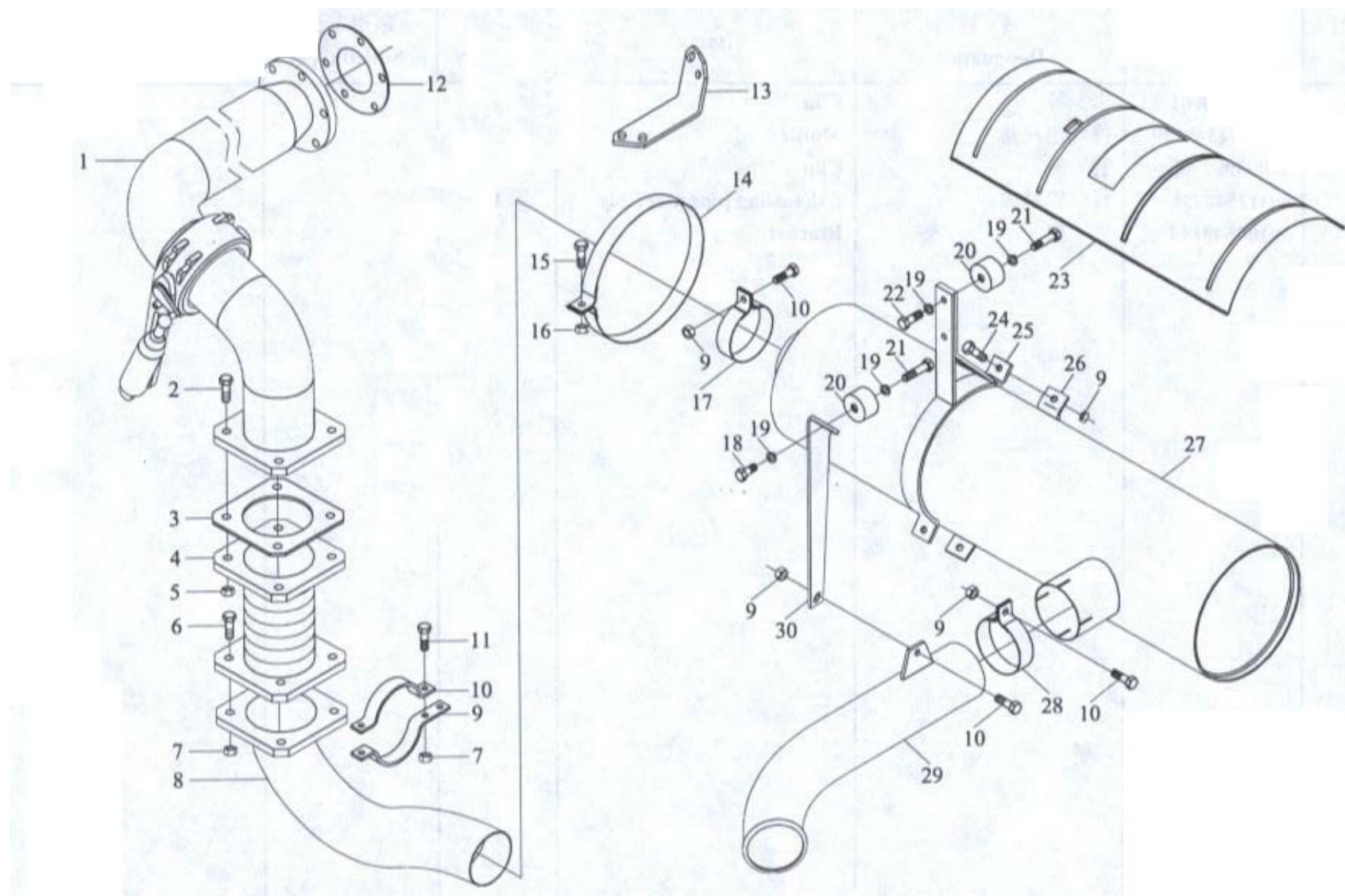
排气管及消声器 (一)



排气管及消声器 (一)

序号	件号	名称	数量	适用车型	备注
26	99000540061	卡 箍	2		
27	AZ9112549130	排气消声器	1		
28	90003999960	管 夹	1		
29	99112540296	排气管 成	1		
30	99100540144	支 架	1		

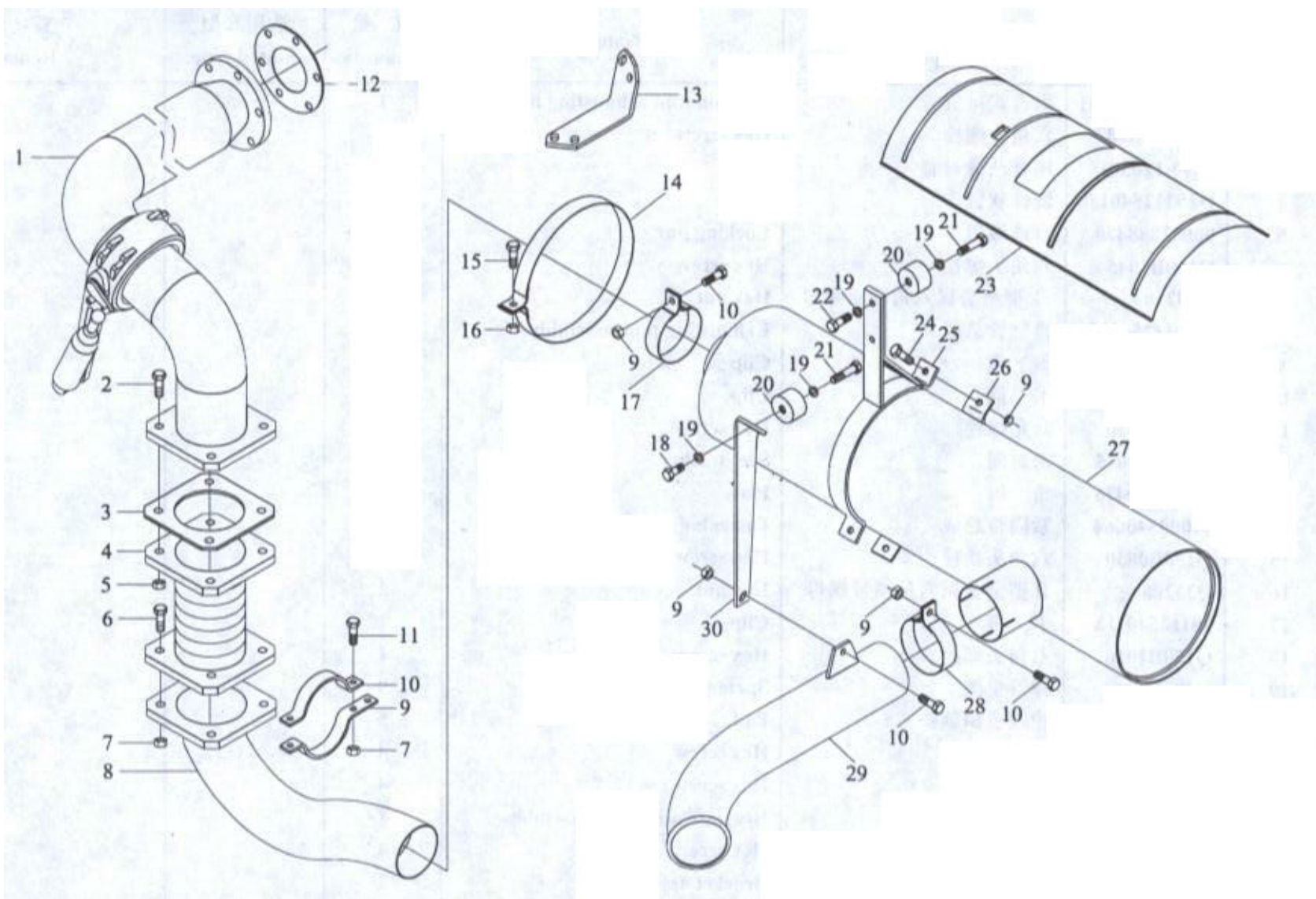
排气管及消声器 (二)



排气管及消声器 (二)

序号	件号	名称	数量	适用车型	备注
1	DZ9112540161	合式排气管	1		
2	Q150B1090	六角螺栓	4		
3	2190-1203018	尾管凸套	1		
4	DZ9112540180	性管	1		
5	90003888470	自螺母	10		
6	Q150B1045	六角螺栓	4		
7	Q33210	ii型全金属六角螺母	16		
8	DZ9112540250	排气管总成	1		
9	99112540162	卡箍	1		
10	99112540161	卡箍	1		
11	Q150B1030	六角螺栓	4		
12	99112540015	密封圈	1		
13	99112540476	角板	1		
14	99000540064	固定成	2		
15	Q150B0830	六角螺栓	2		
16	Q33208	2型全金属六角螺母	2		
17	99112540113	卡箍	1		
18	Q150B1016	六角螺栓	1		
19	Q40310	簧圈	9		
20	384D 410007	橡胶金属	5		
21	Q150B1025	六角螺栓	4		
22	Q150B1022	六角螺栓	4		
23	99112540140	隔板成	1		
24	Q150B1035	六角螺螺栓	4		
25	99112540137	托架成	2		

排气管及消声器 (二)

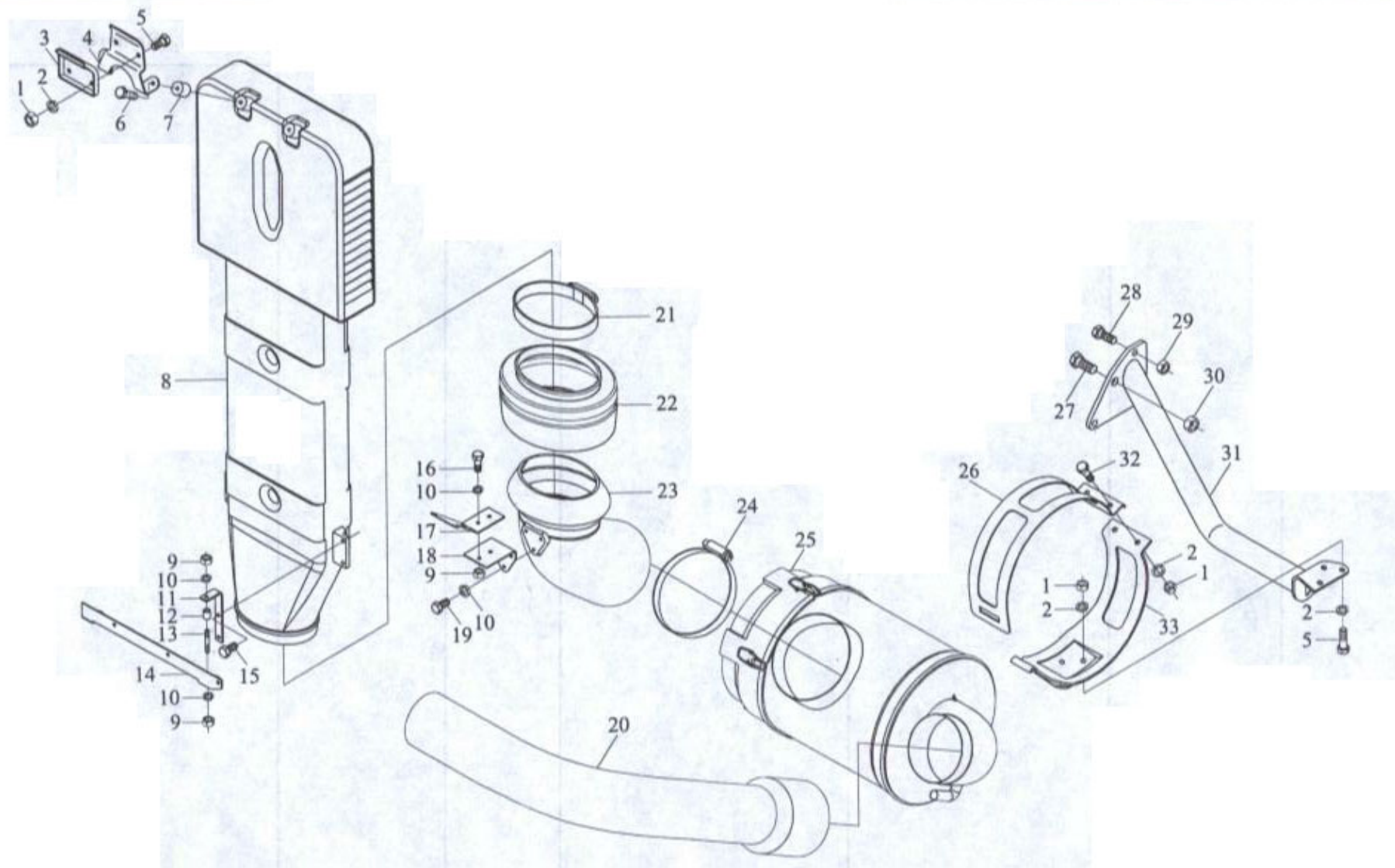


排气管及消声器 (二)

ii

序号	件号	名称		数量	适用车型	备注
26	99000540061	卡 箍		2		
27	AZ9112549130	排气消声器		1		
28	90003999960	管 夹		1		
29	99112540040	排气管 成		1		
30	99100540144	支 架		1		

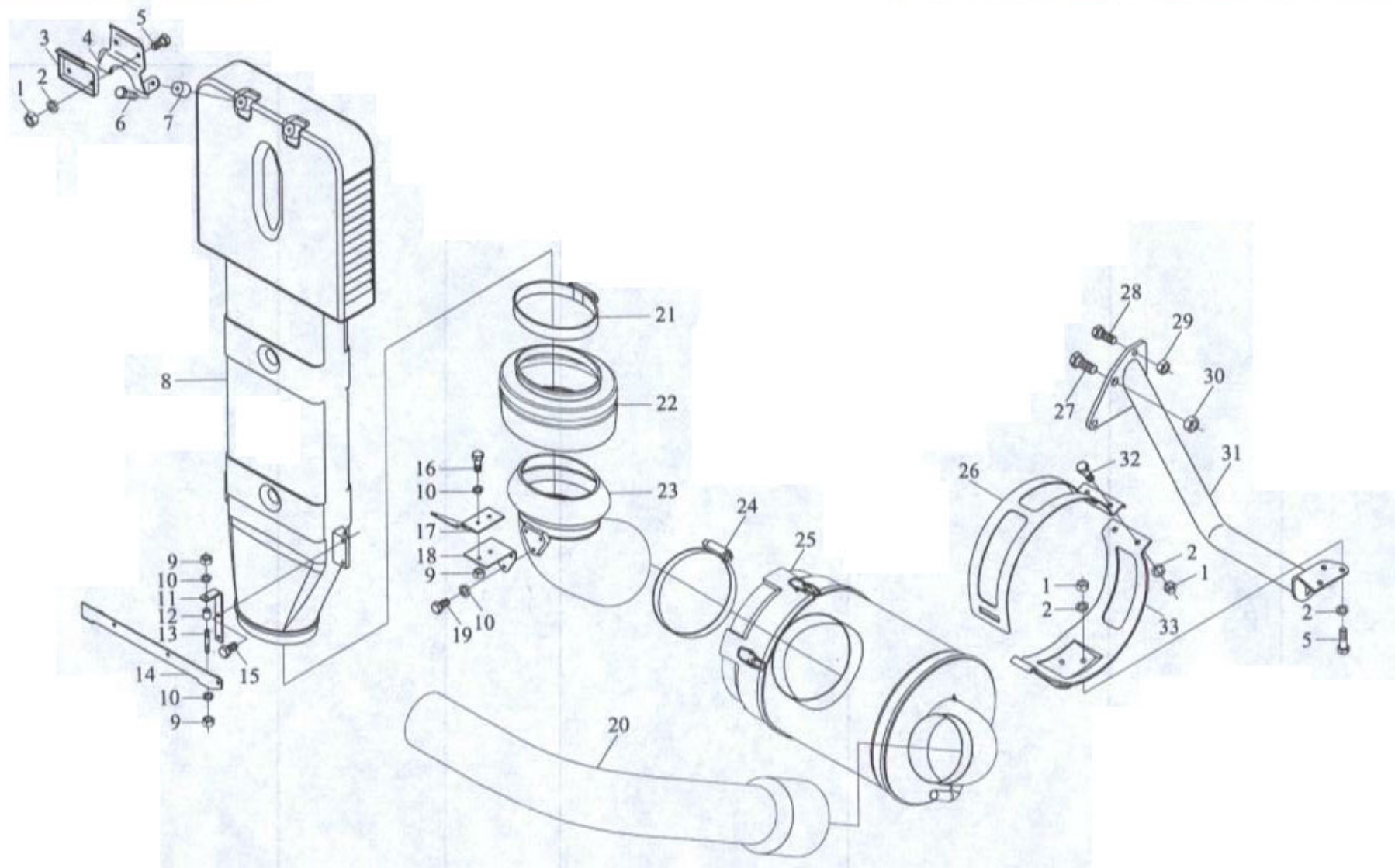
空气滤清装置



空气滤清装置

序号	件号	名称	数量	适用车型	备注
1	Q340B10	i型六角螺母	7		
2	Q40310	簧片	7		
3	DZ9112190302	上板	1		
4	DZ9112190301	蝴蝶支架	1		
5	Q150B1025	六角螺栓	5		
6	Q2610830	六角自攻螺	2		
7	1348D 0410007	橡胶金属	2		
8	DZ9112190123	气扁管	1		
9	Q340B08	i型六角螺母	11		
10	Q40308	簧圈	2		
11	DZ9112190120	L型支架	2		
12	81.96210.0289	冲	2		
13	Q1290850	双螺栓	2		
14	DZ9112190303	扁管托架	1		
15	Q2610810	六角自攻螺	3		
16	Q150B0820	六角螺栓	7		
17	DZ9112190213	支架	1		
18	DZ9112190121	L型支架	1		
19	Q2610810	六角自攻螺	3		
20	DZ9112190080	空气管	1		
21	DZ9003980001	卡箍	1		A181-200M7.751-30
22	DZ9112190306	螺管	2		
23	DZ9112196031	空器接管	1		
24	190003989318	管卡箍	2		
25	DZ9100190170	空器成	1		

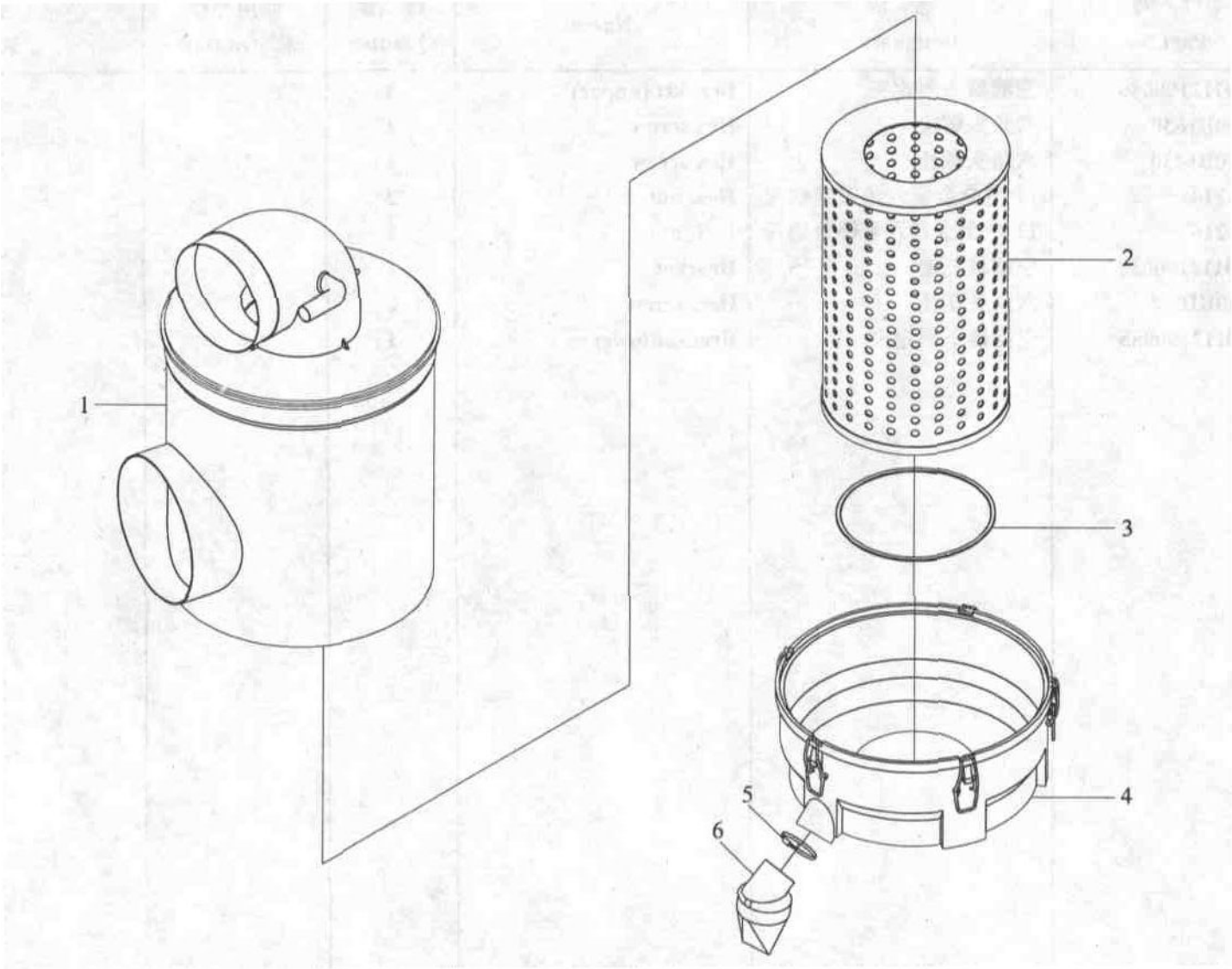
空气滤清装置



空气滤清装置

序号	件号	名称	数量	适用车型	备注
26	DZ9112190086	空·器上固定·	1		
27	Q150B1630	六角·螺栓	1		
28	Q150B1430	六角·螺栓	1		
29	Q33214	ii型全金属六角··螺母	3		
30	Q33216	ii型全金属六角··螺母	1		
31	DZ9112190030	空·器托架	1		
32	Q150B1030	六角·螺栓	2		
33	DZ9112190085	空·器下固定·	1		

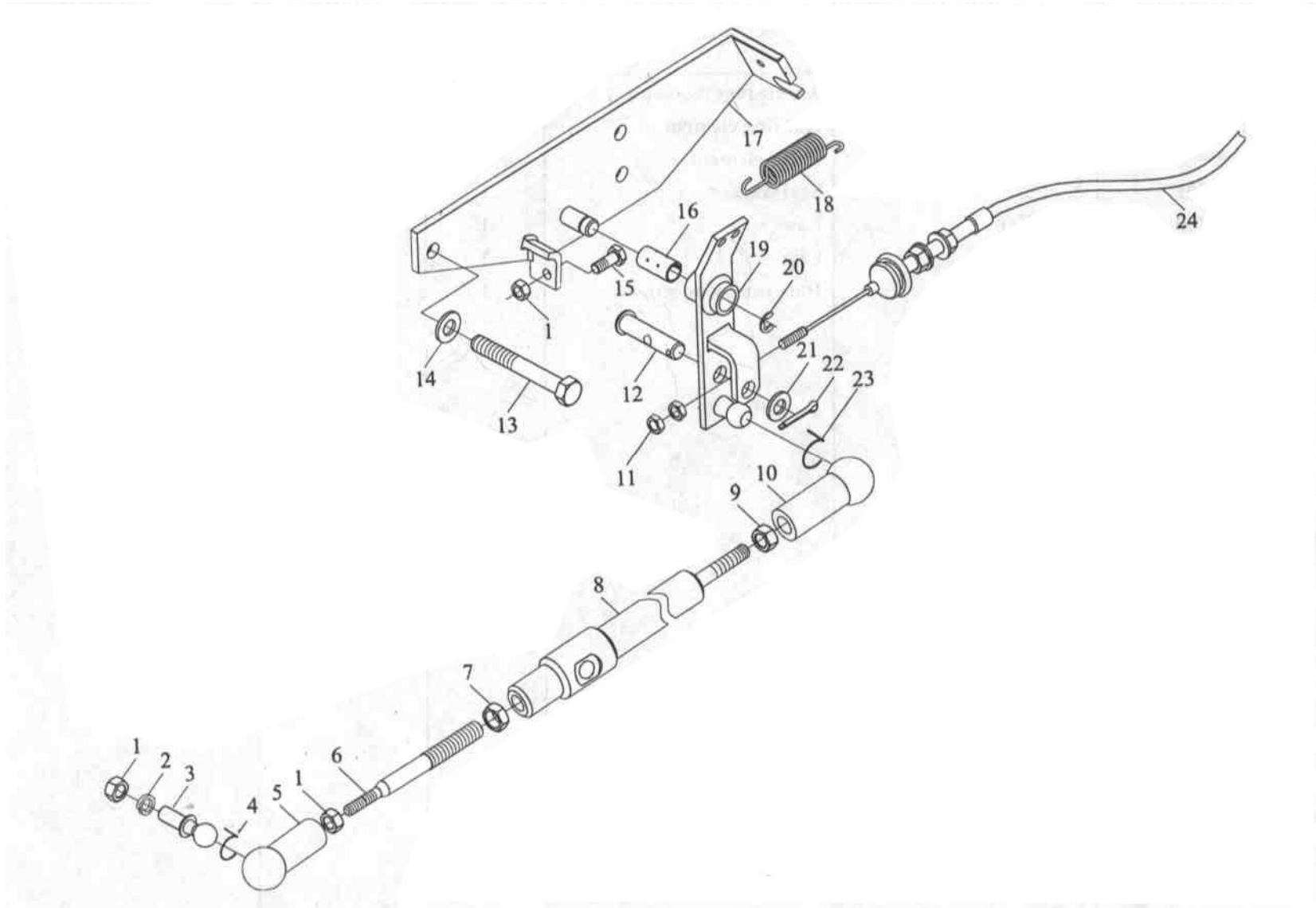
空滤器



空滤器

序号	件号	名称	数量	适用车型	备注
	DZ9100190170	空·器·成			
1	KLQ158-100	壳体·件	1		
2	KLX-880	空气·心	1		
3	KLQ158-001	密封圈	1		
4	KLQ158-200	底盖·件	1		
5	KLQ158-202/203	卡 爪	1		
6	KLQ158-003	排··	1		

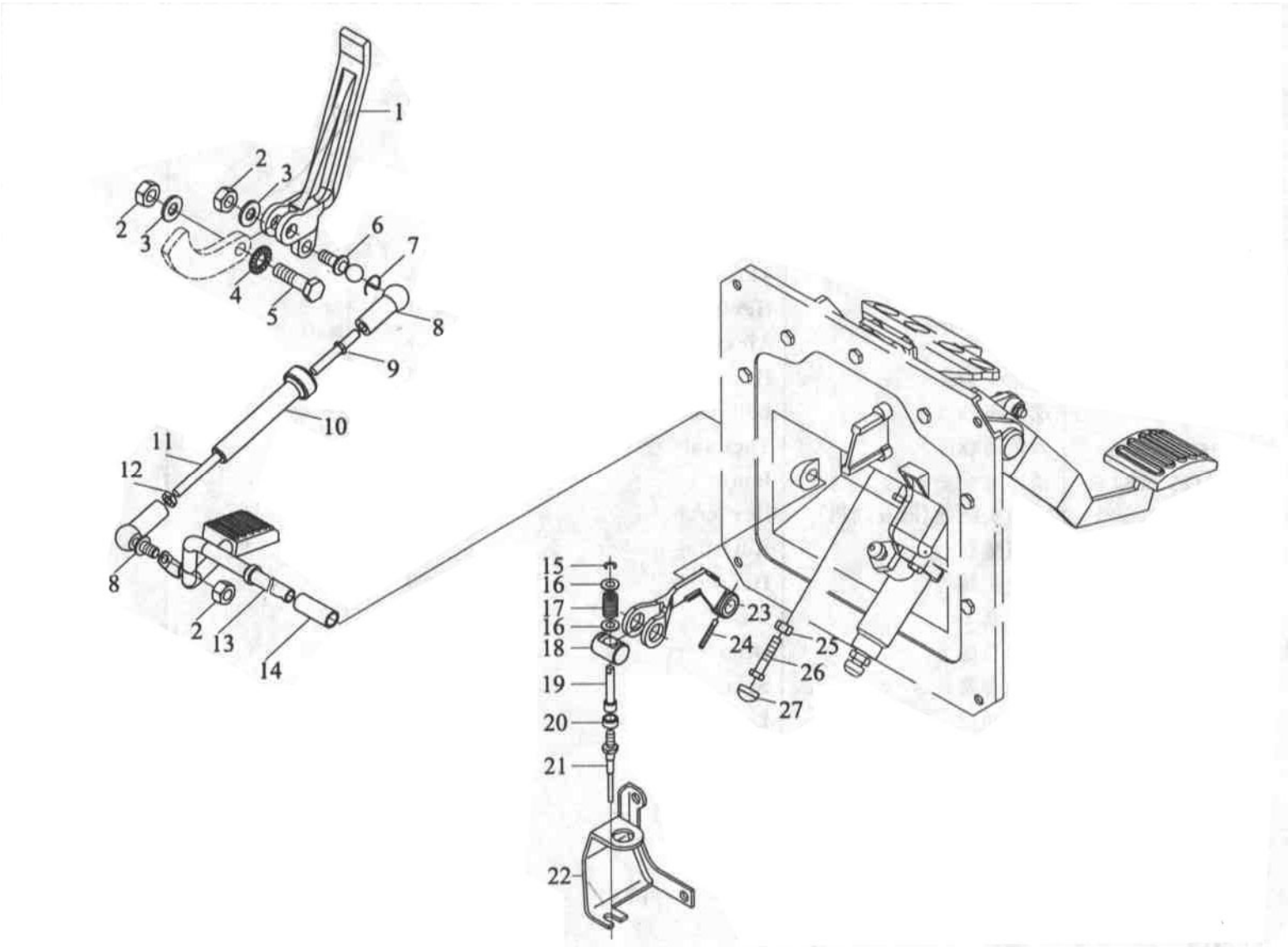
供油调节系统



供油调节系统

序号	件号	名称	数量	备注
1	Q340B06	i型六角螺母	3	
2	Q40506	重型·簧·圈	1	
3	A10D71803	球··	1	
4	R10 DiN 71805	卡·	1	
5	B10 DiN 71805	球·座	1	
6	99012570062	螺 杆	1	
7	Q340B10	i型六角螺母	1	
8	79000570084	停油缸	1	
9	Q340B08	i型六角螺母	1	
10	B13 DiN 71805	球·座	1	
11	Q350B06T15	六角薄螺母	2	
12	99012570084	· ·	1	
13		六角·螺栓(随··机)	2	
14	609E110036	·整·圈	2	
15	Q150B0620	六角·螺栓	1	
16	99014180012	· 套	1	
17	99100570015	·臂·成	1	
18	288 570057	拉力·簧	1	
19	99100570018	杠杆·成	1	
20	Q43680	·口·圈	1	
21	Q40110	平·圈	1	
22	Q5003216	·口·	1	
23	R13	卡·	1	DiN 71805
24	81.95501.6459	油·拉·	1	

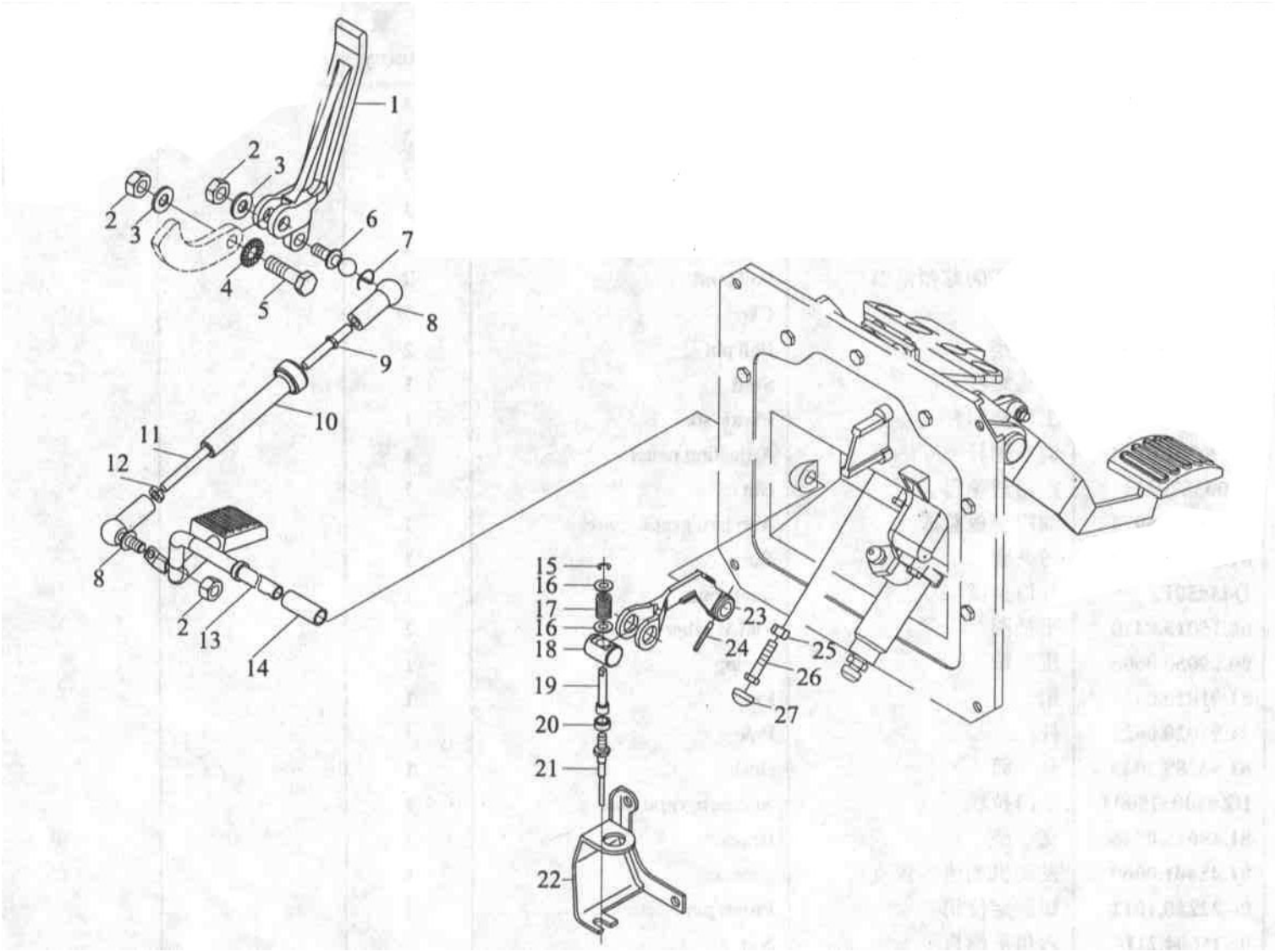
油门操纵机构



油门操纵机构

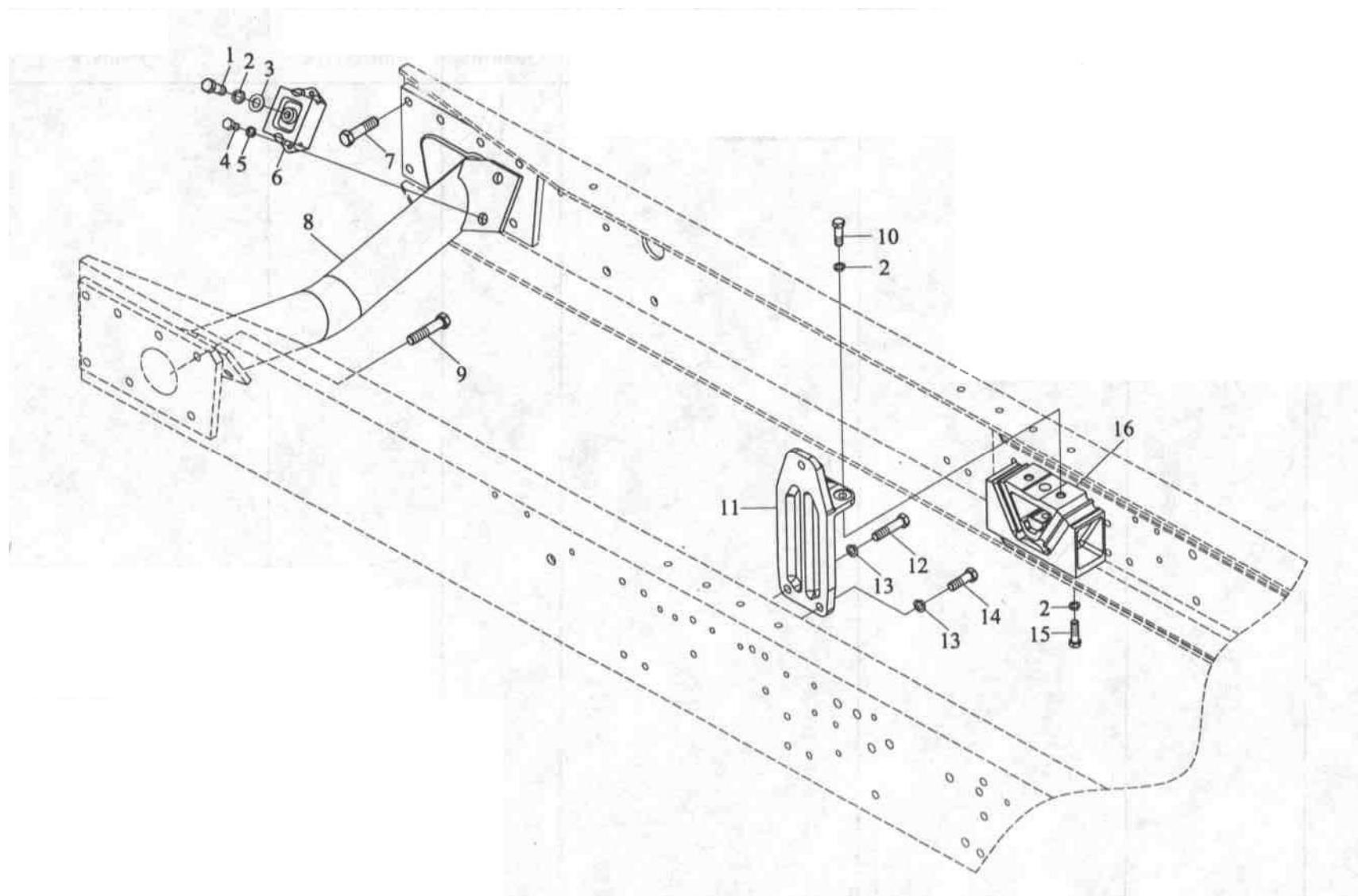
序号	件号	名称	数量	适用车型	备注
1	81.48230.0090	手柄	1		
2	90003871252		3		
3	90003935007	i型六角螺母	2		
4	90003932023		1		
5	90003802432	平垫圈	1		
6	90003963623		2		
7	90003936514	波形弹簧垫圈	7		
8	90003963320		2		
9	81.90490.0458	六角头螺栓	1		
10	81.90685.0306		1		
11	81.90201.0144	带锁环的球型活节	1		
12	90003870221		1		
13	81.48201.5079	卡箍	1		
14	81.936001.0290		1		
15	Q43650F3	球头销	1		
16	06.15013.0410		2		
17	06.29050.0608	双头螺杆	1		
18	81.91020.0622		1		
19	81.91020.0623	工程塑料杆	1		
20	81.94289.2043		1		
21	DZ9100575003	调节螺杆	1		
22	81.48640.0046		1		
23	81.48401.0069	六角薄螺母	1		
24	06.22220.1012		1		
25	06.11604.2114	油门踏板总成	1		

油门操纵机构



油门操纵机构

序号	件号	名称	数量	适用车型	备注
26	06.01303.3118	六角头螺栓	1		
27	81.96020.0369	橡胶垫	1		



发动机悬置 (欧)

(ii)

序号	件号	名称	数量	适用车型	备注
1	Q150B1222	六角 ▪ 螺栓	2		
2	Q40312	▪ 簧 ▪ 圈	2		
3	480A360058	▪ 圈	2		
4	Q150B0816	六角 ▪ 螺栓	2		
5	Q40308	▪ 簧 ▪ 圈	4		
6	168000590095	▪ ▪ 机前支承 (橡胶-金属 支撑	2		
7	Q151B1660	六角 ▪ 螺栓	1		
8	99100590001	管状横梁 ▪ 成	1		
9	Q151B1675	六角 ▪ 螺栓	1		
10	Q151C1245	六角 ▪ 螺栓	4		
11	99100590033	右支承托架	1		
	99100590032	左支承托架	1		
12	Q151B1450	六角 ▪ 螺栓	2		
13	Q40314	▪ 簧 ▪ 圈	6		
14	Q151B1440	六角 ▪ 螺栓	2		
15	Q151C1235	六角 ▪ 螺栓	4		
16	99112590102	楔形支承 ▪ 成	2		

发动机悬置 (玉柴)

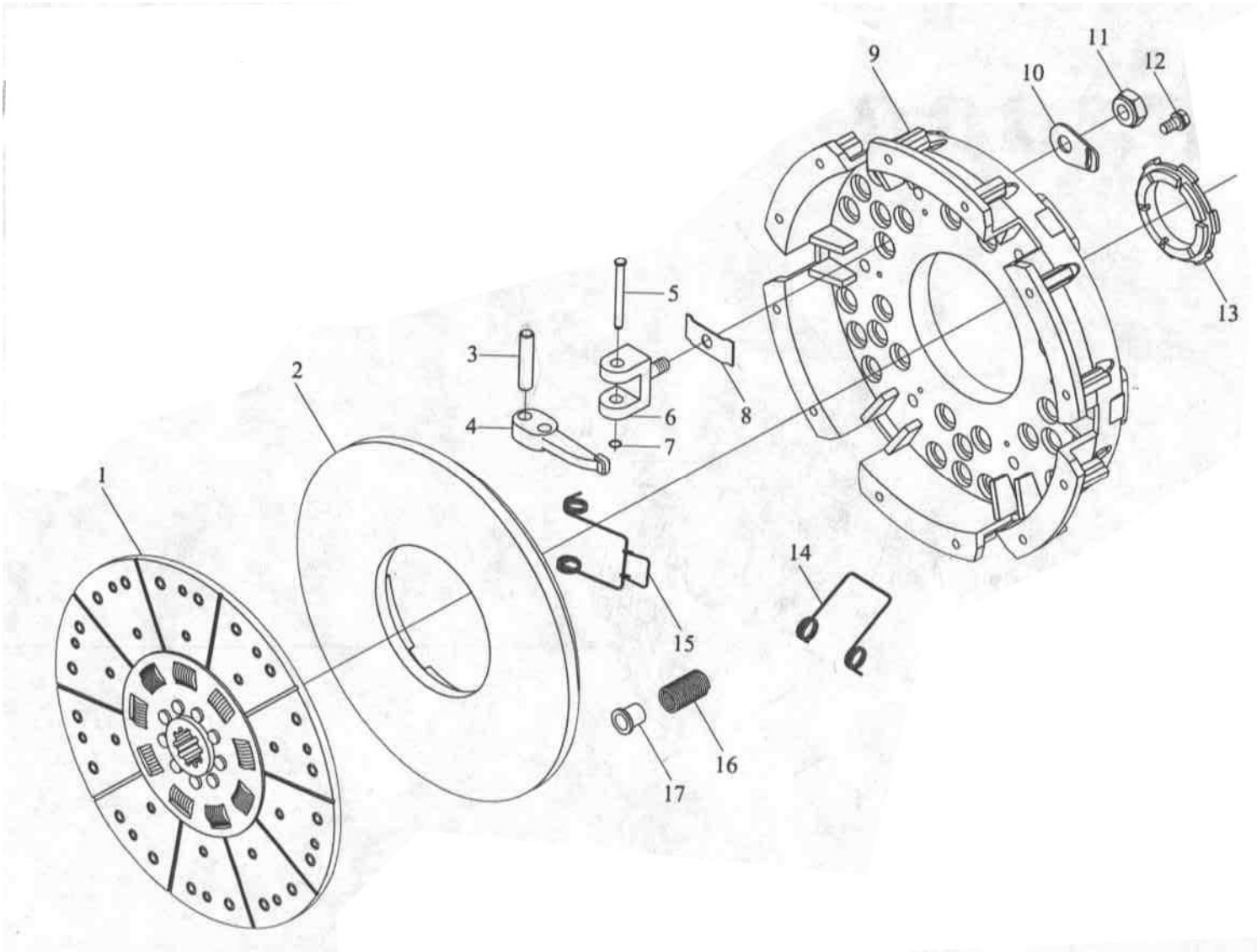
(YC)

发动机悬置 (玉柴)

(YC)

序号	件号	名称		数量	适用机型	备注
NO					Serialized type	
1	68000590095	发动机前支承	Front support	2		
2	Q40308	(橡胶金属结构)		4		
3	Q150B0830		Hex.screw	4		
4	Q151C1430	弹簧垫圈	Hex.screw	8		
5	Q33414		Locking nut	8		
6	1242-1001046	六角头螺栓	Front bracket(right)	1		
	DZ9100590415		Front bracket (left)	1		
7	Q40312	六角头螺栓		2		
8	Q40212		Washer	2		
9	Q150B1225	i 型全金属六角锁紧螺母	Hex.screw	2		
10	Q151C1235		Hex.screw	8		
11	DZ9112590162	发动机右前支架	Bracket	1		
	99100590032		Bracket	1		
12	Q40314	发动机左前支架		6		
13	Q151B1450		Hex.screw	6		
14	99100590031	弹簧垫圈	V shape support	2		
		大垫圈				
		六角头螺栓				
		六角头螺栓				
		右支撑托架				

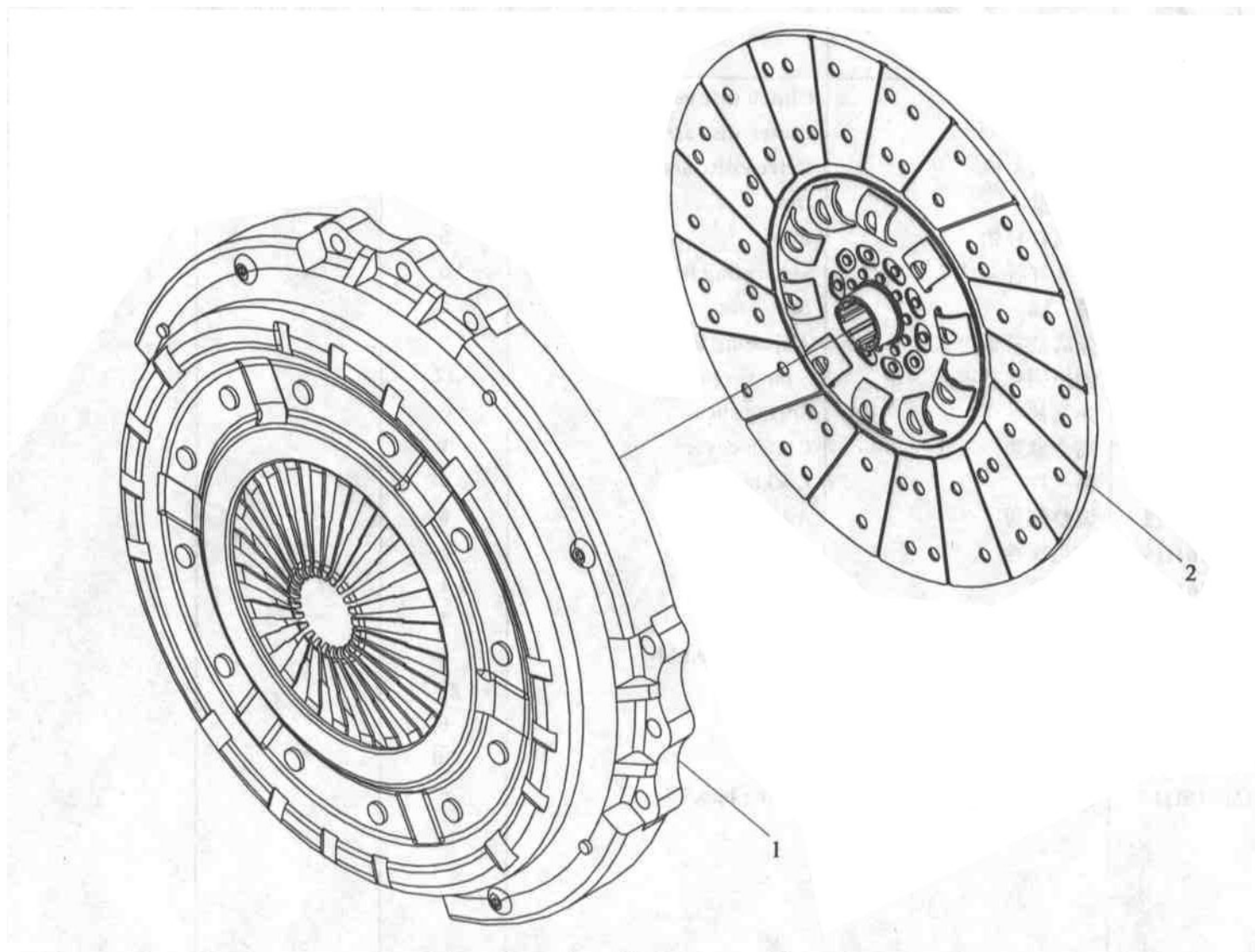
离合器



离合器

序号	件号	名称	数量	备注
	181560160006	▪ ▪ ▪ 成		420X (Euro 50)
	199114160013	▪ ▪ ▪ 成		
1	161560160001	从 ▪ ▪ ▪ 成	1	420B (Euro 44)
2	BZ1560161093	▪ ▪	1	
3	BZ1560161100	分离杠杆 ▪	6	
4	BZ1560161096	分离杠杆 ▪ 成	6	
5	BZ1560161114	▪ ▪	6	
6	BZ1560161108	分离杠杆 ▪ 整叉	6	
7	Q43710	▪ 用 ▪ ▪ ▪ 圈	12	
8	BZ1560161097	▪ 簧片	6	
9	BZ1560161125	离合器盖	1	
10	BZ1560161113	▪ 片	6	
11	BZ1560161112	▪ 整螺母	6	
12	BZ1560161119	六角螺栓	6	
13	BZ1560161212	推力 ▪	1	
14	BZ1560161084	分离杠杆 ▪ 簧	3	
15	BZ1560161081	挂 ▪ ▪ 簧 ▪ 成	3	
16	BZ1560161116	▪ ▪ ▪ 簧	6 30	
	BZ9114160014	▪ ▪ ▪ 簧	6	
	BZ1560161115	▪ ▪ ▪ 簧	30	
17	BZ1560161117	▪ 簧座	6	

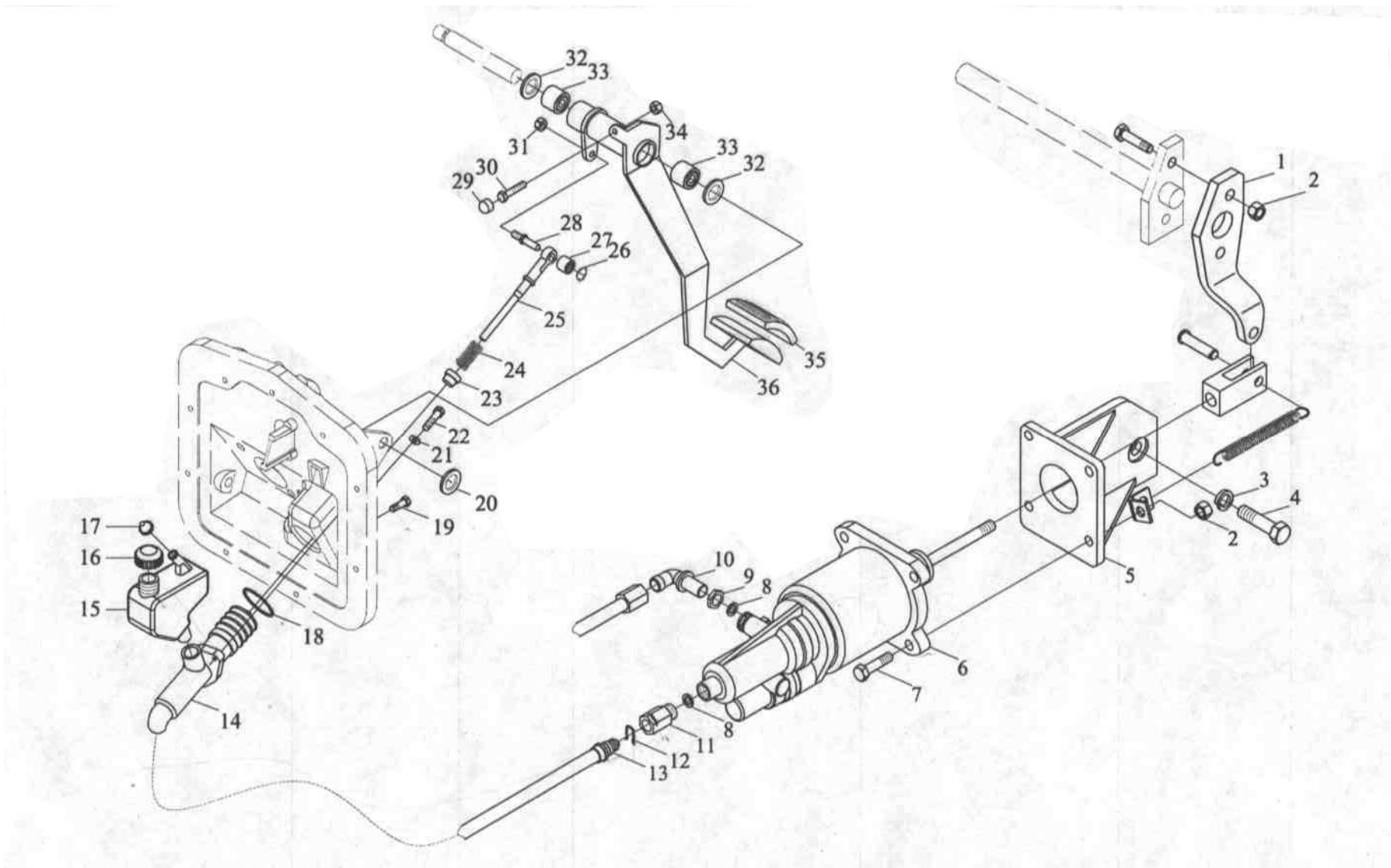
膜片离合器



膜片离合器

序 号	件 号	名 称	数 量	备 注
1	DZ9114160024	离合器盖总成	1	MFZ430 (Euro 44)
2	DZ1560160012		从动盘	
				MFZ430 (Euro 46)

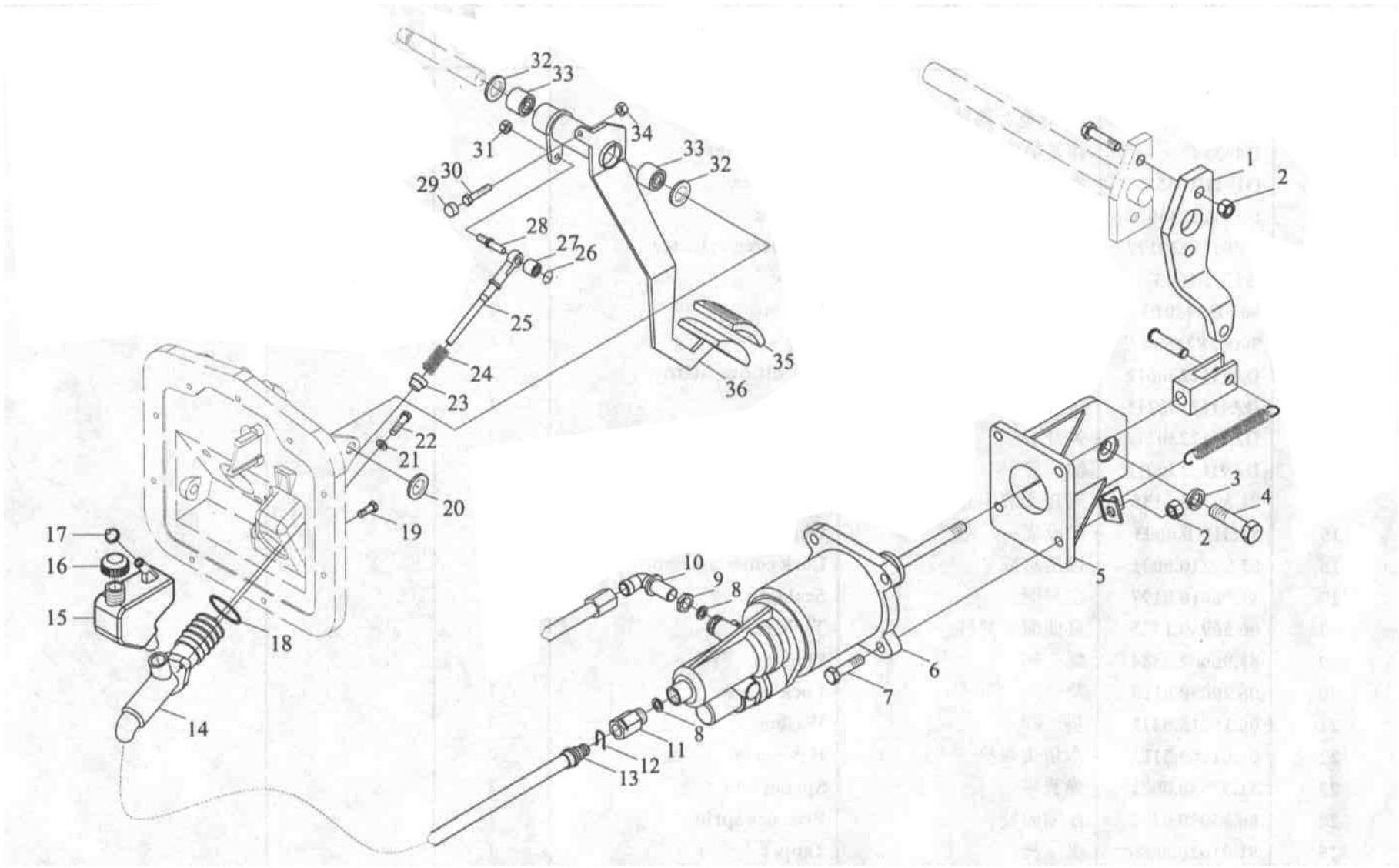
离合器操纵装置



离合器操纵装置

序号	件号	名称	数量	适用车型	备注
1	DZ9112230020	分离·臂	1		
2	Q33210	2型全金属··螺母	6		
3	Q40314	·簧·圈	2		
4	Q151B1435	六角·螺栓	2		
5	DZ9112230010	离合器分·支架	1		
6	DZ9112230177	离合器助力缸	1		
7	Q150B1045	六角·螺栓	4		
8	190003098015	密封·圈	2		
9	190003871534	六角薄螺母	1		
10	DZ9112230012	直角接·体	2		
11	DZ9112230211	·渡接·体	1		
12	DZ9112230212	·簧卡	2		
13	DZ9112230011	油管	1		
14	81.30715.6135	离合器液压总泵	1		
15	81.31110.0003		1		
16	81.90310.6001	·液罐	1		
17	81.96410.0197	·盖·成	1		
18	06.56930.1973	密封圈	1		
19	81.96002.0384	复曲面密封件	1		
20	06.29050.0116		1		
21	06.15013.0411	螺 塞	1		
22	06.01283.3113		2		
23	81.97680.0072	垫 圈	1		
24	06.46080.0422		1		
25	81.91020.0686	垫 圈	1		

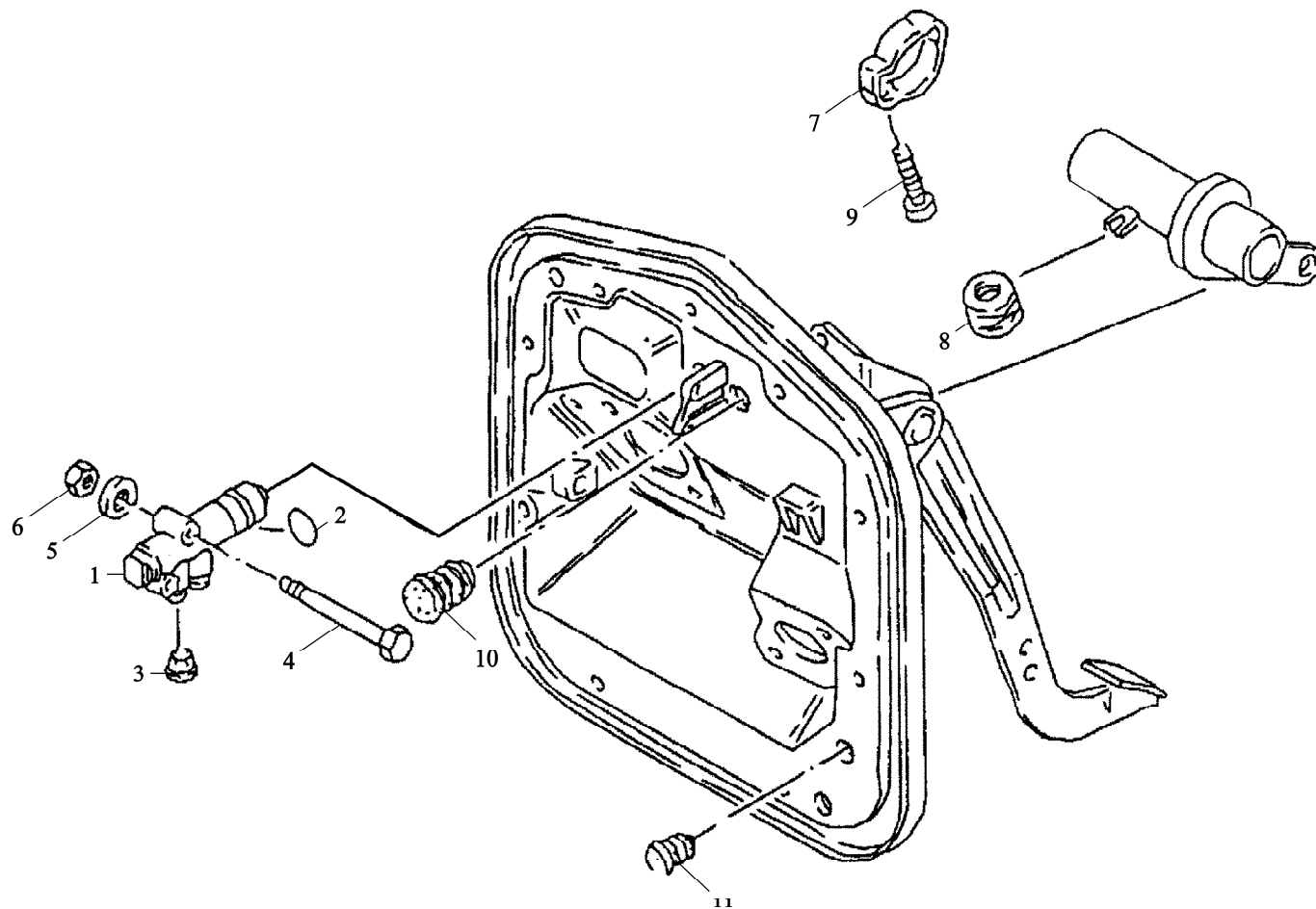
离合器操纵装置



离合器操纵装置

序号	件号	名称	数量	适用车型	备注
26	06.29050.0111	挡圈	1		
27	06.33719.0018		1		
28	81.91020.0611	滚针轴承	1		
29	81.96020.0369		1		
30	06.01283.3115	螺纹销	1		
31	06.11240.0406		1		
32	06.15114.0418	橡胶垫	2		
33	06.33719.0005		2		
34	06.11064.2114	六角头螺栓	2		
35	81.48227.0006		2		
36	81.48225.5119	六角锁紧螺母	1		
		调整垫圈			
		滚针轴承			
		六角螺母			
		踏板防尘罩			
		离合器踏板总成			

操纵机构的控制阀



操纵机构的控制阀

序号	件号	名称	数量	适用车型	备注
1	81.52170.6156	阀	1		
2	06.56824.0302		1		17*2.5-FPM-83
3	81.52170.0013	复曲面密封件	2		
4	06.01013.2914		2		M6*45-8.8-A2C
5	06.15013.0409	套筒	2		A6.4*12*1.6-200HV-MAN183-B1
6	06.11064.2112		2		M6-8-MAN183-B1
7	81.97640.0227	六角有肩螺柱	1		
8	81.90685.0276		1		AM6-10.0*6.0-PA
9	06.02253.0306	垫圈	1		M6*25-8.8-MAN183-B1
10	81.96002.0130				
11	81.96002.0131	六角螺母	1		B25*3-PE-SW
			1		B18*3
		弹簧夹			
		簧片螺母			
		盘头螺钉			
		螺塞			
		密封堵			

离合器壳、分离装置和变速器壳体总成

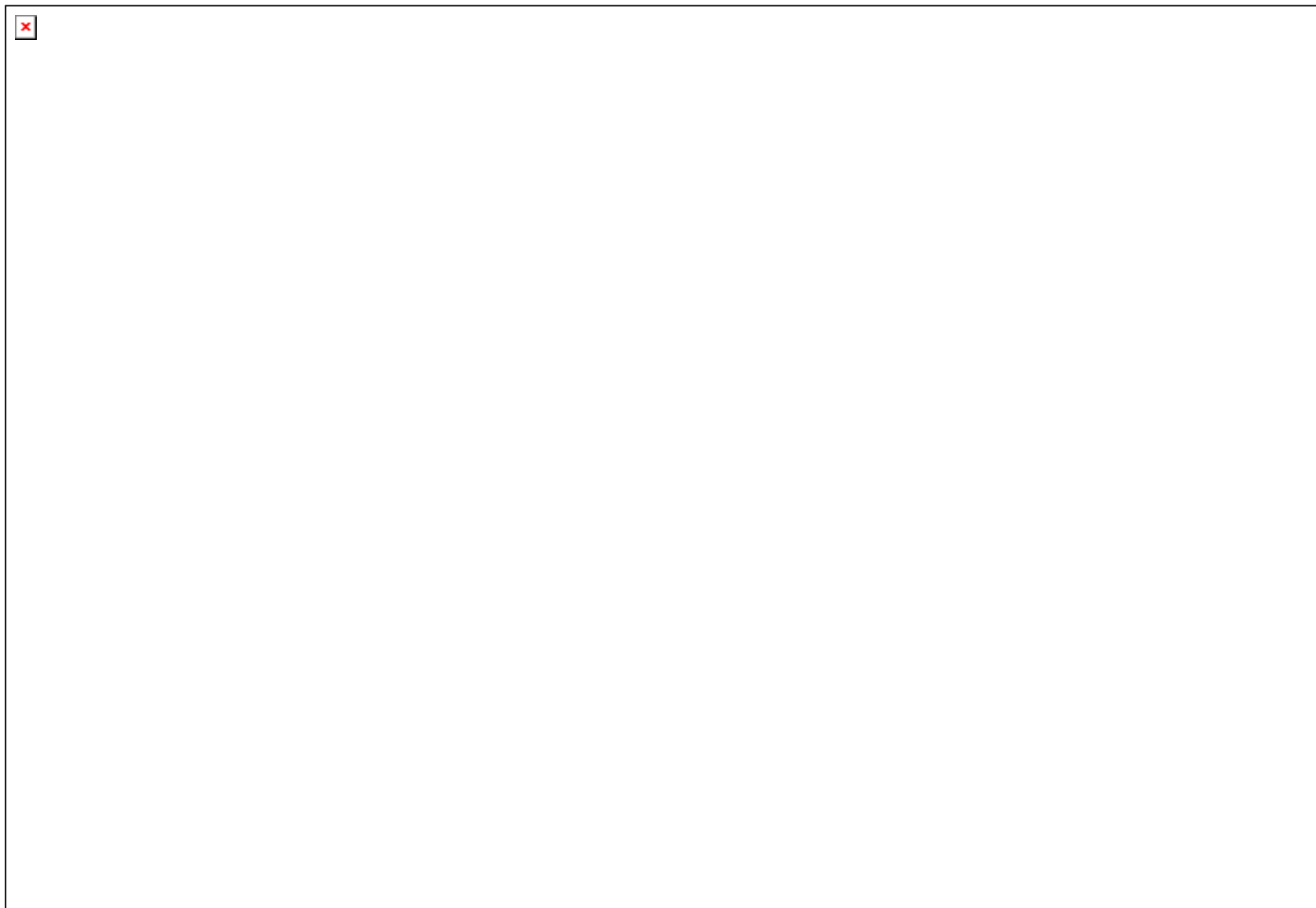
,



离合器壳、分离装置和变速器壳体总成

序号 NO	件号		名称	数量	备注
	RT11509C	9JS135			
1	A-3764		i号离合器壳体·成	1	
2	A-C01001		·速器壳体·成	1	
3			六角··部·孔螺栓	2	Q1701032 M10×32
4			·簧·圈	2	GB93-76 10
5	F91409	F91409	一··承盖	1	
6			六角·螺栓	4	M10×32 GB21-76
7			·簧·圈	4	GB93-76 10
8	F91410	F91410	一··承盖油封	1	
9	14311		一··承盖··	1	
10			小六角·螺栓	2	GB21-76 M12×90
11			·簧·圈	2	
12	C01056		双·螺栓	6	GB93-76 12
13			·圈	6	GB95-76 16
14			六角尼·圈··螺母	6	GB889-80 M16×1.5
15	9293	9293	分离叉回位·簧	2	
16	12817	12817	离合器分离·叉	1	
17	X-7-603	X-7-603	六角·螺栓	2	
18	996914	996914	分离球·承	1	
19	4425	4425	拉簧	2	
20	51016	51016	油管·成	1	
21	12880	12880	45°弯管接·	3	
22	C04002	C04002	离合器分离·承座	1	

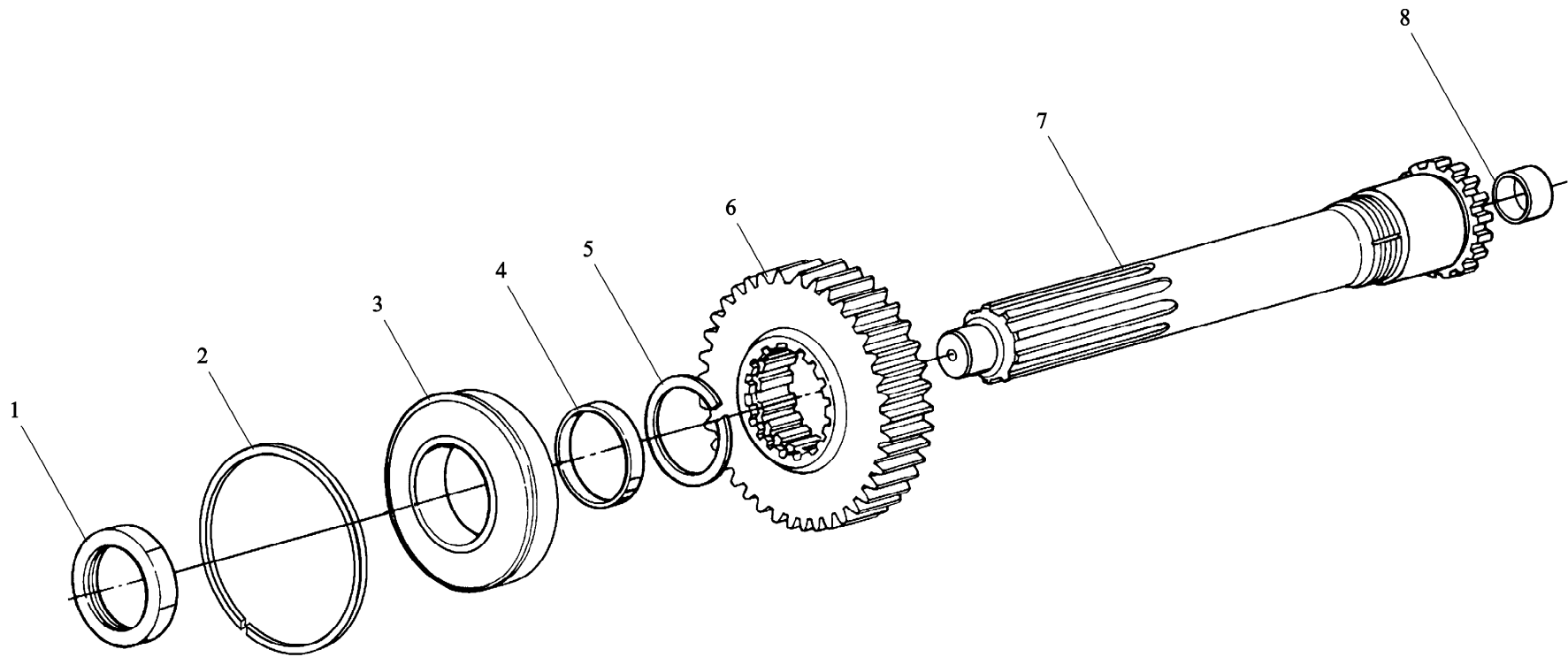
离合器壳和变速器壳体总成



离合器壳和变速器壳体总成

序号 NO	件号		名称	数量	适用车型 Suited type	备注
	RT11509C	9JS135				
21	Q701B45	Q701B45	弯·式滑脂嘴	2		Q701B45
22	15410	15410	SAE1 离合器壳体	1		
23			小六角·螺栓	2		GB21-76 M12×36
24			·簧·圈	2		GB93-76 12
25	20822		离合器壳体··	1		
26			旋盖式油杯	1		GB1154-79 A-6M10×1
27	8677	8677	离合器·叉··套	1		
28	X-6-11	X-6-11	半··	1		
29	99112230033		离合器·叉··接·成	1		
30	1565	1565	离合器手孔盖	1		
31			小六角·螺栓	4		GB21-76 M8×12
32			小六角·螺栓	8		GB21-76 M12×25
33	16596	16596	底取力窗口盖	1		
34	16929		底取力窗口··	1		
35			方··形螺塞	1		Q614B06 NPT3/4
36			方··形螺塞	1		Q614B12
37	18686	18686	·速器壳体	1		
38	14334	14334	后盖定位·	2		
39			双·螺栓	2		Q1231630
40			·簧·圈	2		GB93-76 16
41			六角螺母	2		GB52-76 M16×1.5
42	14373	143734	·磁·	3		
43			方··形螺塞	1		Q61304

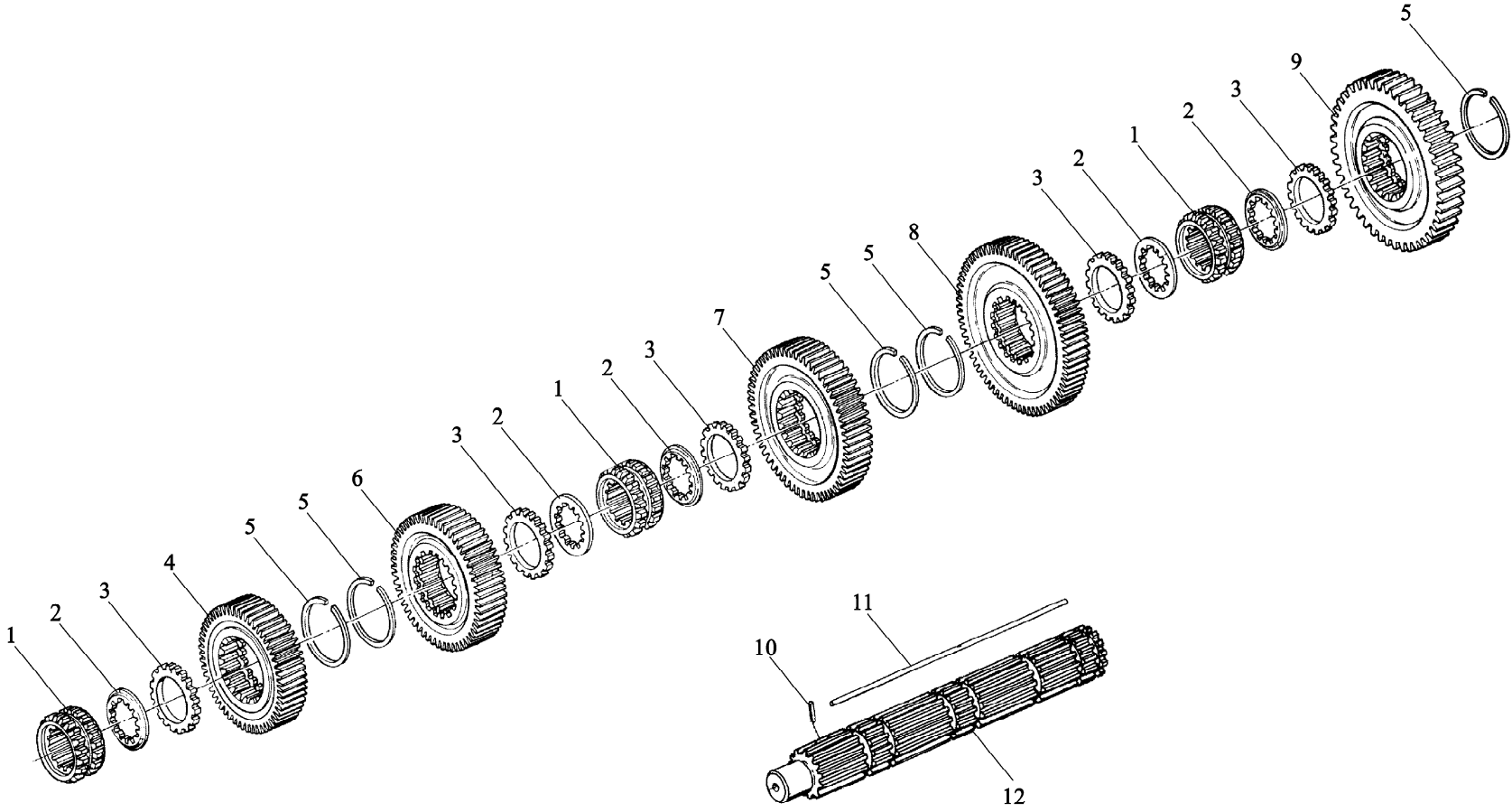
一轴及齿轮



一轴及齿轮

序号 NO	件号		名称	数量	适用车型 Suited type	备注
	RT11509C	9JS135				
	A- C01002	JS135-1701025	▪ 速器 ▪ 入 ▪ ▪ 成			
1	8858	8858	一 ▪ 螺母	1		
2	C01021	C01021	▪ 承止 ▪ ▪	1		
3	150212K	150212K	▪ 承	1		
4	16463	16463	▪ ▪ 隔 ▪	1		
5	14750	14750	止 ▪ ▪	6		
6	17568	JS135-1701030	一 ▪ ▪ ▪	1		
7	19694	19694	一 ▪	1		
8	16566	16566	二 ▪ ▪ 套	1		

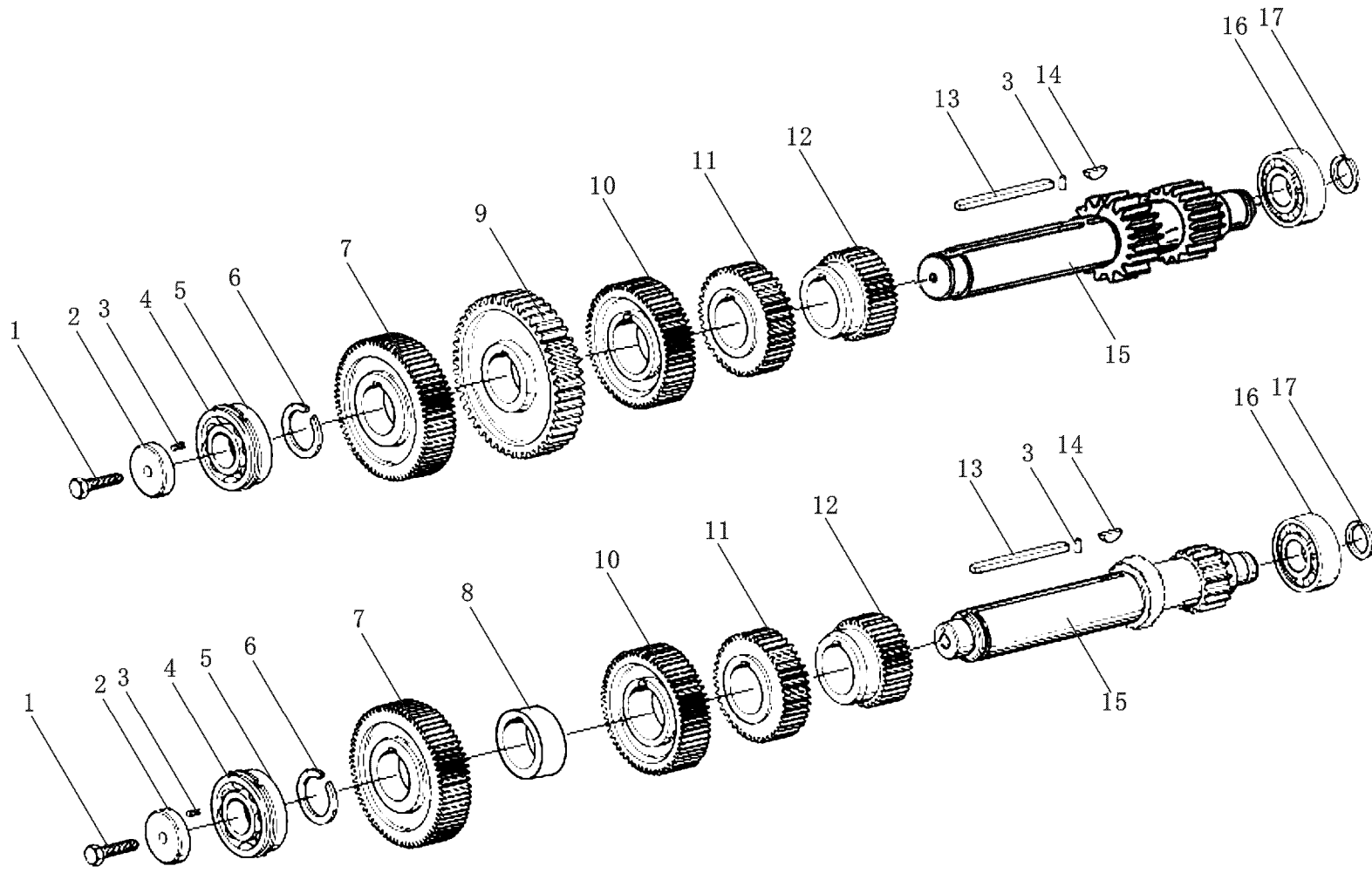
二轴、啮合套及齿轮



二轴、啮合套及齿轮

序号 NO	件号		名称	数量	适用车型 Suited type	备注
	RT11509C	9JS135				
	A-C01003	JS135-1701100	二·成	1		
1	16118	16118	二·滑套	3		
2	18701	18701	·整·	5		
3	14749	14749	二···花··片	5		
4	16748	JS135-1701113	二·三档··	1		
5	14750	1475	止··	5		
6	16750	JS135-1701112	二·二档··	1		
7	19246	JS135-1701111	二·一档··	1		
8	16754	JS135-1701110	二·低档··	1		
9	16756	JS135-1701109	二·倒档··	1		
10			·性·柱·	1		GB879-76 3×10
11	17109	17109	二·六角·	1		
12	18729	18729	二·	1		

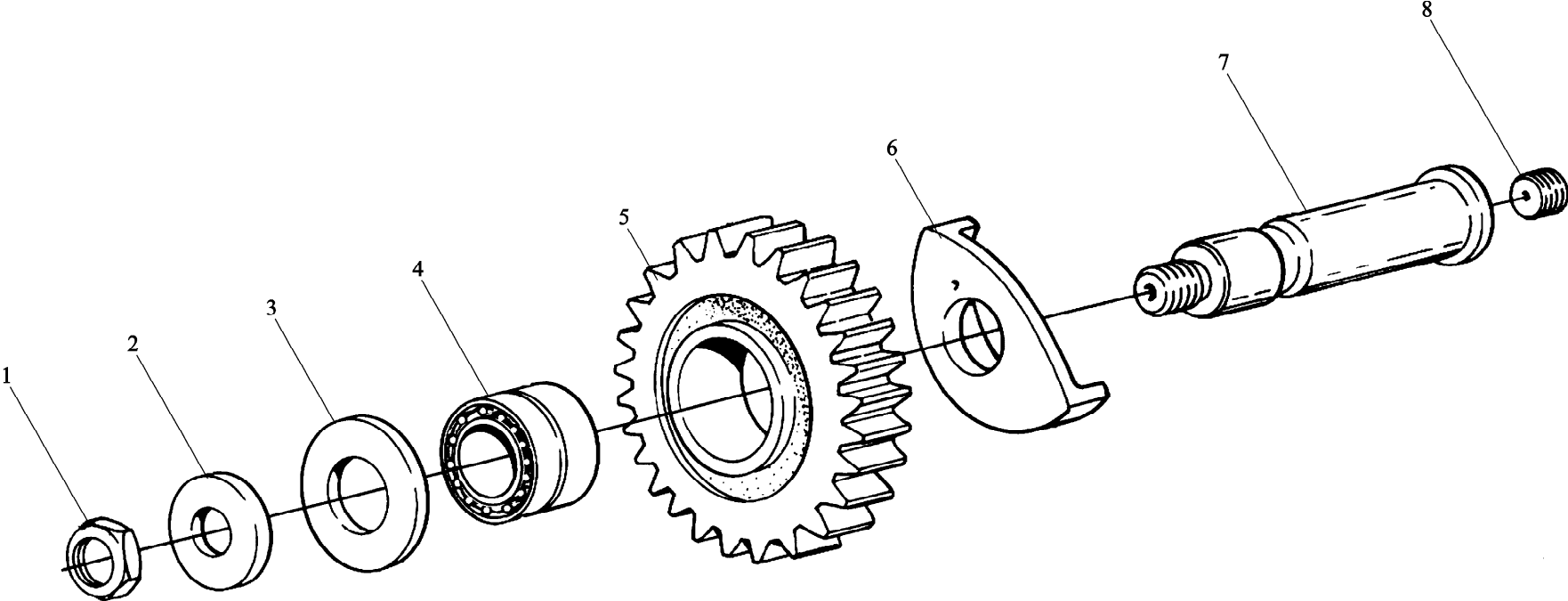
中间轴及齿轮



中间轴及齿轮

序号 NO	件号		名称	数量	备注
	RT11509C	9JS135			
1	A-C01004	JS135-1701046	右中 . . . 成	1	GB21-76 M16×1.5×45 GB879-76 5×14
	A-C01005	JS135-1701047	左中 . . . 成	1	
2	19668	19668	六角 . 螺栓	2	
3			中 . . . 承档板	2	
4	370309Y	370309Y	. 性 . 柱 .	4	
5	C01021	C01021	. 承	2	
6	19198	19198	. 承止 . .	2	
7	19552	JS135-1701054	中	2	
8	15953		左取力 . .	1	
	20840		右取力 . .	1	
9	16749	JS135-1701053	中 . . 三档 . .	2	
10	16751	JS135-1701052	中 . . 二档 . .	1	
11	19753	JS135-1701051	中 . . 一档 . .	2	
12	19673	19673	中 . . 四方 .	2	
13	X-6-E	X-6-E	半 . .	2	
14	19549	JS135-170048	中 . .	2	
15	102308E	102308E	. 承	2	
16	14317	14317	. 圈	2	

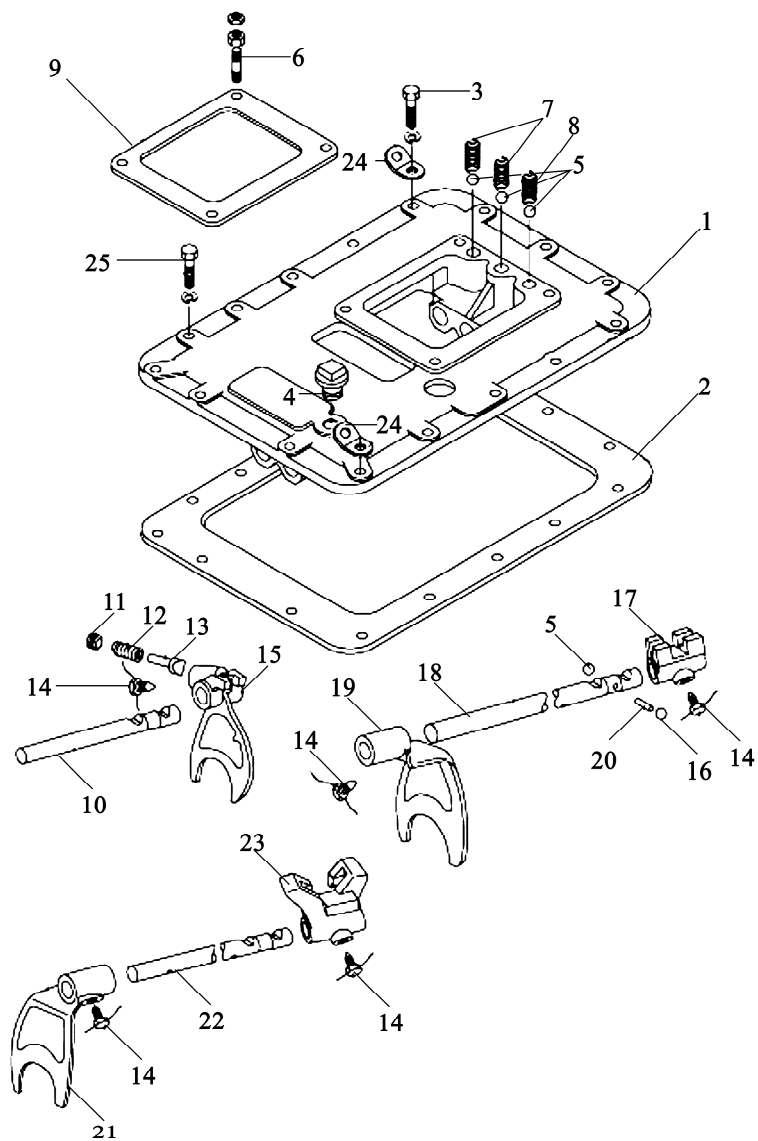
倒档轴及齿轮



倒档轴及齿轮

序号 NO	件号		名称	数量	备注
	RT11509C	9JS135			
1	A-C01006	JS135-1701080	倒档中 · · · 成 螺 母	2	GB890-80 M16×1.5
2	14283	14283	平 ·	2	
3	14282	14282	倒档止推 · 圈	2	GB73-76 M12×12
4	14287	14287	· · · 承	2	
5	16757	JS135-1701083	倒档中 · · ·	2	
6	16403		杯形倒档 · 圈	2	
7	16405	16405	倒档中 · ·	2	
8			平端 · 定螺 ·	2	

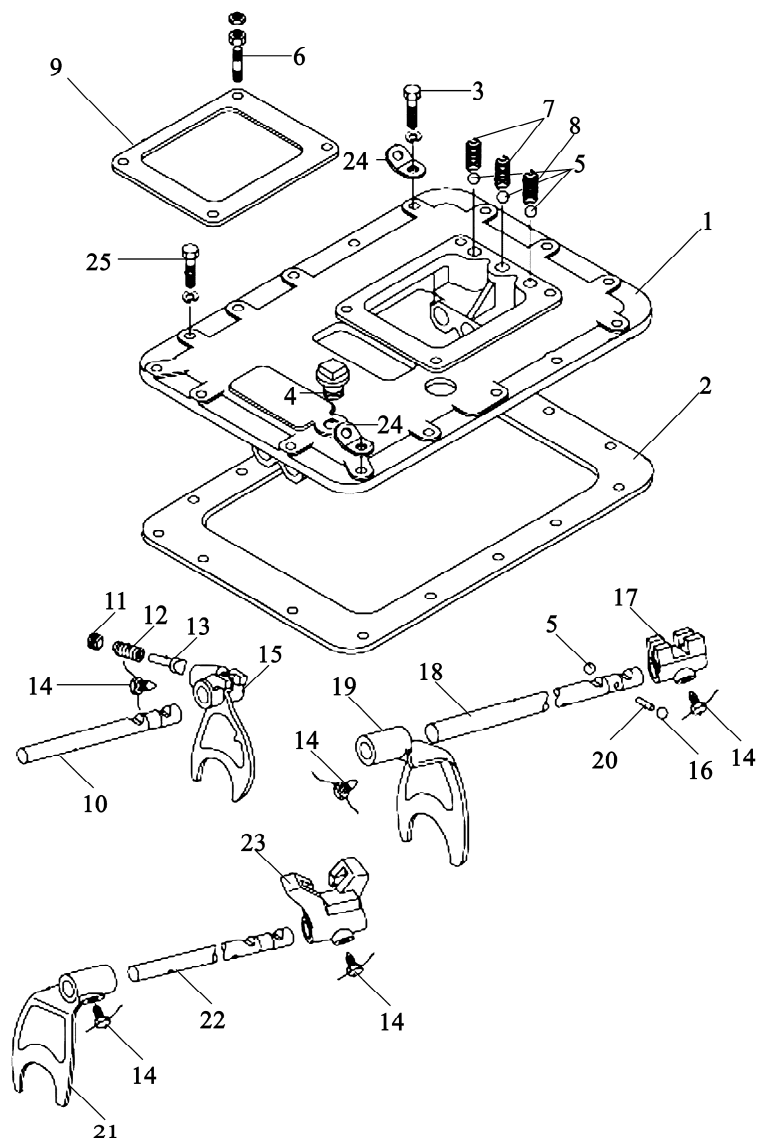
换档机构



换档机构

序	件号		名称		数量	备注
	RT11509C	9JS135				
1	A-C02002	A-C02002	低倒档叉成		1	
	16135	16135	1/2和5/6档叉成	1/2, 5/6	1	
	16136	16136	3/4和7/8档叉成	3/4 7/8	1	
	F99980	A-C02001	上盖成		1	
		F99980	上盖		1	
	2	14918	· ·		1	
	3		小六角螺栓		2	GB21-76 M10×38
	4		方·形螺塞		1	Q614B10
	5		·球		3	GB/T308-2002 12.7
	6	11066	11066	双·螺栓		2
7	F96085	F96085	· · ·簧		4	
8	F96084	F96084	· · ·簧		2	
9	1642		· ·		1	
10	16132	16132	低倒档叉·		1	
11	8968	8968	倒档·螺塞		1	
12	8774	8774	倒档·簧		1	
13	F99671	F99671	倒档·柱塞		1	
14	3220	3220	·止螺·		5	
15	F99664	F99664	低倒档叉		1	
16			·球		2	GB/T308-2002
17	F99588	F99588	1/2档和5/6档··	1/2 5/6	1	19.05
18	16133	16133	1/2档和5/6叉·	1/2 and 5/6	1	
19	16135	16135	1/2档叉	1/2	1	
20	1634	1634	·叉· · · ·		1	
21	16136	16136	3/4和7/8档叉	3/4 and 7/8	1	

换档机构

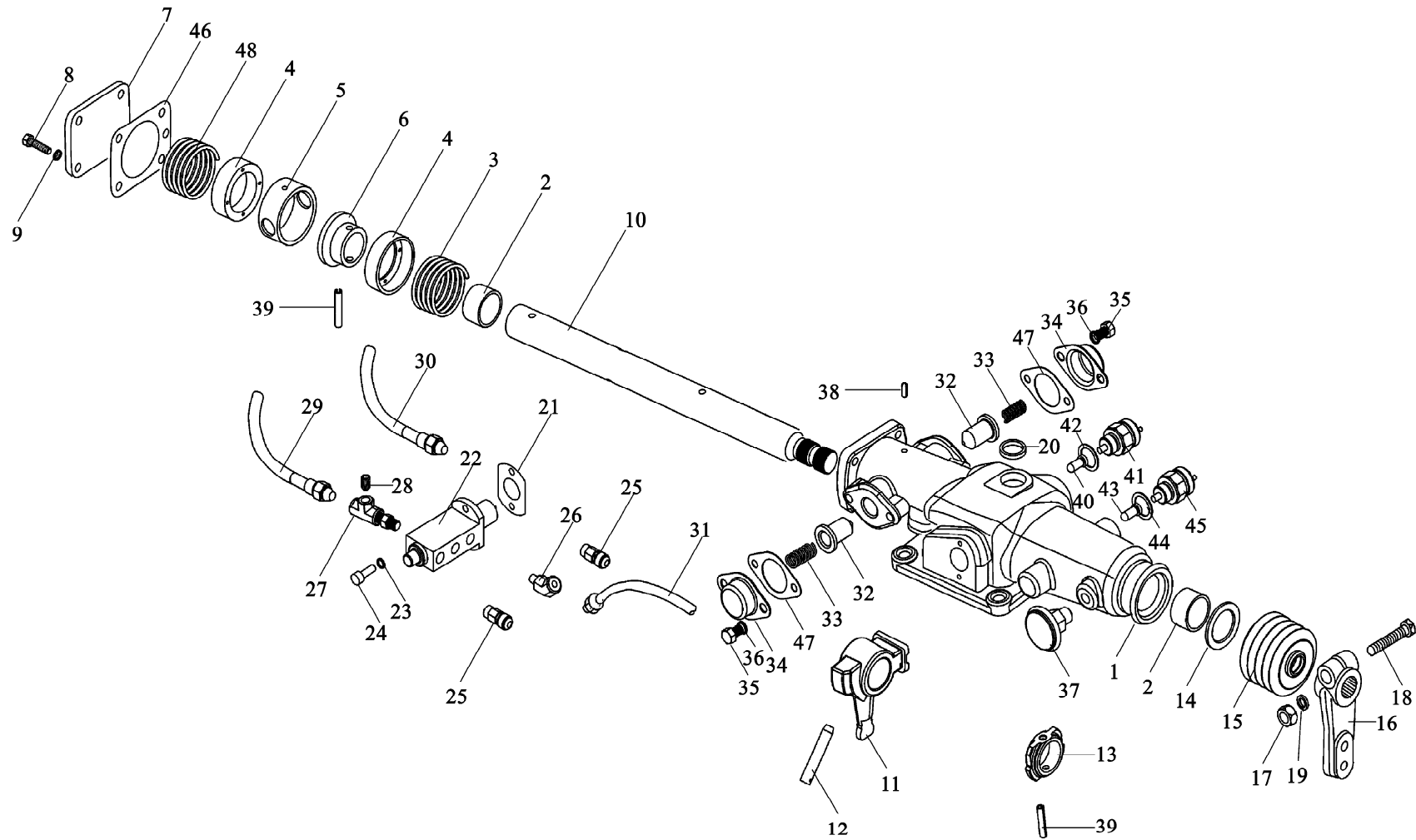


换档机构

序号 NO	件号		名称		数量	备注
	RT11509C	9JS135				
22	18643	18643	3/4 和 7/8 档叉	3/4 7/8	1	
23	F99589	F99589	3/4 和 7/8 档	3/4 7/8speed	1	
24	20815	20815	起吊弯板		2	
25			小六角螺栓		14	GB21-76 M10×32

双 H 换档控制机构

(H)



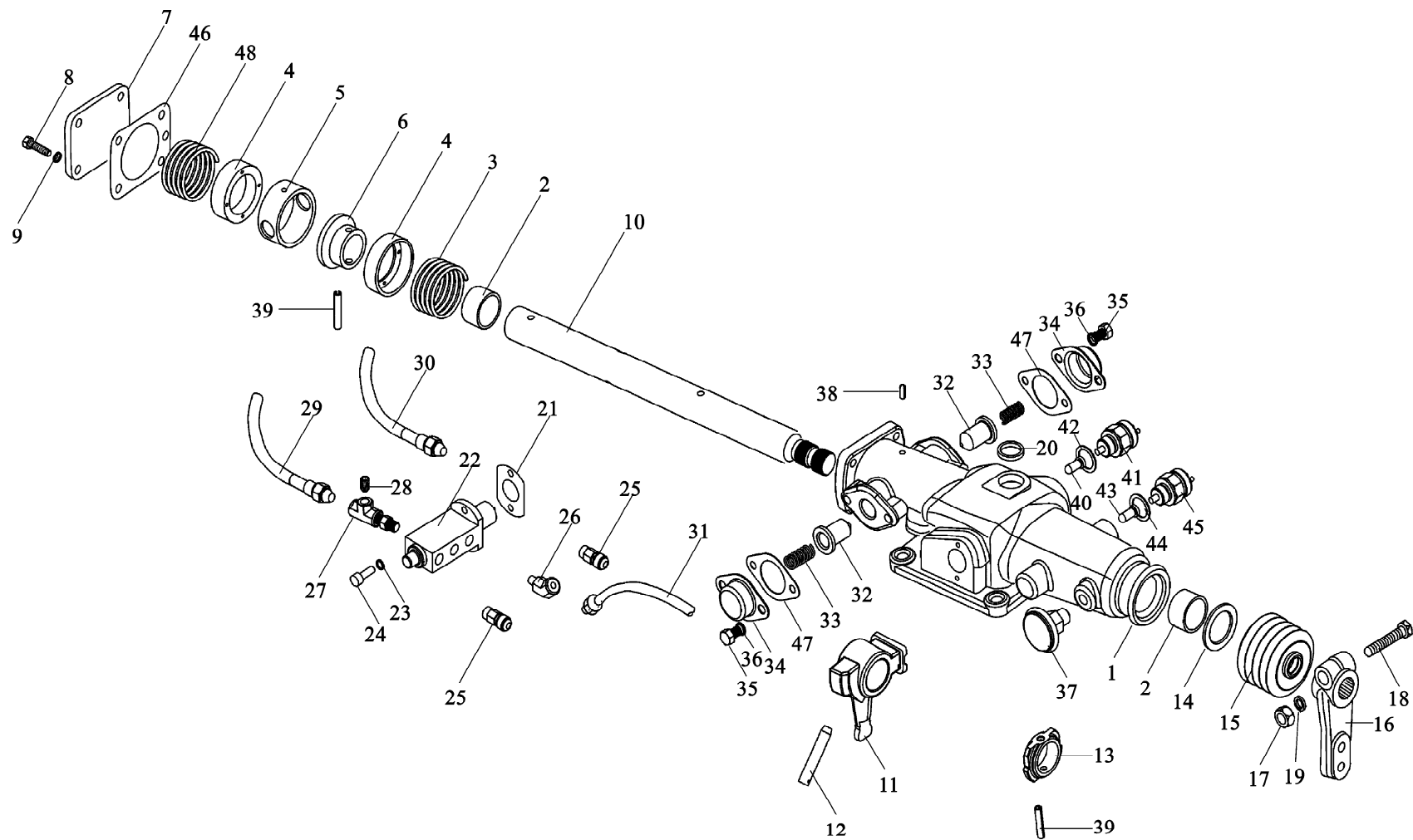
双 H 换档控制机构

(H)

序号 NO	件号		名称		数量	备注
	RT11509C	9JS135				
1	A-C03001	A-C03001	双 H 装置 · 成		1	
	F96194	F96194	壳体		1	
2	F91345	F91345	· 套		2	
3	F96036	F96036	· · · 簧		1	
4	F99673	F99673	· 簧座		2	
5	F99674	F99674	· 簧隔套		1	
6	F99675	F99675	定位 ·		1	
7	F99666	F99666	· 板		1	
8			小六角 · 螺栓		4	GB21-76 M8×22
9			· 簧 · 圈		2	GB93-76 8
10	F99679	F99679	横向 · 档杆		1	
11	F99585	F99585	· ·		1	
12	C03030	C03030	· 柱 ·		1	
13	F99681	F99681	控制 ·		1	
14	F91444	F91444	油 封		1	
15	F99669	F99669	套		1	
16	F96035	F96035	LRC · 档臂	LRC	1	
17			小六角螺母		1	GB51-76 M10×1
18			小六角 · 螺栓		1	GB21-76 M10×50
19			· 圈		1	GB93-76 10
20			碗形 · 片		1	Q72224
21	F91353		· ·		1	
22	F99660	F99660	双 H 气 ·	H	1	
23			· 簧 · 圈		2	GB93-76 6
24			内六角螺 ·		2	GB70-76

双 H 换档控制机构

(H)

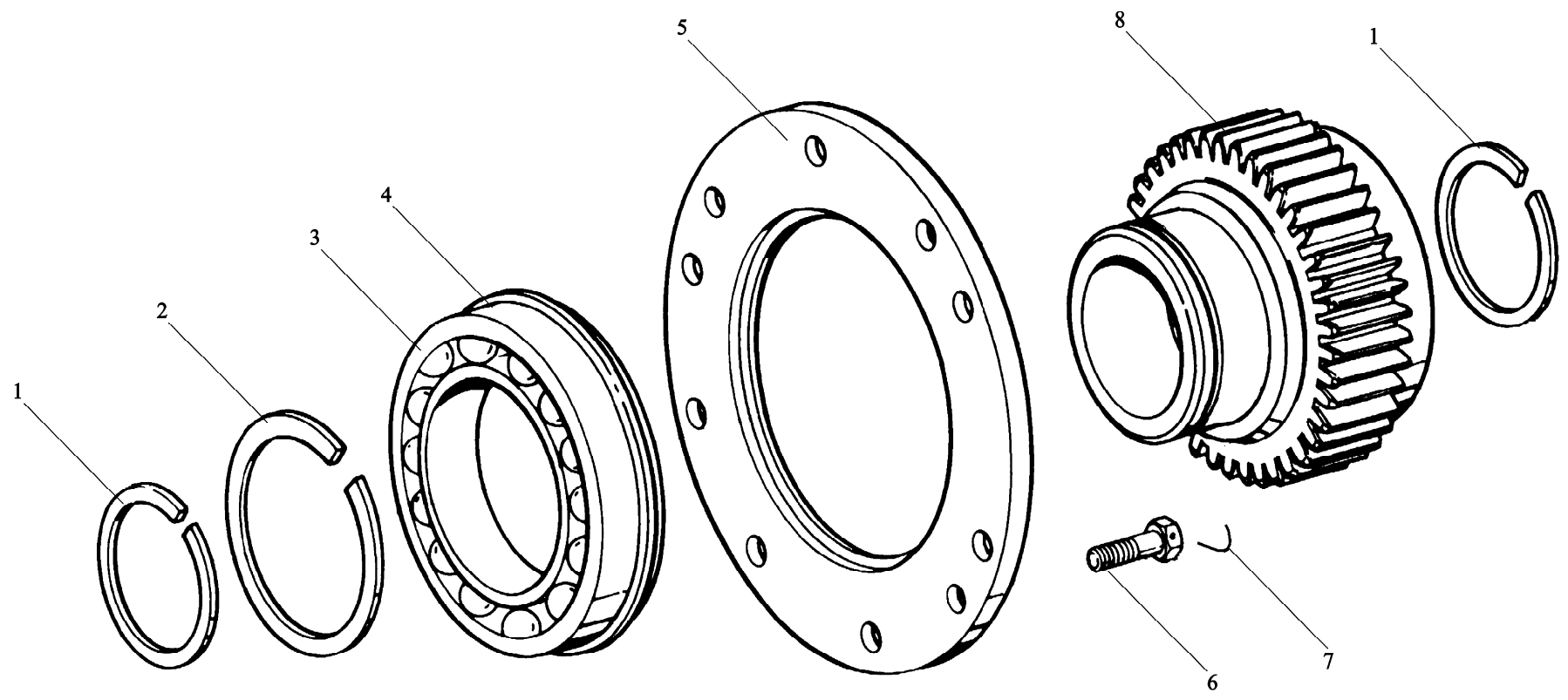


双 H 换档控制机构

(H)

序号 NO	件号		名称	数量	备注
	RT11509C	9JS135			
25	7935	7935	通气塞	2	
26	12880	12880	45°弯管接	1	
27	12881	C03052	三通管接	2	
28	Q618B01		六角形螺塞	1	
29	55522	55522	气管成	1	
30	55523	55523	气管成	1	
31	55518	55518	气管成	1	
32	F99670	F99670	定位柱塞	2	
33	F96037	F96037	簧	2	
34	F96141	F96141	簧盖	2	GB21-76 M8×12
35			小六角螺栓	4	GB859-76 8
36			簧圈	4	
37	15276	15276	通气塞	1	
38	C03004	C03004	止螺	1	GB879-76 6×36.5
39				1	
40	F99702	F99702	空档柱	1	
41	990.1271.0041	990.1271.0041	空档	1	Q72348T3
42	17179		圈	1	
43	15899	15899	后	1	Q72348T3
44	15900		圈	1	
45	791.0071.0068	791.0071.0068	力	1	
46	F99672	F99672		1	
47	F96140	F96140		2	
48	F99983	F99983	簧	1	

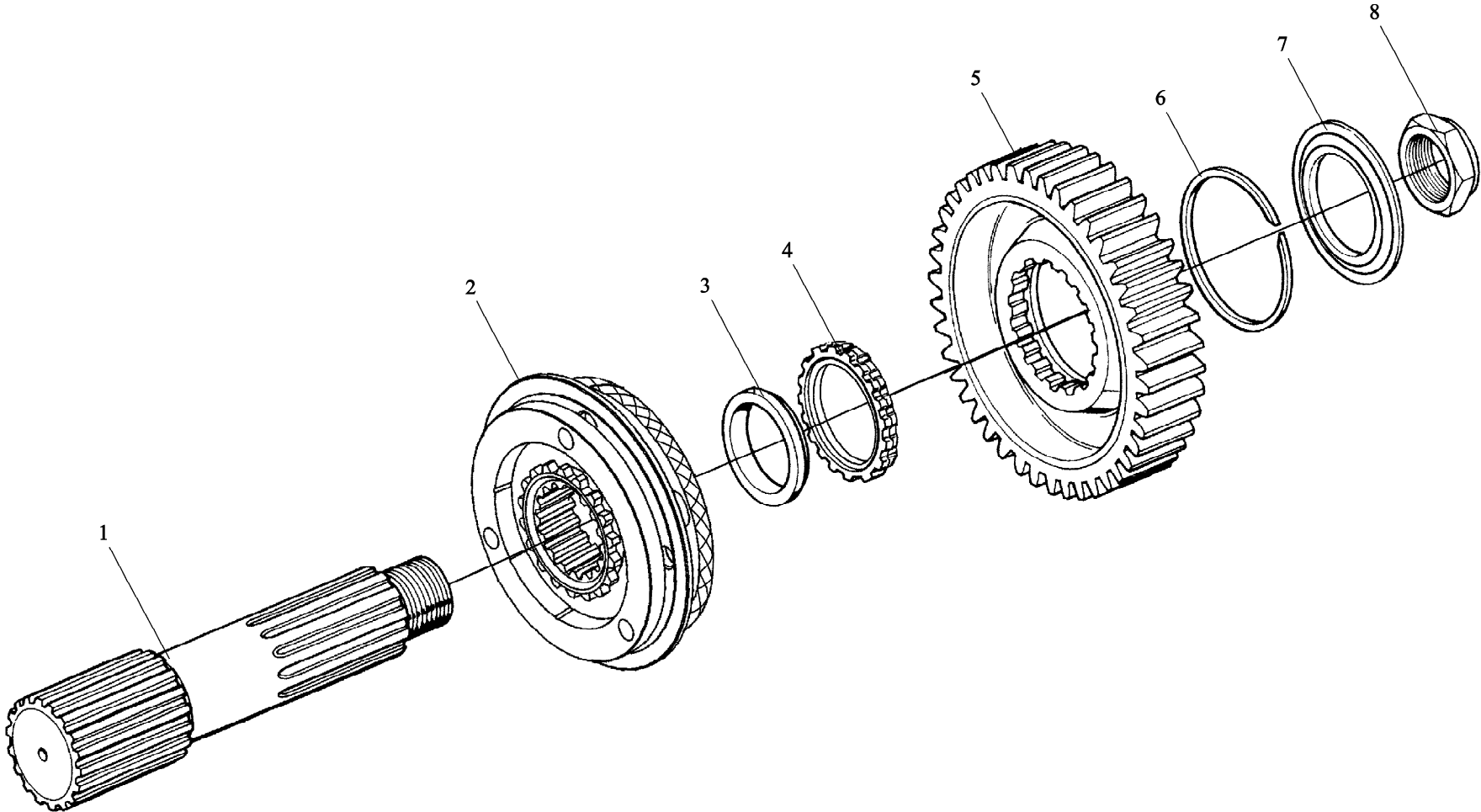
副箱驱动齿轮



副箱驱动齿轮

序 号 NO	件 号		名 称	数 量	备 注
	RT11509C	9JS135			
	A-C09002	JS135-1707025	副箱 成		
1	16763	16763	止 . .	2	
2	16628	16628	止 . .	1	
3	50118	50118	. 承	1	
4	C01019	C01019	止 . .	1	
5	16138	16138	副箱 . 承定位 .	1	
6			螺 栓	6	GB25-76 M10×22
7	1819		. .		
8	18869	JS135-17070030	副箱	1	

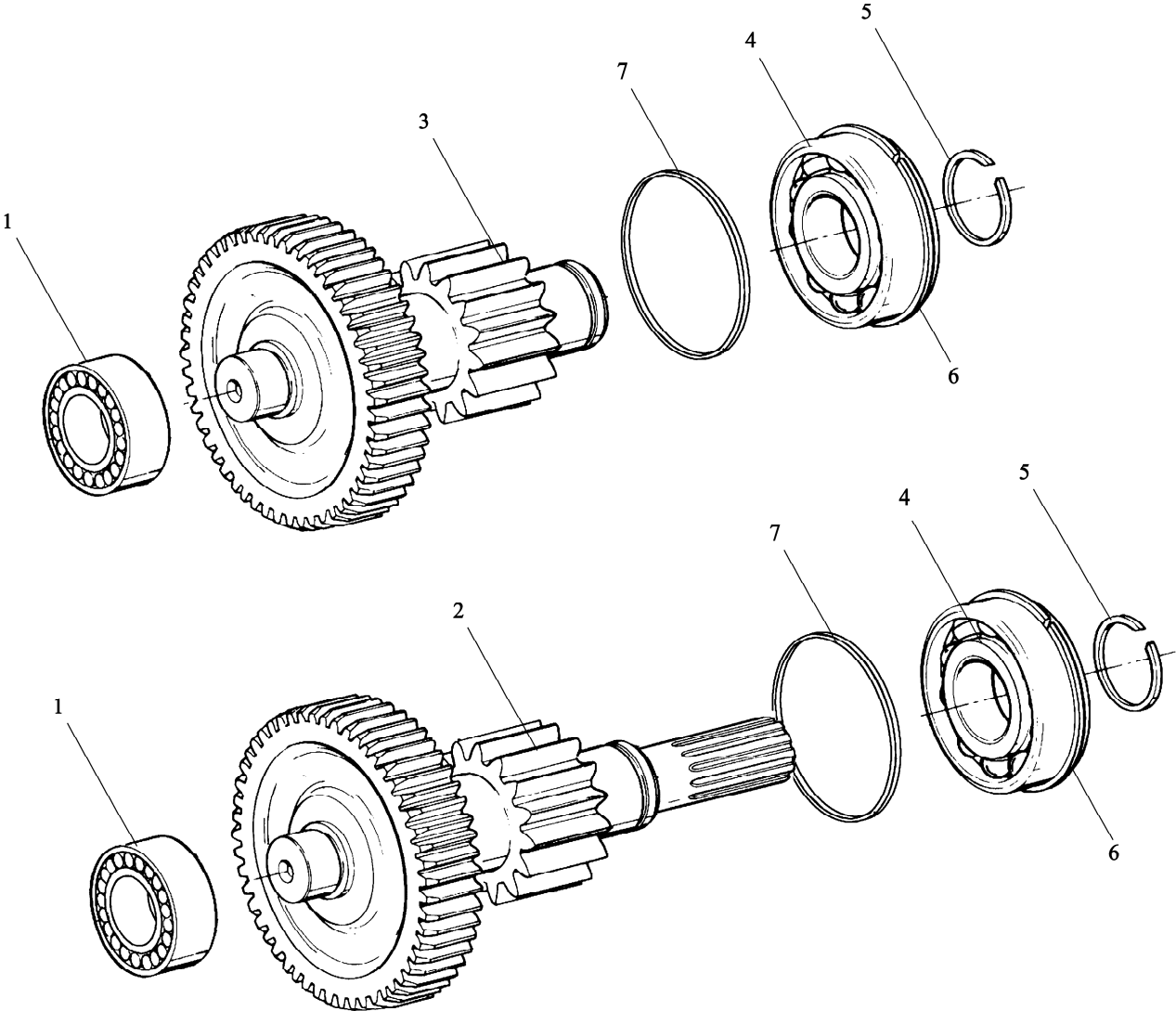
副箱主轴总成



副箱主轴总成

序号 NO	件号		名称	数量	备注
	RT11509C	9JS135			
		A-C09007	副箱主·减速···成	1	
1	F99882	F99882	副箱主·	1	
2	A-C09005	A-C09005	同·器·成	1	
3	14332	14332	·圈	1	
4	14331	14331	·片	1	
5	19726	19726	··	1	
6	14327	14327	止··	1	
7	19466	19466	副箱减速···片	1	
8	F96006	F96006	凸·螺母	1	

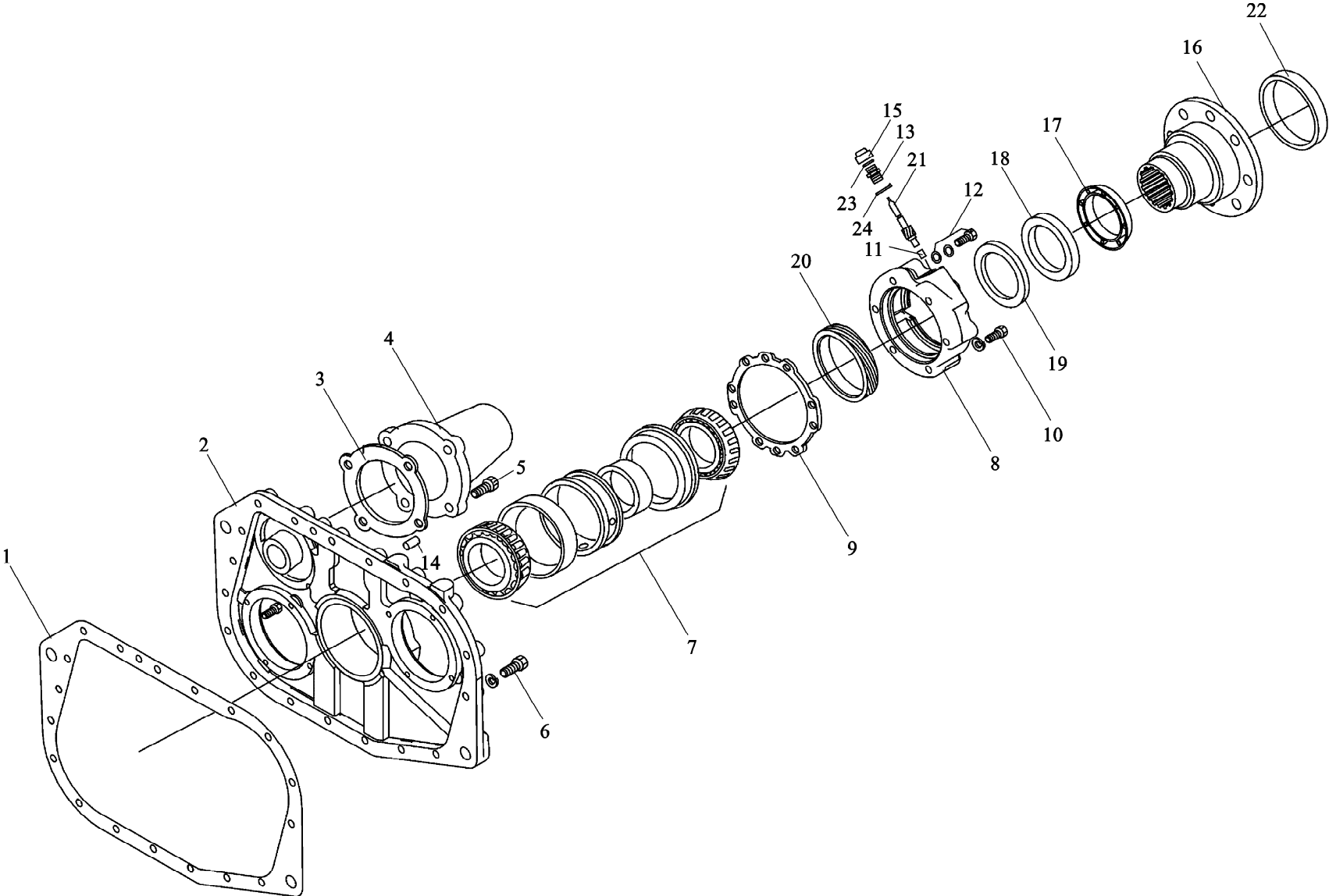
副箱左、右中间轴



副箱左、右中间轴

序号 NO	件号		名称		数量	备注
	RT11509C	9JS135				
1	42307E	42307E	▪ 承		2	
2	A-5119	JS135-1707047	加 ▪ 中 ▪ ▪ ▪ 接 ▪ 成		1	
3	A-C09019	JS135-1707048	中 ▪ ▪ ▪ 接 ▪ 成		1	
4	192310E	192310E	▪ 承		2	
5	16723	16723	止 ▪ ▪		2	
6	C01020	C01020	止 ▪ ▪		3	
7	17384	17384	▪ 圈	2		

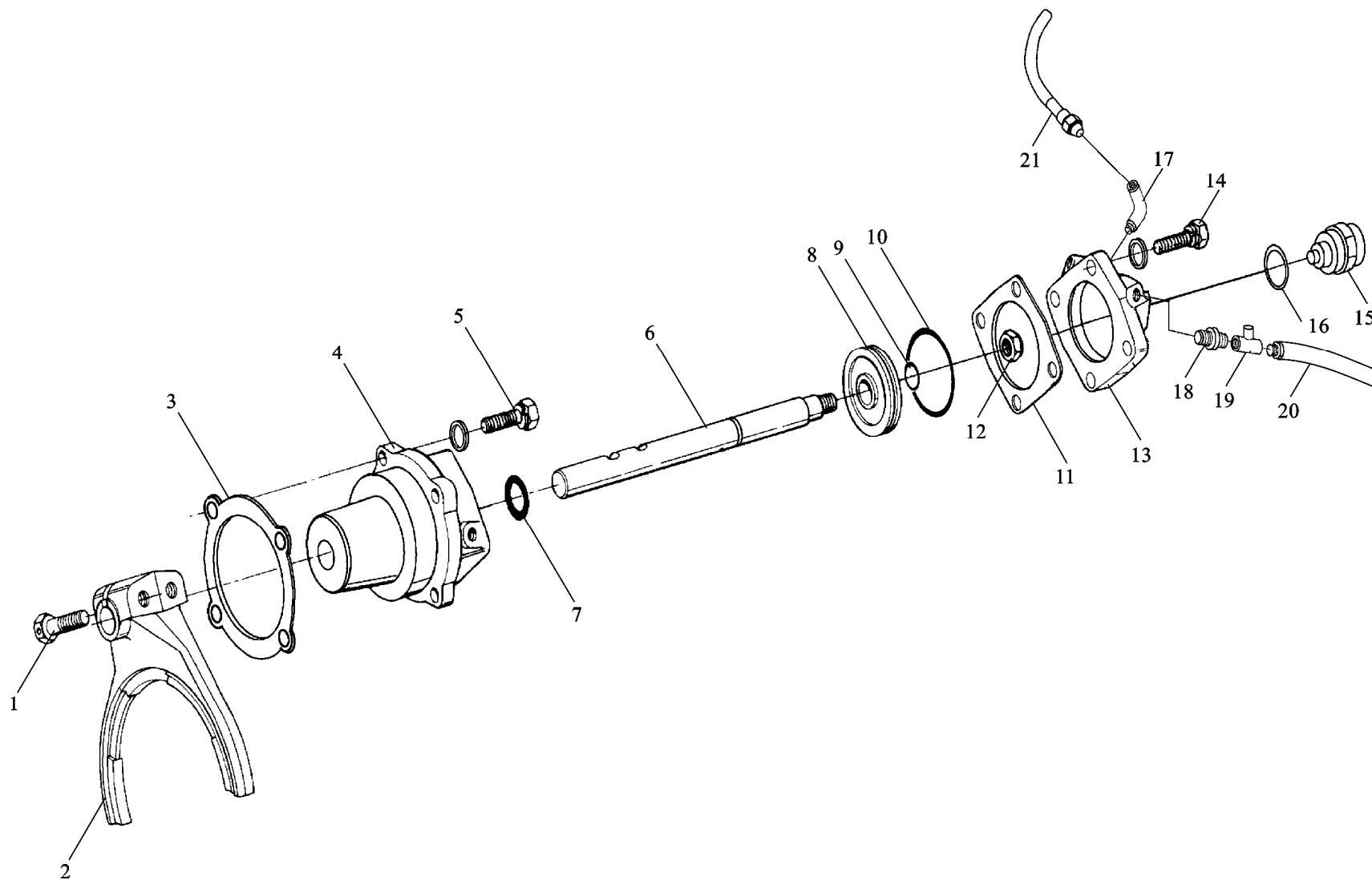
后盖总成



后盖总成

序号 NO	件号		名称	数量	备注
	RT11509C	9JS135			
1	A-C09001	JS135-1707010	后盖·成	1	
2	14335		后盖··	1	
3	F99975	F99975	后盖壳体	1	
4	17352		· ·	1	
5	17376	17376	加·中··盖	2	
6			螺 栓	8	GB21-76 M10×32
7			小六角·螺栓	5+14	GB21-76 M10×50 M10×45
8	717813	717813	· 承	1	
9	F99967	F99967	· 出·后·承盖	1	
10	15532		· ·	1	
11			螺 栓	5	GB21-76 M10×70
12	7992	7992	里程表被····套	1	
13	A-C09009		螺栓·成	1	
14	F93060	F93060	里程表接··成	1	
15	14334	14334	后盖定位·	1	
16	X11412	X11412	里程表防·套	1	
17	F99902	F99902	· 出法··	1	
18	F96119	F96119	防·罩	1	
19	19109	19109	油 封	1	
20	C01032	C01032	· 出·后·承盖油封	1	
21	F91054	F91054	里程表主···	1	
22	F91055	F91055	里程表被···	1	
23	Z25516		定位·	1	
24	HG4-333-66		O 形圈	1	
	F96005	F96005	· 片	1	

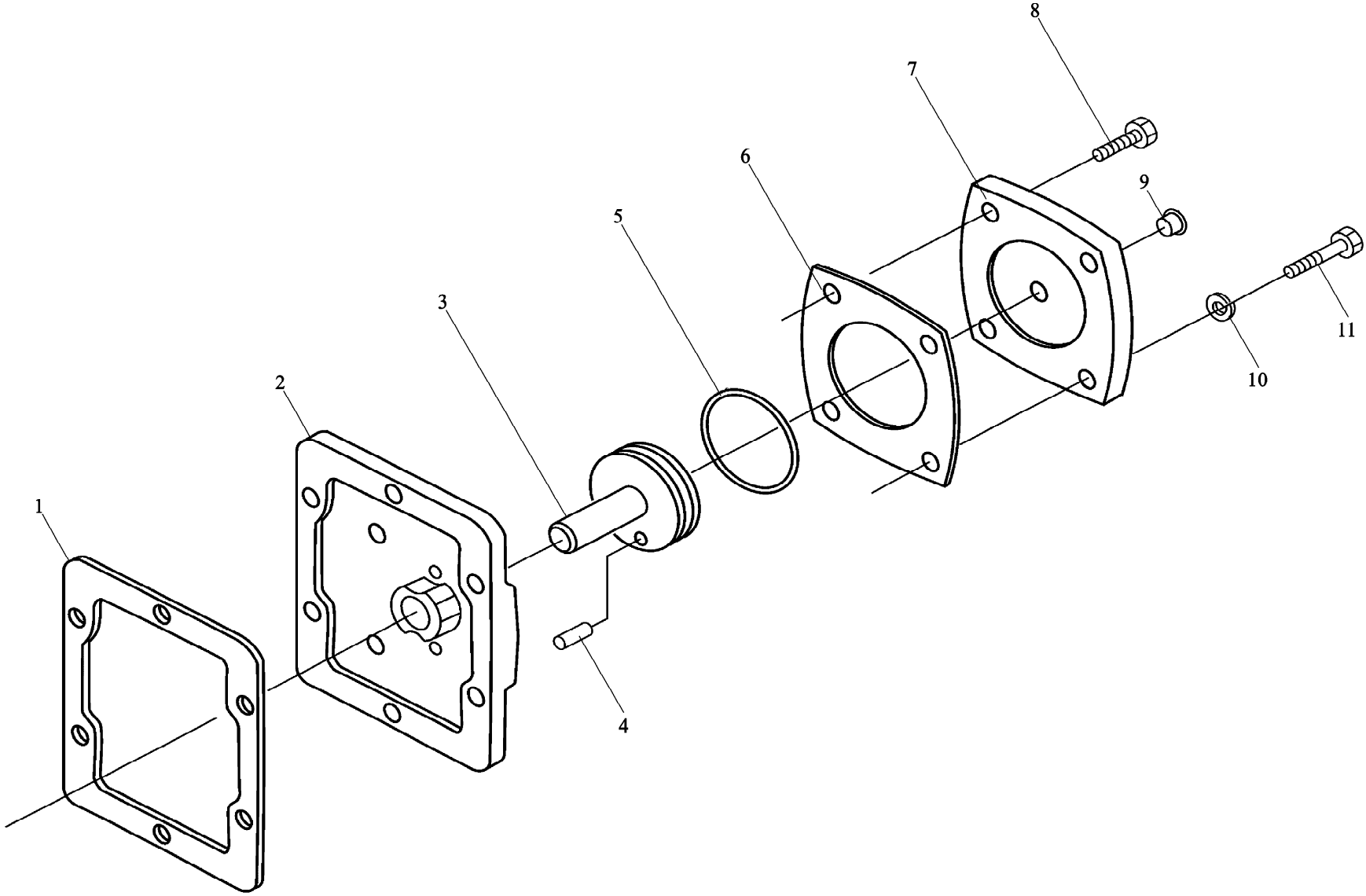
换档气缸总成



换挡气缸总成

序号 NO	件号		名称	数量	备注
	RT11509C	9JS135			
1			螺 栓	2	GB25-76 M12×1.25×50
2	16775	16775	副箱·叉	1	
3	1684		密封·	1	
4	16778	16778	范·档气缸	1	
5			螺 栓	4	GB21-76 M10×32
6	16993	16993	·叉·	1	
7	14765	14765	O形密封圈	1	
8	14341	14341	活 塞	1	
9	14345	14345	O形密封圈	1	
10	14344	14344	O形密封圈	1	
11	14349	14349	气缸盖密封·	1	
12			螺 母	1	GB890-80 M16×1.5
13	F99857	F99857	副箱·档气缸盖	1	
14			螺 栓	4	GB21-76 M10×32
15	791.0071.0069	791.0071.0069	·力··	1	
16	X11511	X11511	褶···圈	4	
17	12880	12880	45°弯管接·	1	
18	12769		外螺·管接·	1	
19	C03052		三通管接· NPT1/8	1	
20	55522	55522	气管·成	1	
21	55523	55523	气管·成	1	

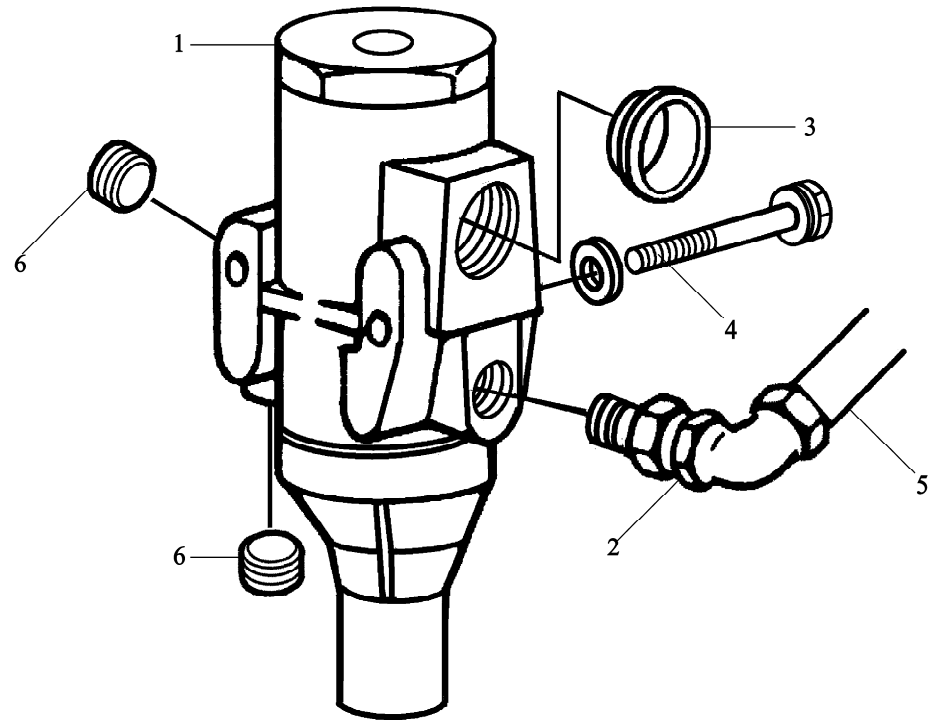
中间轴制动器总成



中间轴制动器总成

序 号 NO	件 号		名 称	数 量	备 注
	RT11509C	9JS135			
1	A-4046 1684	A-4046 1684	中 · 制 · 器 · 成 · ·	1	
2	16656	16656	中 · 制 · 器 · 壳	1	
3	16658	16658	中 · 制 · 器 · 活 · 塞	1	
4			· 性 · 柱 ·	1	
5	16660	16660	O 形密封圈	1	GB879-76 6×16
6	16661		· ·	1	
7	16659	16659	中 · 制 · 器 · 活 · 塞 · 盖	1	
8			螺 栓	1	
9	54010	54010	CA 碗形塞片	6	GB21-76 M10×32
10			· 簧 · 圈	1	
11			小六角 · 螺 · 栓	8	GB93-76 10
				2	GB21-76 M10×55

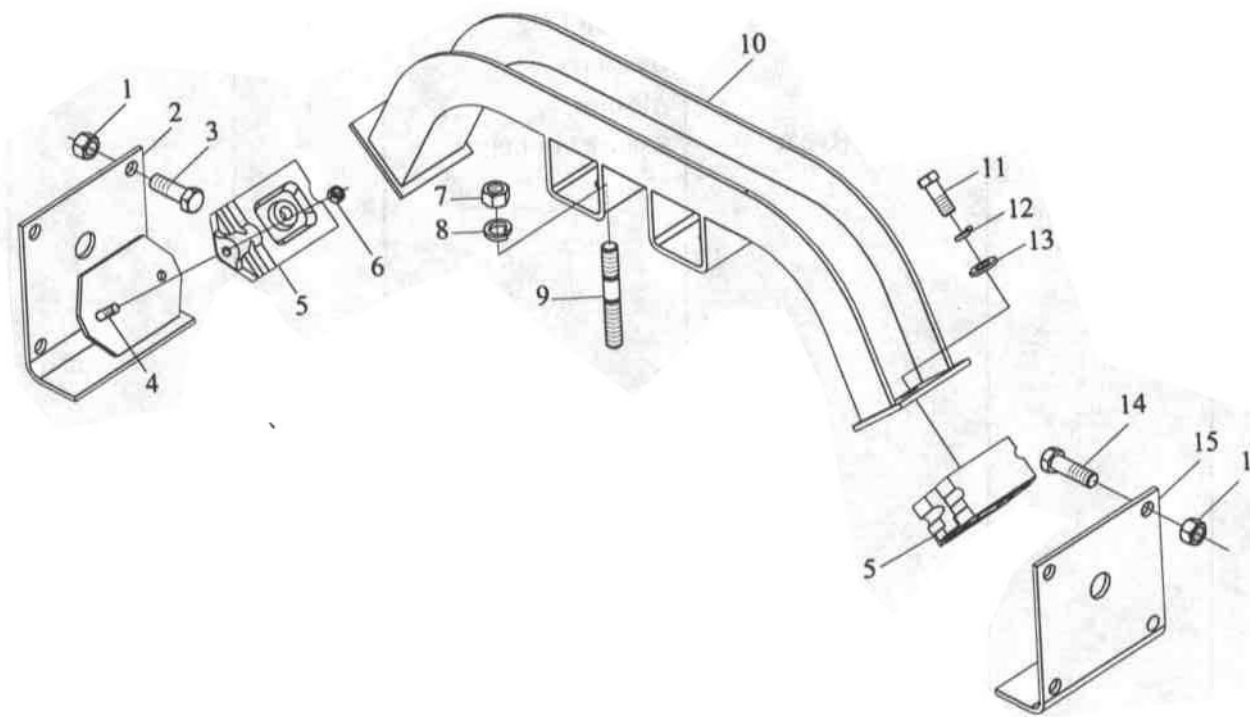
空气滤清调节器总成



空气滤清调节器总成

序 号 NO	件 号		名 称	数 量	备 注
	RT11509C	9JS135			
1	A-c03002	A-4740	空气·清·器	1	GB30-76 M6×60
2	12845	12845	90°弯管接·	1	
3	54015	54015	CA 碗形塞片	1	
4			六角·螺栓	2	
5	55518		气管·成	1	
6	Q618B01		六角·形螺塞	1	

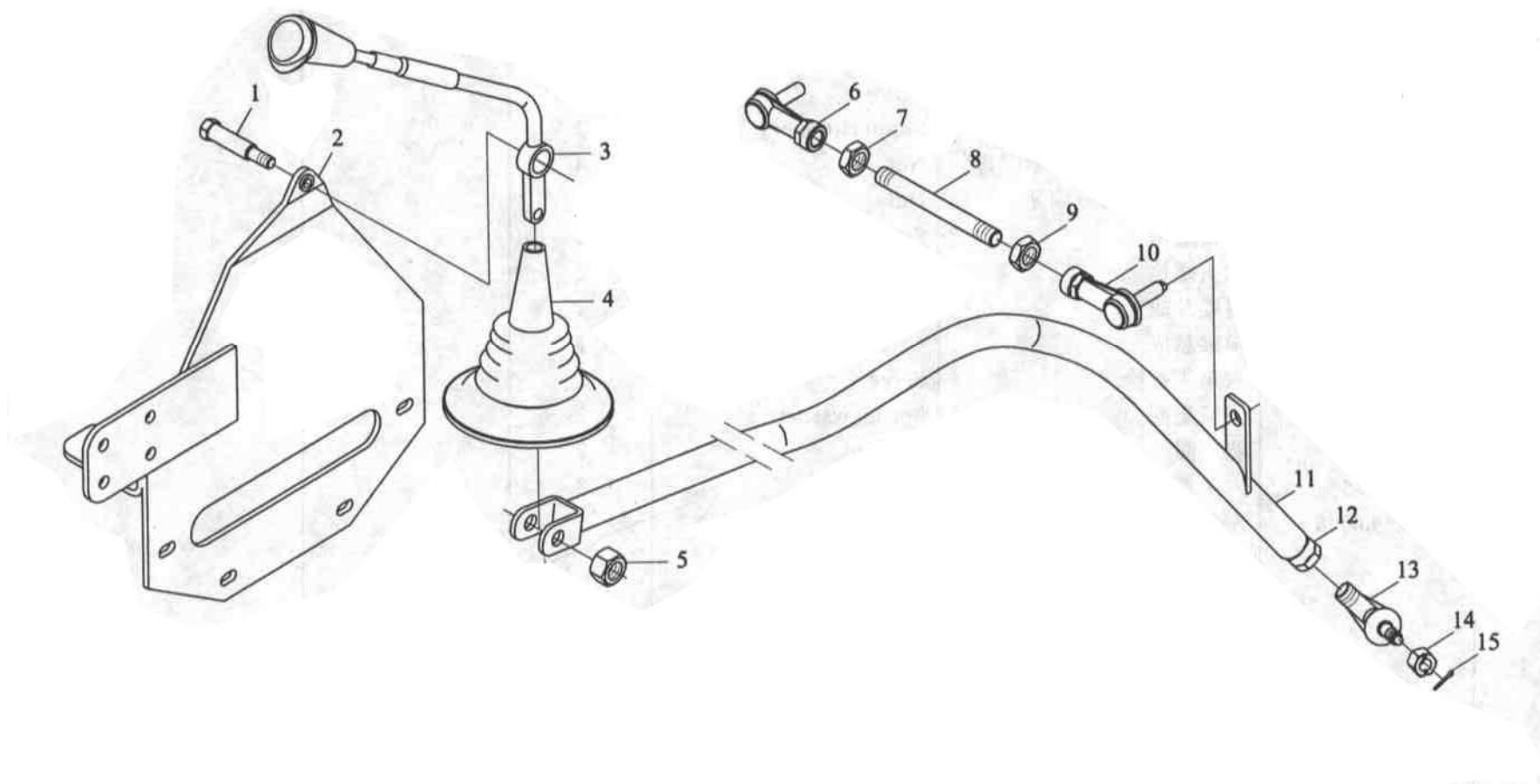
变速器悬置



变速器悬置

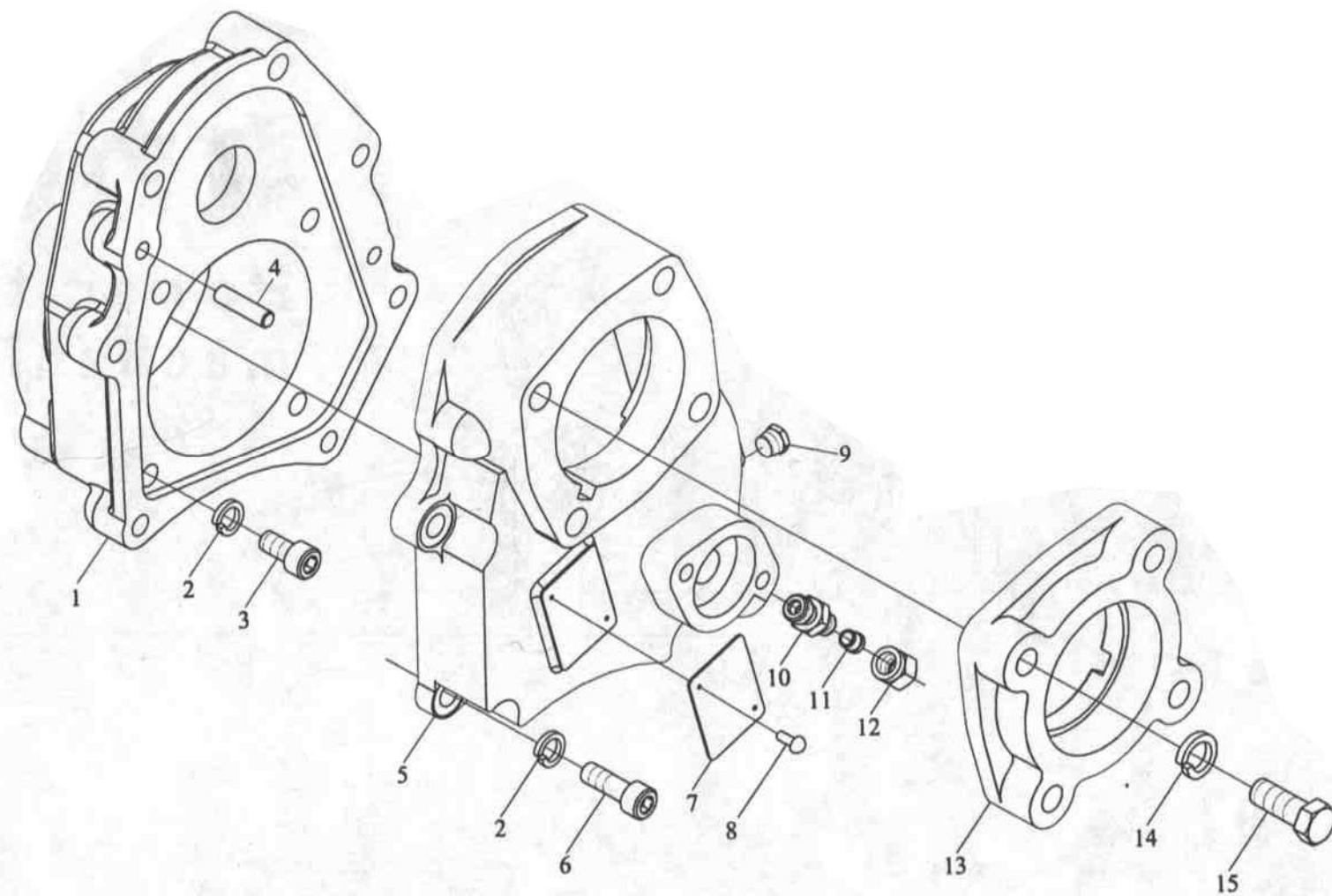
序号	件号	名称	数量	备注
NO				
1	Q360B14	2型六角螺母	6	
2	99112590095	右托架·成	1	
3	Q151B1440	六角螺栓	3	
4	Q150B0820	六角螺栓	4	
5	680 590095	·速器前支承	2	
6	Q33208	2型全金属六角··螺母	4	
7	Q341B16	1型六角螺母-·牙	2	
8	Q40316	·簧·圈	2	
9	Q1231630	双·螺栓	2	
10	991.1259.0100	横梁·成	1	
	AZ91.1219.0099	横梁·成	1	
11	Q150B1220	六角·螺栓	2	
12	Q40312	·簧·圈	2	
13	480A 360058	·圈	2	
14	Q151B1445	六角螺栓	3	
15	991.1259.0096	左托架·成	1	

换挡操纵装置



换挡操纵装置

序 号	件 号	名 称	数 量	备 注
1	DZ9112240025	▪	1	
2	DZ9112240010	▪ 档杆支架 ▪ 成	1	
3	81.83670.6184	▪ 速杆 ▪ 成	1	
4	81.32616.0007	防 ▪ 罩	1	
5	Q33212	▪ ▪ 螺母	1	
6	991.1224.0122	球 ▪ 接 ▪	1	
7	900.0387.1313	六角角螺母 (左旋)	1	M12
8	99.951.042	螺 杆	1	
9	Q340B12	1 型六角螺母	1	
10	991.0024.0090	球 ▪ 接 ▪	1	
11	DZ91.1224.0020	▪ 档拉杆	1	
12	Q341B14T13F2	1 型六角螺母	1	
13	890.0024.0031	球 ▪ 接 ▪	1	
14	Q387B10	六角 ▪ 槽薄螺母	1	
15	Q5002022	▪ 口 ▪	1	

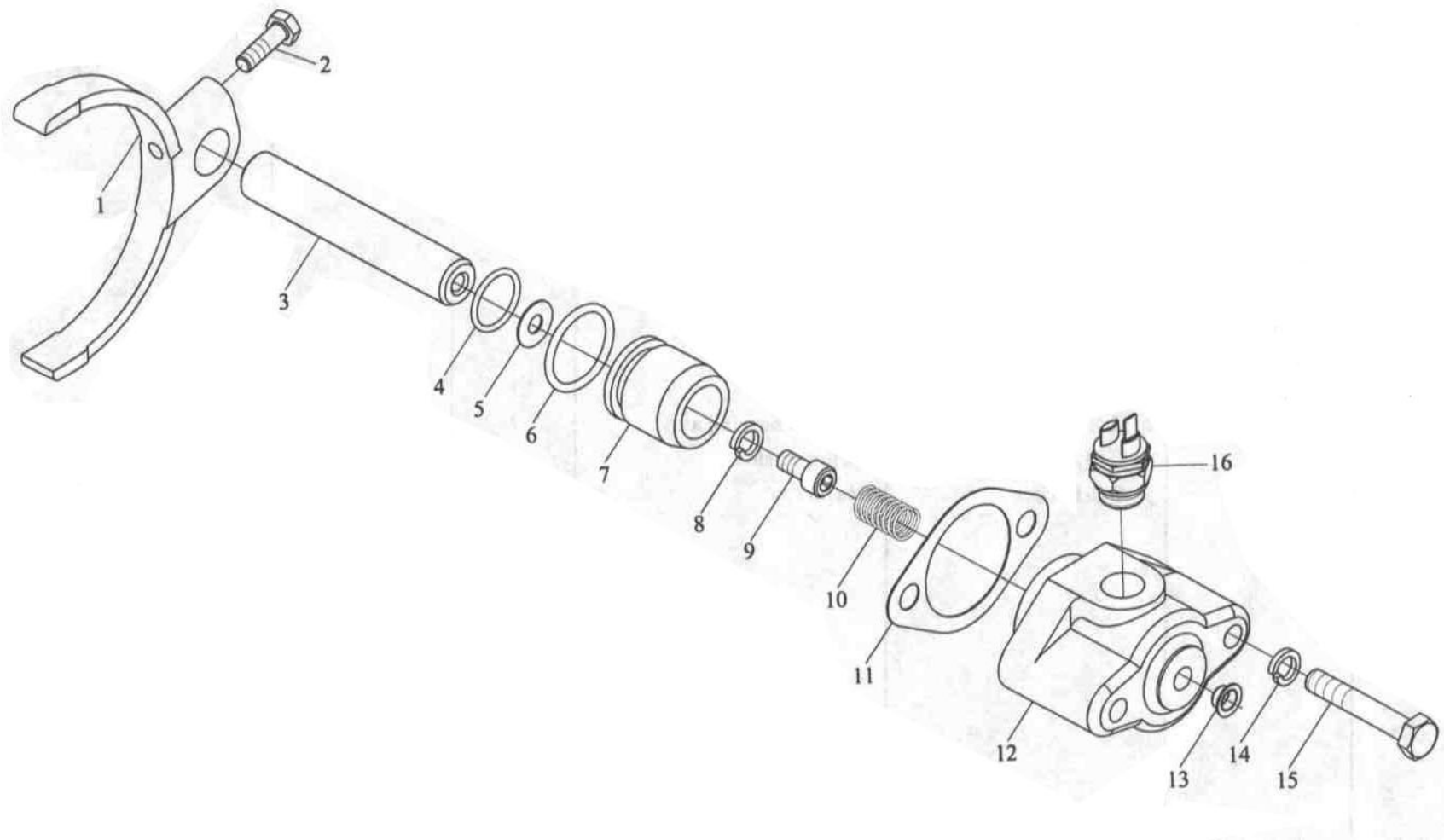


QH50 后取力器总成 (一)

QH(i)

序 号	件 号	名 称	数 量	备 注
1	QH50-4211101	取力器壳体	1	
2	Q40310	▪ 簧 ▪ 圈	14	
3	Q218B1020	内六角 ▪ 柱 ▪ 螺 ▪	1	
4	Q521083	▪ 柱 ▪	2	
5	QH50-4211102	取力器盖	1	
6	Q218B1035	内六角 ▪ 柱 ▪ 螺 ▪	9	
7	QH50-4211119	▪ 牌	1	
8	Q5410206	▪ 牌 ▪ ▪	2	
9	Q614B03	方槽 ▪ 形磁性螺塞	1	
10	Q80406	卡套式直通接 ▪ 体	1	
11	Q80006	卡 套		
12	Q80106	卡套式管接 ▪ 用螺母	1	
13	QH50-4211205	▪ 承盖 ▪ 成	1	
14	Q40312	▪ 簧 ▪ 圈	4	
15	Q150B1250	六角 ▪ 螺栓	2	

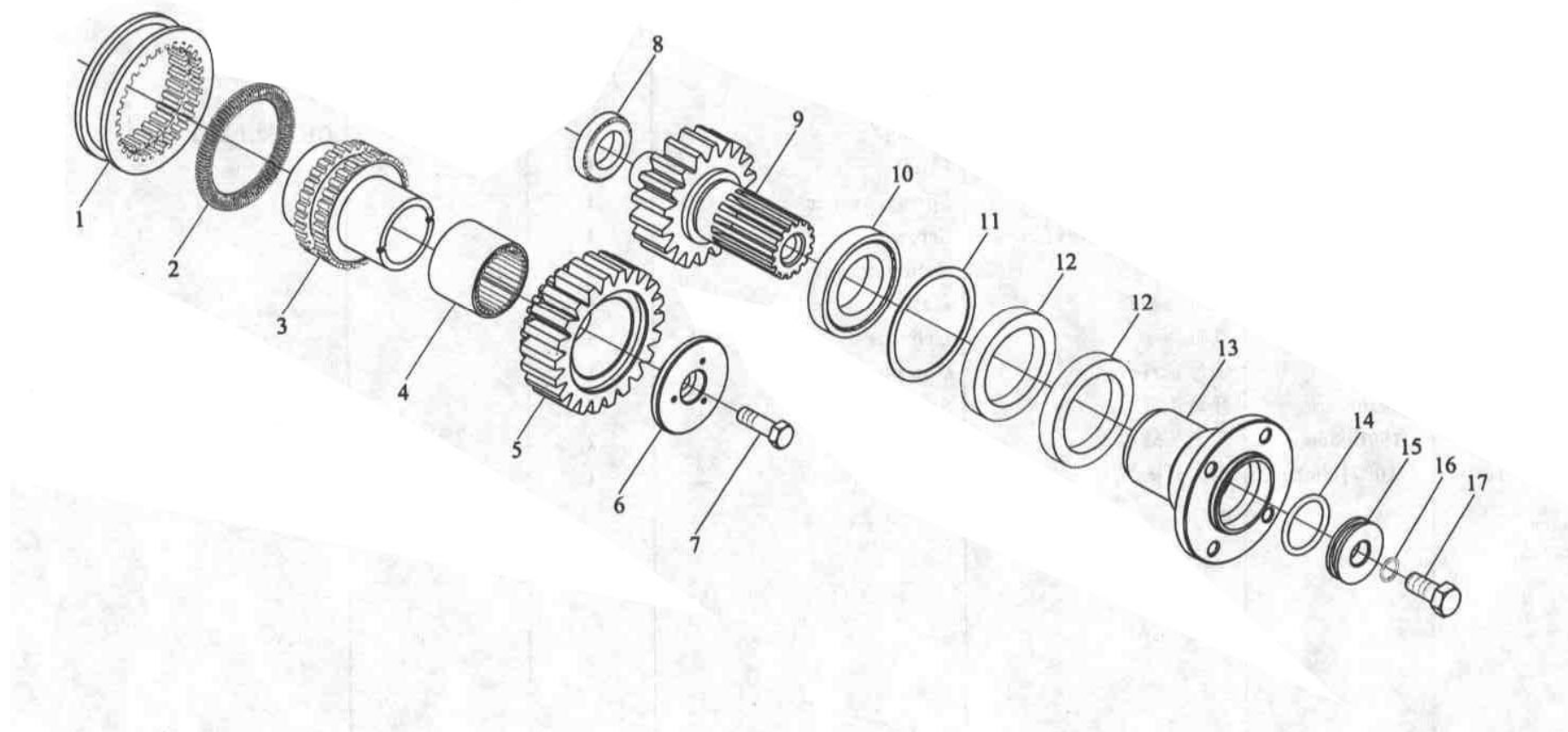
QH50-4211010 后取力器总成 (二)



QH50 后取力器总成 (二)

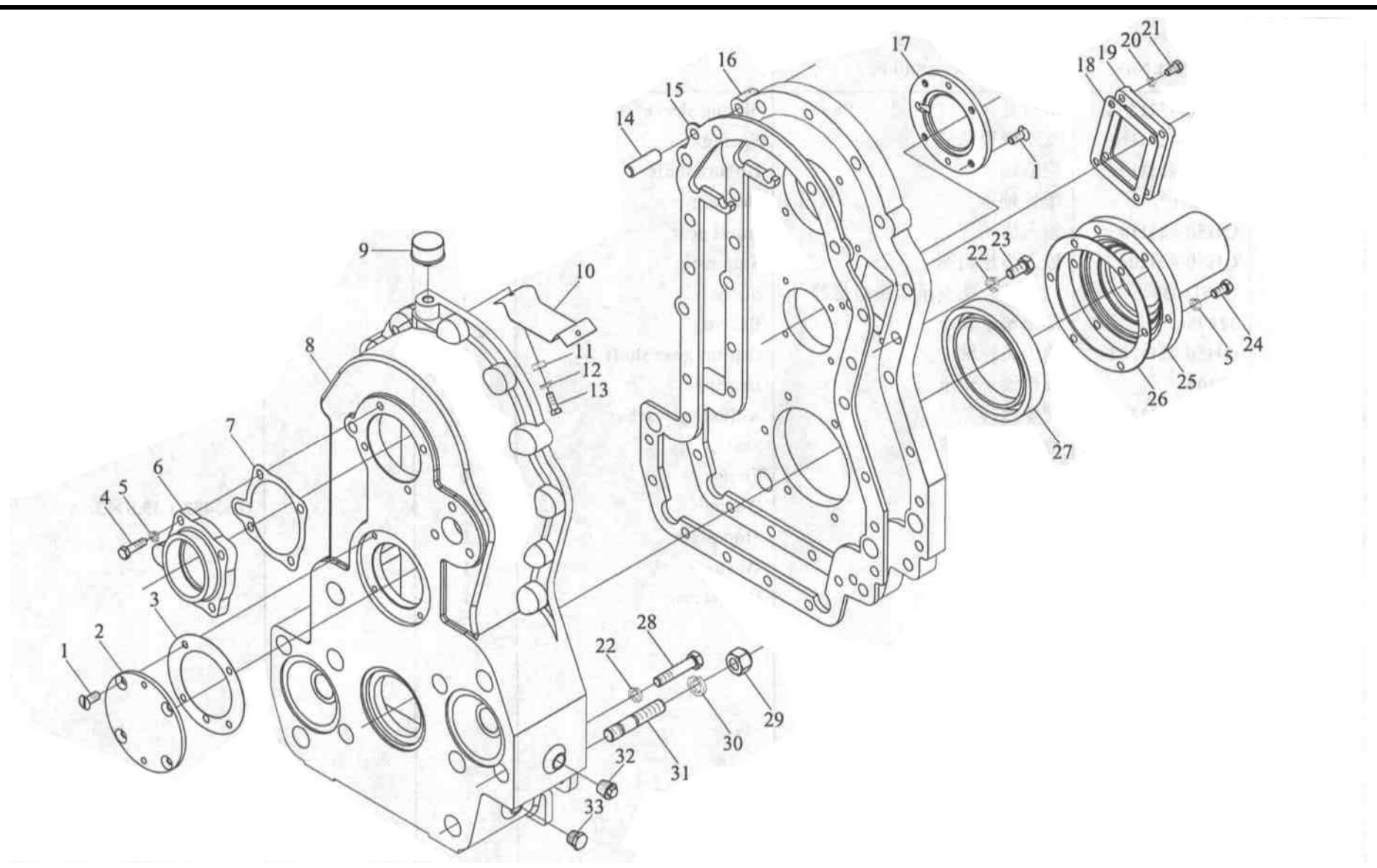
QH50-4211010

序号	件号	名称	数量	适用车型	备注
1	QH50-4211301	叉	1		
2	QH50-4211312	叉定位螺	1		
3	QH50-4211305	叉	1		
4		O形密封圈	1		GB3452.1 16×25
5	QH50-4211309	密封	1		
6		O形密封圈	1		GB3452.1 21.2×3.55
7	QH50-4211310	活 塞	1		
8	Q40306	簧圈	1		
9	Q218B0620	内六角柱螺	1		
10	QH50-4211311	回位簧	1		
11	QH50-4211307	气缸体	1		
12	QF50-4211306	气缸体	1		
13	Q901	碗形塞片	1		
14	Q40308	簧圈	2		
15	Q150B0860	六角螺栓	2		
16	79100710068	力	1		



QH50-4211010 后取力器总成 (三)

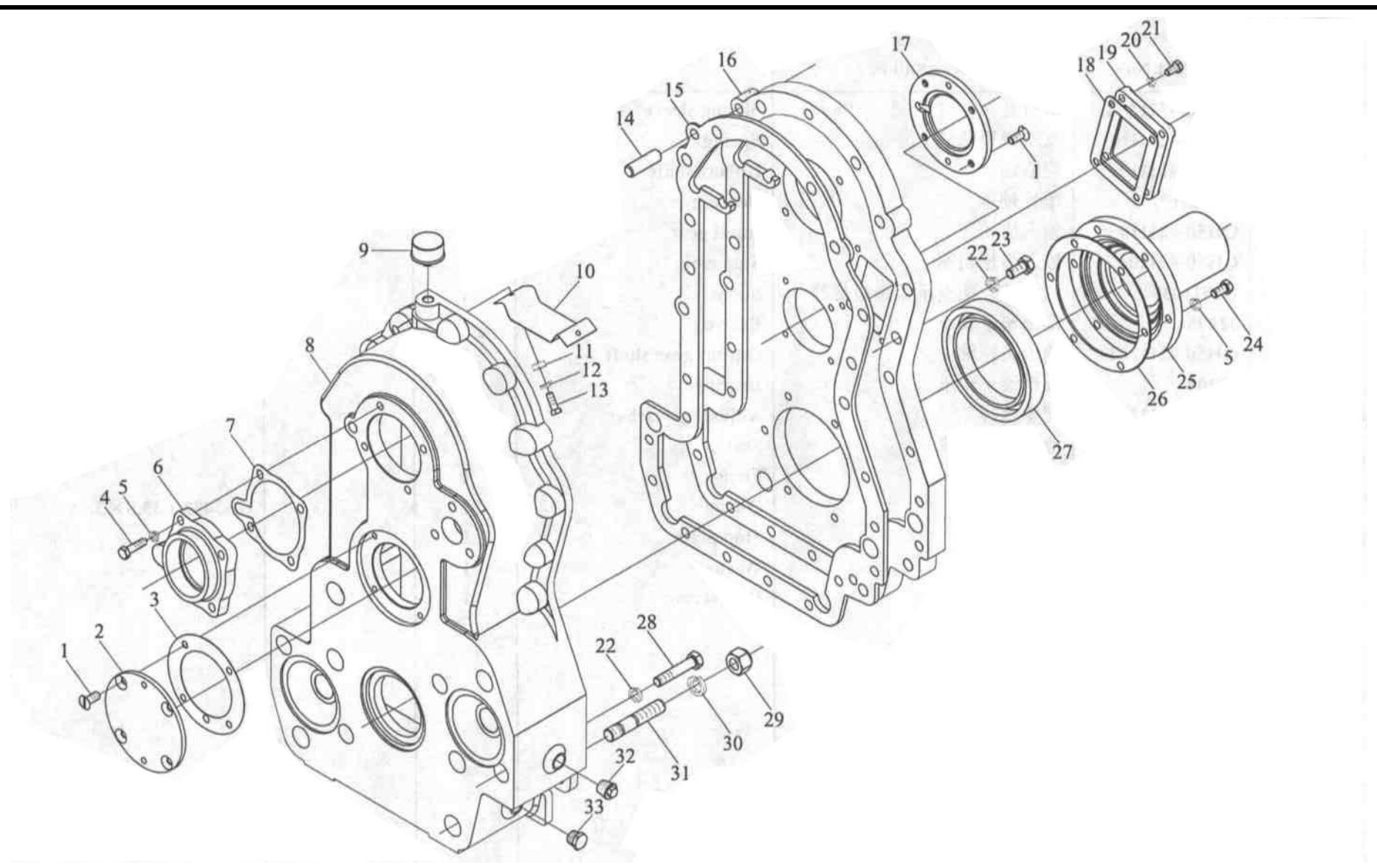
序号	件号	名称	数量	适用车型	备注
1	QH50-4211302	合套	1		
2	QH50-4211110	支承·簧·成	1		
3	QH50-4211105	空心·	1		
4	K505517	· · · 承	2		GB/T5846-86 K505517
5	QH50-4211106	· 入 · ·	1		
6	QH50-4211104	· 入 · · 档圈	1		
7	Q1811030	六角法·面支承面· 螺栓	1		Q1811030
8	32205	· · · 子 · 承	1		GB/T297-94 32205
9	QH50-4211201	· 出 · · ·	1		
10	30208	· · · 子 · 承	1		GB/T297-94 30208
11	QH50-4211203	· 整 · 片	1		
12	F500A-1802191	滑架油封·成	2		
13	QH50-4211204	法 · ·	1		
14		O形密封圈	1		GB3452.1 35.5×3.55
15	QH50-4211202	密封·板	1		
16	Q72316	· 圈	1		Q72316
17	Q1511635	六角·螺栓	1		Q1511635



QF60-4211010 取力器总成 (一)

QF60-4211010

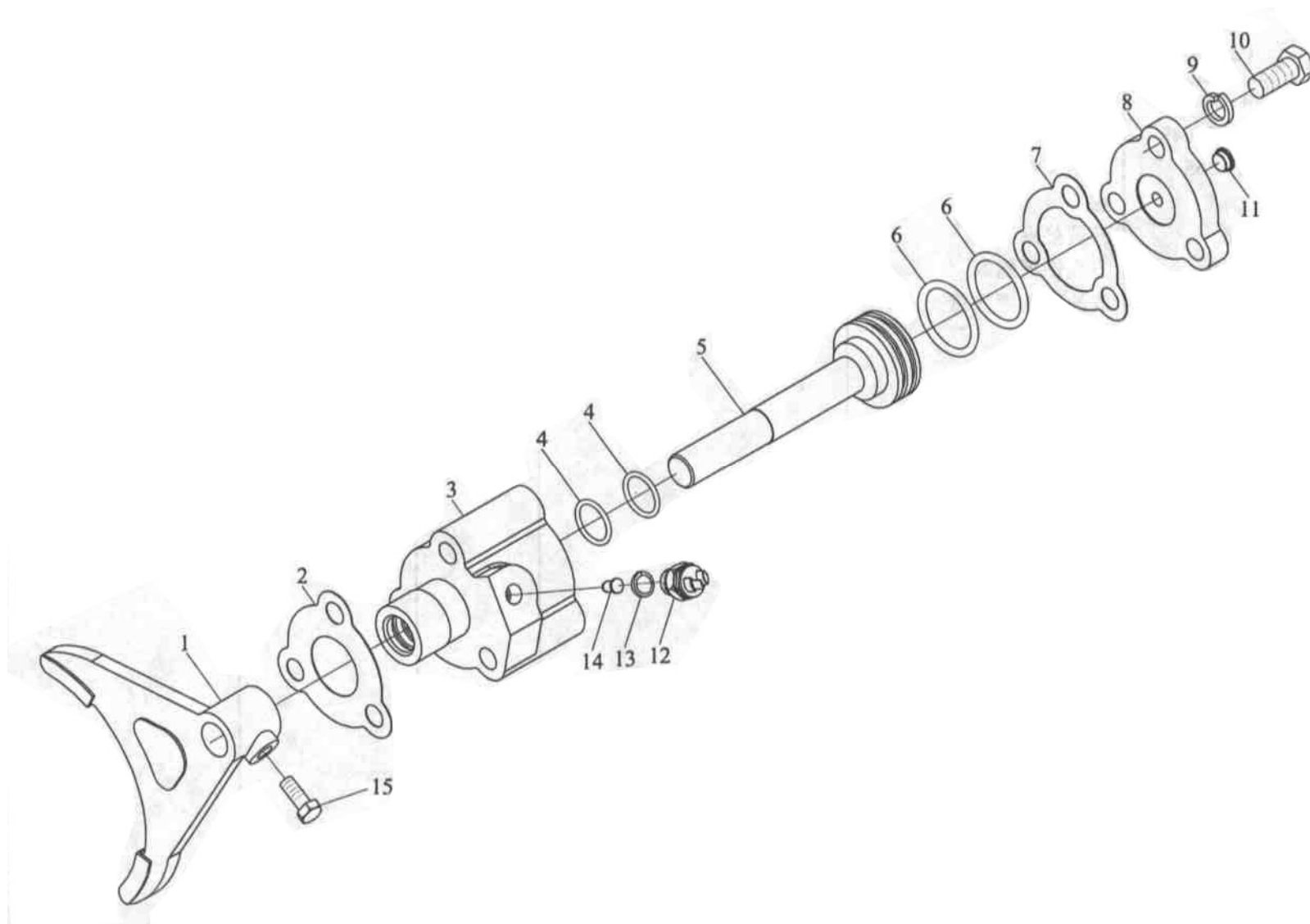
序号	件号	名称	数量	备注
1		内六角沉 螺	8	GB/T70.3 M8×16
2	QQ60A-4211110	二 前 承盖	1	
3	QQ60A-4211111	二 前端盖	1	
4	Q150B1032	六角 螺栓	12	
5	Q40310	簧 圈	6	
6	QQ60-4211205	出 后 承盖	1	
7	QQ60-4211206	出 后 承盖	1	
8	QF60-4211101	取力器壳体	1	
9	15276	通气塞	1	G117-86A12×35
10	QQ60A-4211206	油板	1	
11	Q340B06	i型六角 螺母	2	
12	Q40306	簧 圈	2	
13	Q150B0620	六角 螺栓	2	
14			1	
15	QF60-4211125	板	1	
16	QF60-4211124	板	1	
17	QQ60A-4211112	二 后 承盖	1	
18	QQ60A-4211131	窗口盖	1	
19	QQ60A-4211130	窗口盖	1	
20	240308	簧 圈	4	
21	Q150B0828	六角 螺栓	4	
22	Q40312	簧 圈	34	
23	Q150B1238	六角 螺栓	18	
24	Q170B1032	六角 螺栓	12	
25	QH60-421110	一 承盖	1	



QF60-4211010 取力器总成 (一)

QF60-4211010

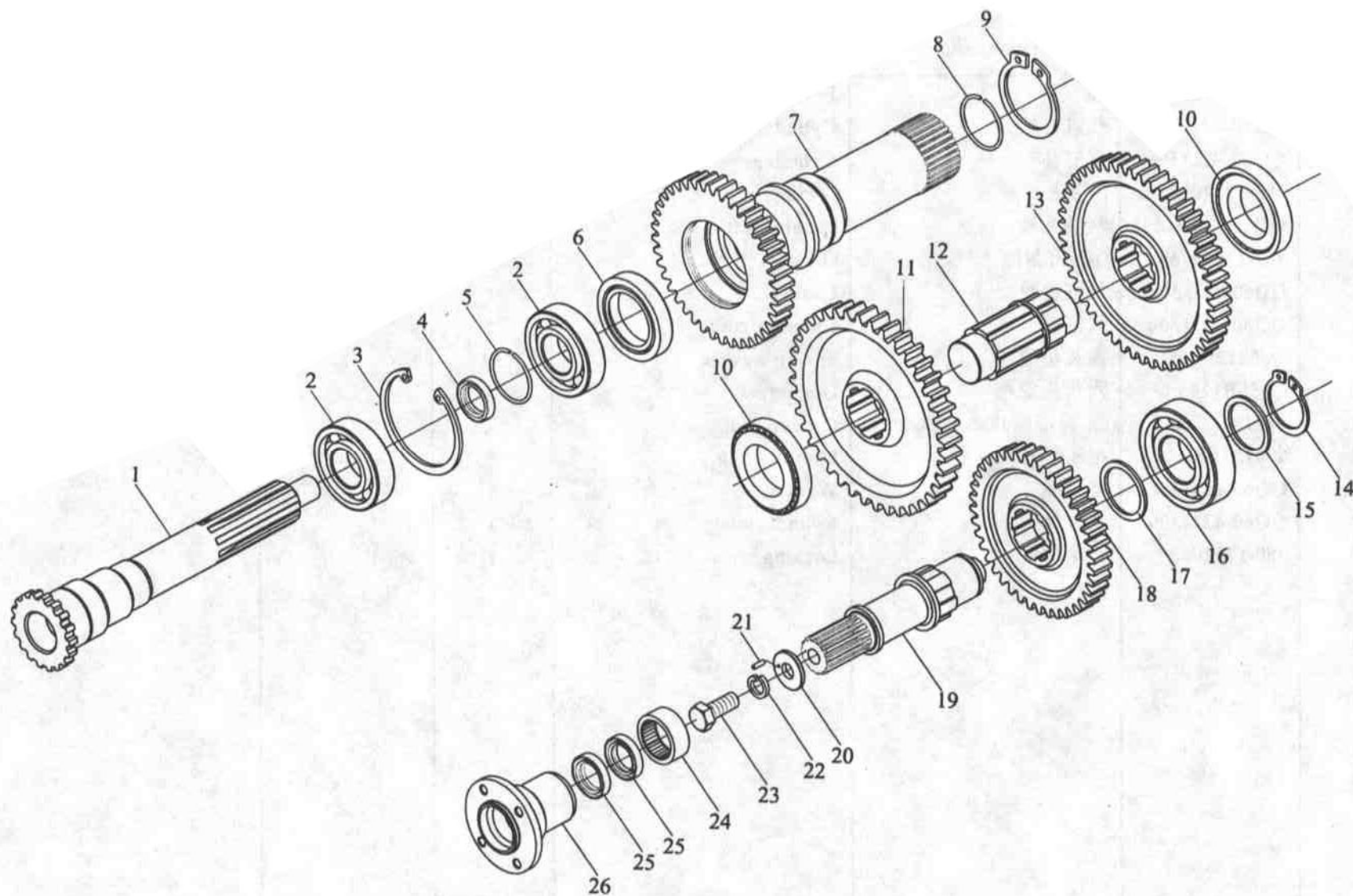
序号	件号	名称	数量	适用车型	备注
26	QF60-4211128	一 · · 承盖 · ·	1		
27	F500-1802049	骨架油封 · 成	1		
28	Q150B1265	六角 · 螺栓	2		GB889-82 M16×15
29		螺 母	12		
30	Q40316	· 簧 · 圈	13		
31	Q614B10	方 · · 形螺塞	1		
32	J80-1701085	放油磁 · 螺塞 · 成	1		



QF60 取力器总成 (二)

QF60

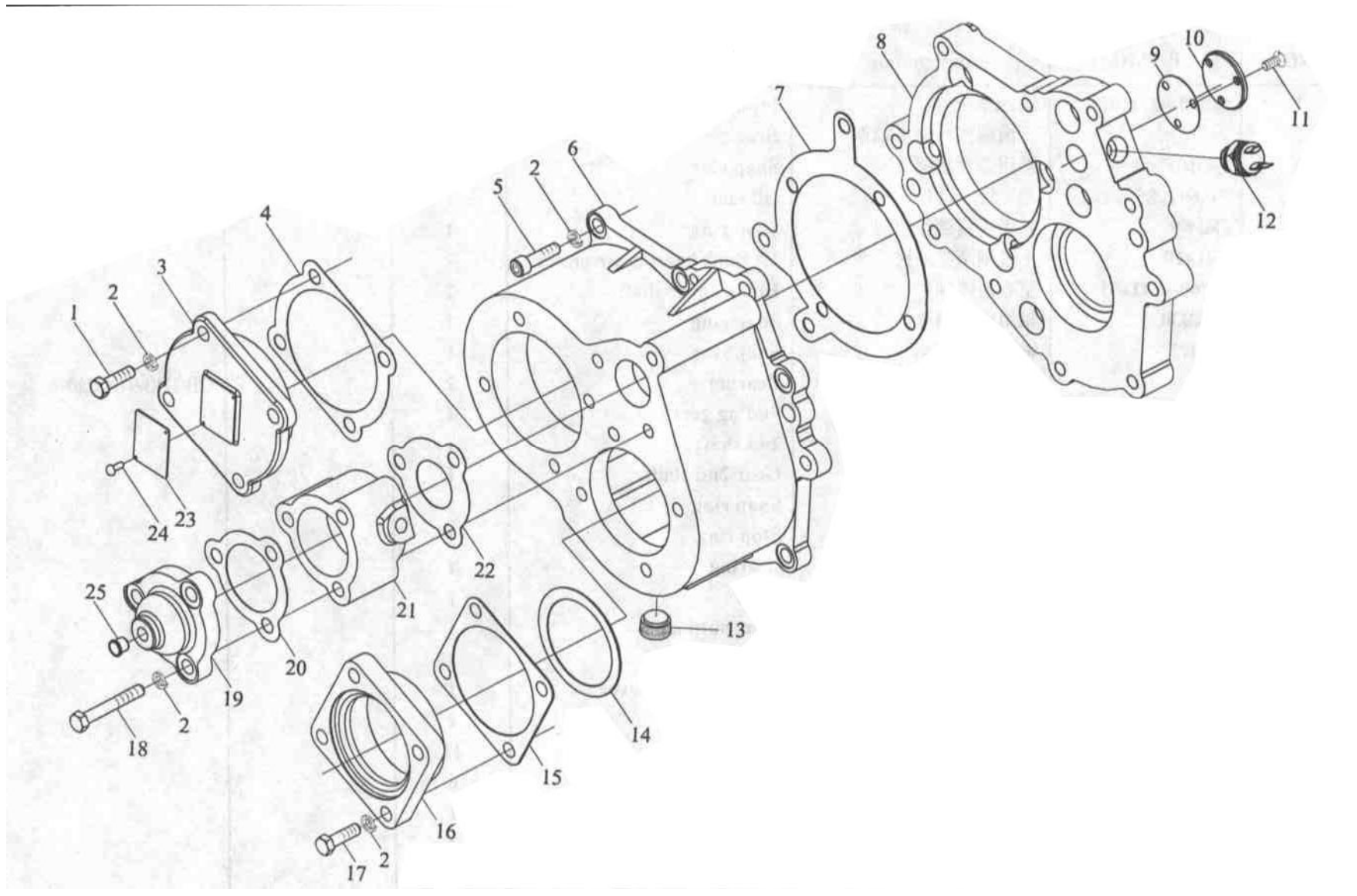
序 号	件 号	名 称	数 量	适用车型	备 注
1	QQ60A-4211301	叉	1		
2	QD60-4211307	气缸	1		
3	QQ60-4211306	气缸体	1		
4	J80-1702028	O 形密封圈	1		
5	QQ60A-4211305	活塞叉	1		
6	J80-1706076	O 形密封圈	2		
7	QD60-4211303	气缸盖	1		
8	QQ60-4211304	气缸盖	1		
9	Q40312	簧圈	34		
10	Q150B1295	六角螺栓	3		
11	54010	CA 碗形塞片	2		
12	99012710041	指示灯	1		
13	QQ60-4211308	圈	1		
14	QQ60-4211306	气缸体	1		
15	J80-1702083	止螺	1		



QF60 取力器总成 (三)

QF60-4211010

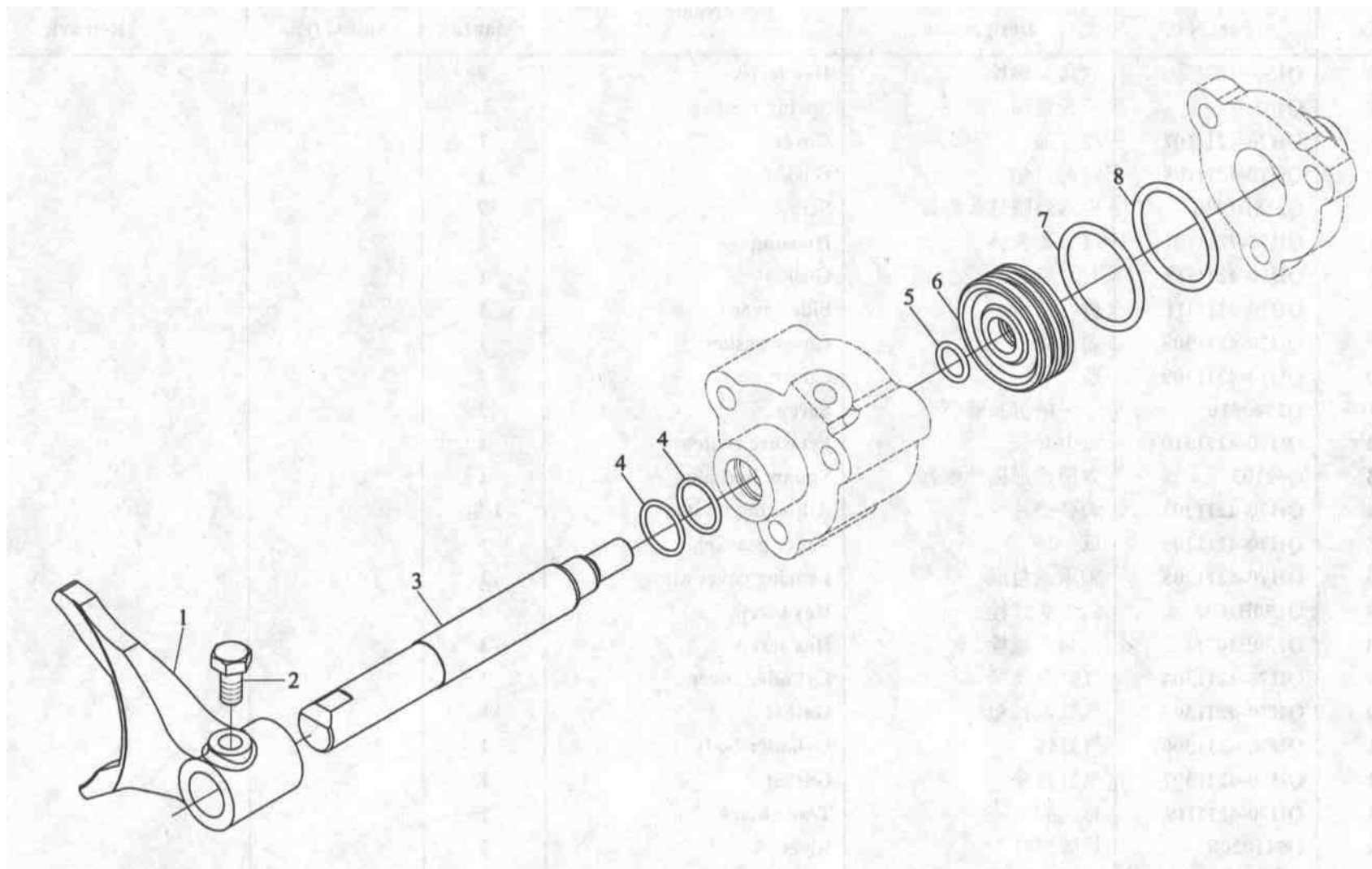
序 号	件 号	名 称	数 量	适用车型	备 注
1	QF60-4211102	▪ 入 ▪	1		
2		无内圈 ▪ 柱 ▪ 子 ▪ 承	1		GB/T283-RNV308
3	Q43160	▪ 用 ▪ 性 ▪ 圈	1		
4	PG60×85×12	油 封	1		
5	Q43490	孔用 ▪ 扁 ▪ ▪ ▪ 圈	1		
6	F91410	一 ▪ ▪ 承盖油封	2		GB/T283-94NJ2209E
7	QF60-4211103	空心 ▪ ▪ ▪	1		
8	Q433130	▪ 用 ▪ 扁 ▪ ▪ ▪ 圈	1		
9	Q43175	▪ 用 ▪ 性 ▪ 圈	1		
10		内圈 ▪ ▪ ▪ ▪ 柱 ▪ 子 ▪ 承	2		
11	QF610-4211108	二 ▪ 滑 移 ▪ ▪	1		
12	QQ60-4211109	二 ▪	1		
13	QQ60A-4211107	二 ▪ ▪ ▪	1		
14	Q43145	▪ 用 ▪ 性 ▪ 圈	1		
15	C01021	止 ▪ ▪	1		
16	370309Y	▪ 承	1		
17	QQ60A-4211209	▪ 出 ▪ 隔套	1		
18	QQ60A-4211208	▪ 出 ▪ ▪ ▪	1		
19	QQ60A-4211201	▪ 出 ▪	1		
20	QH70-4211202	▪ 出 ▪ 前 ▪ 承盖	1		
21	Q5280310	▪ 性 ▪ 柱 ▪	1		
22	Q40316	▪ 簧 ▪ 圈	13		
23	Q151131630	六角 ▪ 螺栓	6		
24	6308	深沟球 ▪ 承	1		
25	F500A-1802191	骨架油封 ▪ 成	2		
26	QH60-4211204	法 ▪ ▪	1		



QH70-4211010 后取力器总成 (一)

QH70-4211010

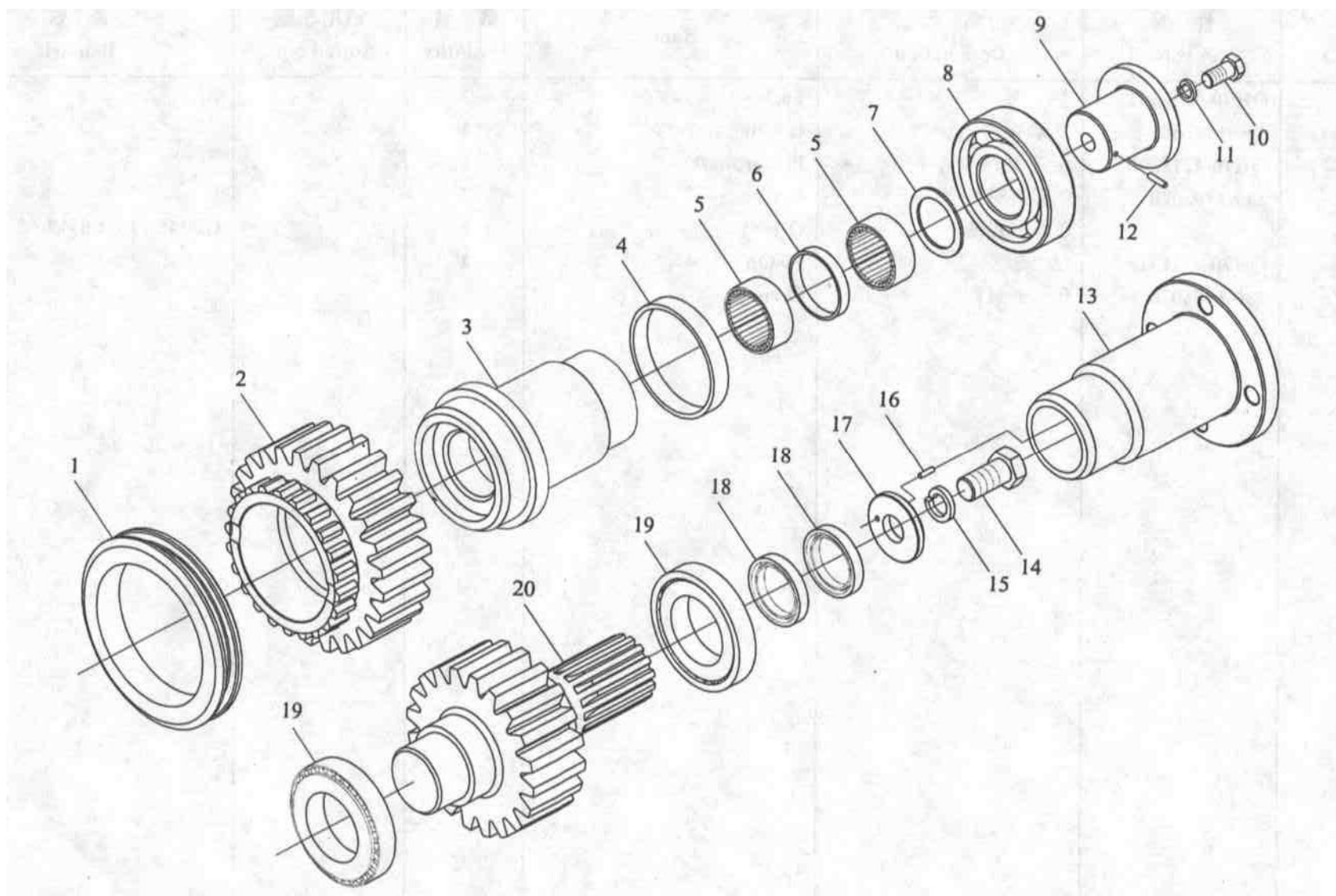
序号	件号	名称	数量	备注
1	Q150B1030	六角▪螺栓	8	Q150B1030
2	Q40310	▪簧▪圈	32	Q40310
3	QH70-4211107	端盖	1	
4	QH70-4211108	端盖▪▪	1	
5	Q218B1030	内六角▪柱▪螺▪	9	Q218B1030
6	QH70-4211101	取力器壳体	1	
7	QH70-4211112	▪▪	1	
8	QH70-4211111	▪盖	1	
9	QH70-4211308	盖▪▪	1	
10	QH70-4211309	盖	1	
11	Q2540510	十字槽沉▪螺▪	3	Q2540510
12	QH70-4211310	▪力▪▪	1	
13	Q62103	方槽▪形磁性螺塞	1	Q62103
14	QH70-4211203	▪整▪片	1	
15	QH70-4211208	▪▪	1	
16	QH70-4211205	▪承盖▪成	1	
17	Q150B1035	六角▪螺栓	4	Q150B1035
18	Q150B1075	六角▪螺栓	3	Q150B1075
19	QH70-4211304	气缸盖	1	
20	QH70-4211303	气缸盖▪▪	1	
21	QH70-4211306	气缸体	1	
22	QH70-4211307	气缸▪▪	1	
23	QH70-4211119	▪牌	1	
24	Q5410206	▪牌▪▪	2	Q5410206
25	54010	CA碗型塞片	2	



QH70 后取力器总成 (二)

QH70-4211010

序号	件号	名称	数量	适用车型	备注
1	QH70-4211301	叉	1		
2	J80-1702083	止·螺·	1		
3	QH70-4211305	活塞叉·	1		
4	J80-1702028	O形密封圈	2		
5		O形密封圈	1		GB3452.1 1.6×2.65
6	QH70-4211311	活 塞	1		
7	J80-1706076	O形密封圈	2		

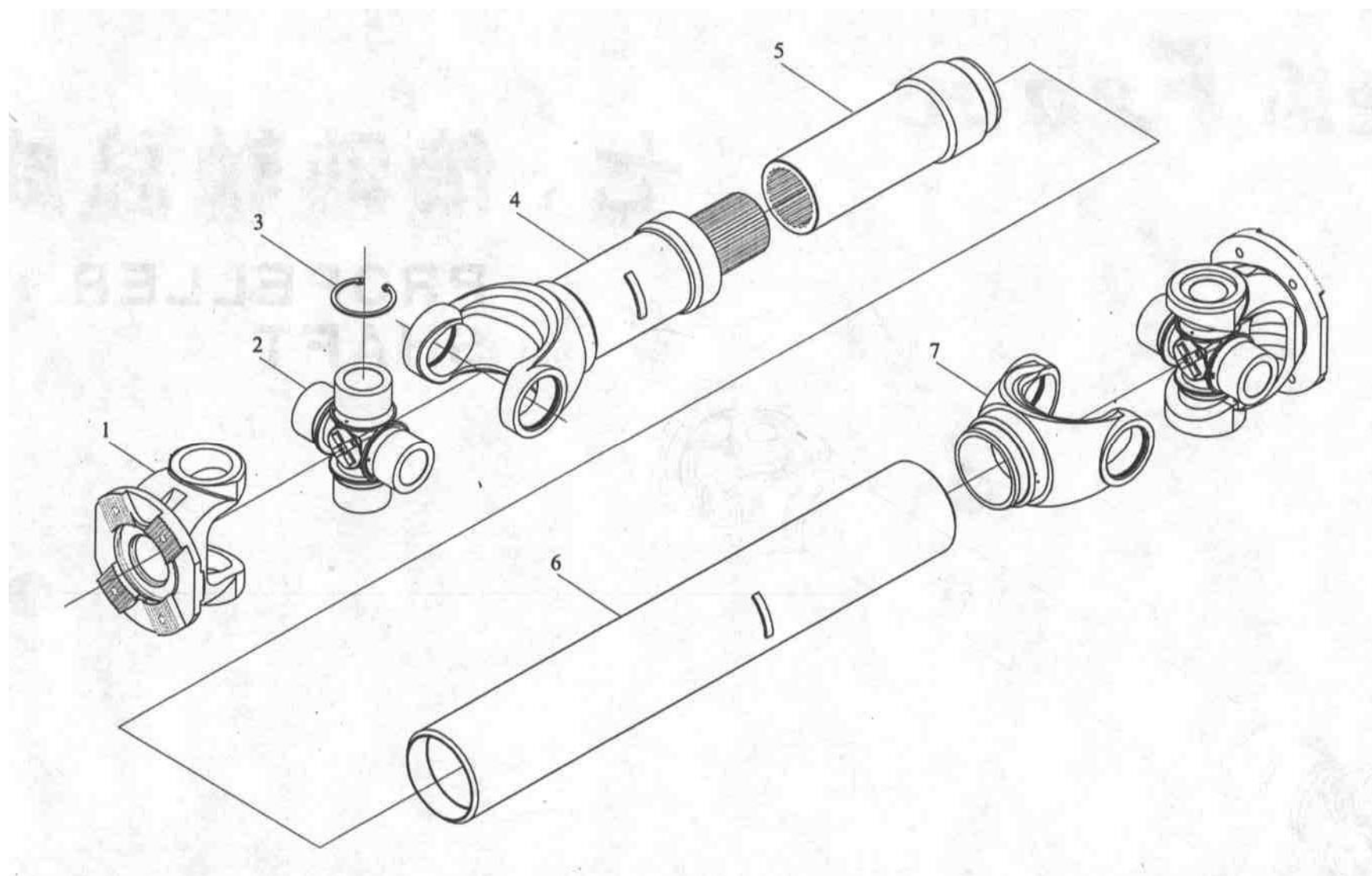


QH70-4211010 后取力器总成 (三)

QH70-4211010

序号	件号	名称	数量	适用车型	备注
1	QH70-4211302	离合▪套	1		
2	QH70-4211105	▪入▪▪	1		
3	QH70-4211102	空心▪	1		
4	QH70-4211103	▪承隔套	1		
5		▪▪▪承	2		GB584586
6	J80-1701133	四▪▪▪▪承隔套	1		
7	QH70-421116	▪承▪板	1		
8	42111	▪承	1		GB283-64 42×111
9	QH70-4211104	套	1		
10	Q151B1035	六角▪螺栓	4		Q151B1035
11	Q40310	▪簧▪圈	32		Q40310
12		▪性▪柱▪	2		GB879-76 3×10
13	QH70-4211205	▪承盖▪成	1		
14	GB21-76	小六角▪螺栓	1		GB21-76 2×35
15	Q40316	▪簧▪圈	1		Q40316
16		▪▪▪	2		GB117-76 2×35
17	QH70-4211205	▪承盖▪成	1		
18	J80-1701161	骨架油封▪成	1		
19		▪▪▪子▪承	2		GB/T297-94
20	QH70-4211201	▪出▪▪▪	1		

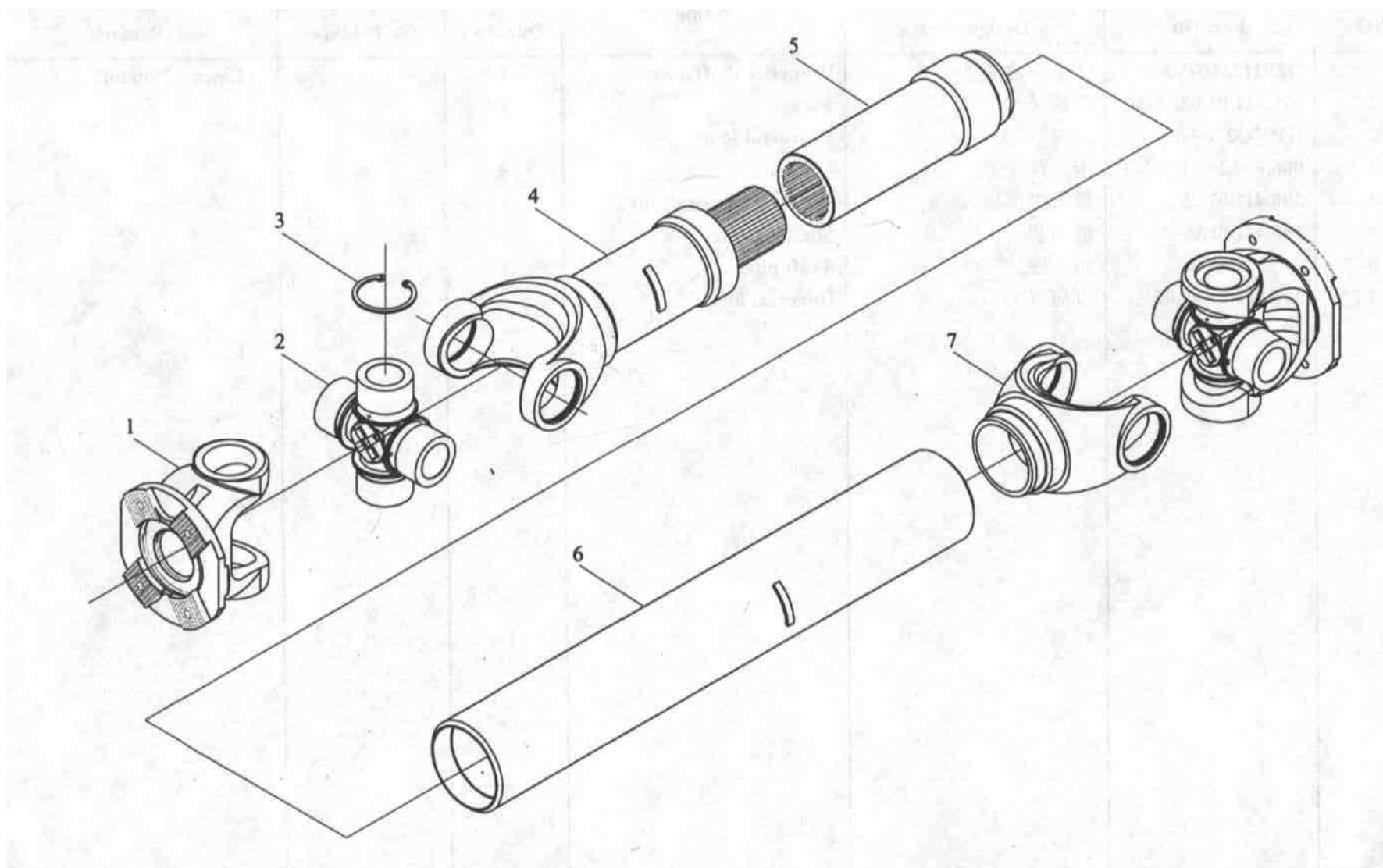
传动轴总成 (一)



传动轴总成 (一)

序号	件号	名称	数量	适用车型	备注
1	DZ9112310080	传动轴总成	1		(=1780)
2	395.411.01.08.11-B		2		
2	HWJ-3276-00	凸缘叉	2		
3	006.994.29.41		8		
4	395.411.02.05	万向节	1		
5	395.411.01.08-A		1		
6		卡簧	1		
7	395.411.01.09.05	轴叉焊接总成	1		
		滑动套			
		轴管			
		万向节叉			

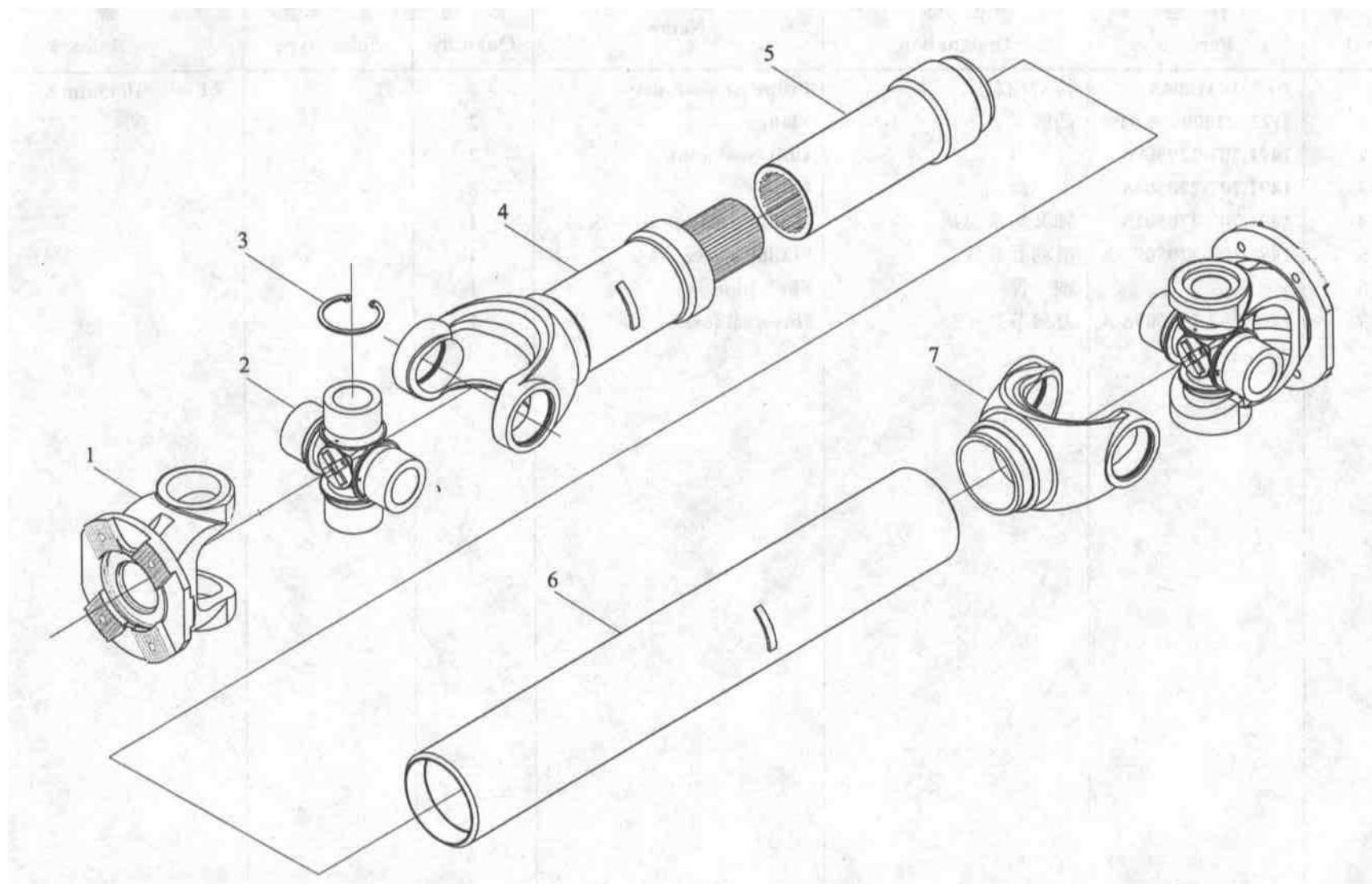
传动轴总成 (一)



传动轴总成 (一)

序 号	件 号	名 称	数 量	适用车型	备 注
1	DZ9114310045	传动轴总成	1		(L=1045)
2	1122922000006-01		2		
3	1491.707-2205080	凸缘叉	2		
4	1491.707-2205063		8		
5	1491.707-2205015	万向节	1		
6	1491.707-2205097-A		1		
7	1491.707-2205096-A	卡簧	1		
		轴叉焊接总成			
		滑动套总成			
		轴管			
		万向节叉			

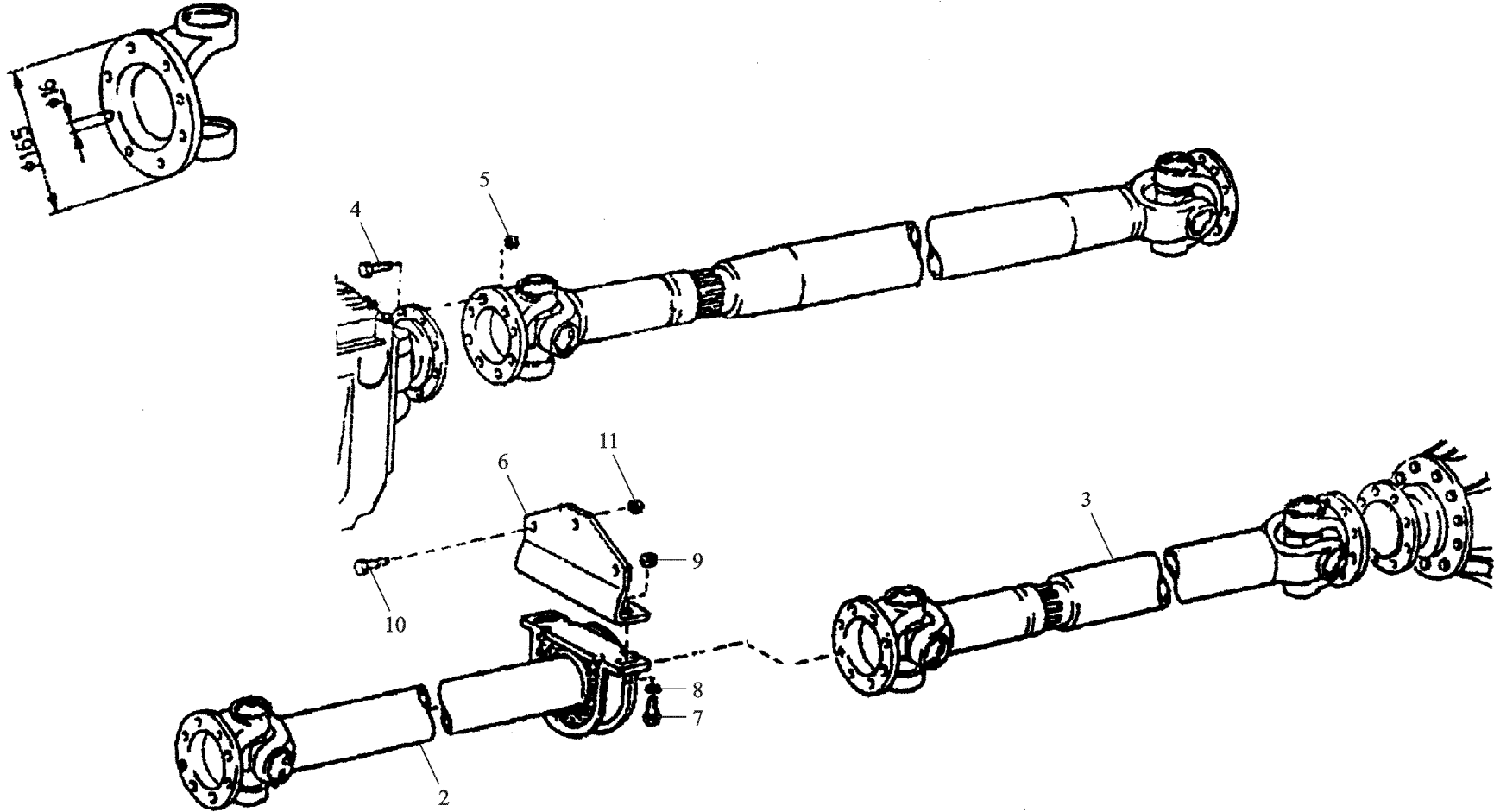
传动轴总成 (一)



传动轴总成 (一)

序号	件号	名称	数量	适用车型	备注
1	DZ9114310052	传动轴总成	1		(L=665)
2	1120822080012-01		2		
2	1491.707-2201080	凸缘叉	2		
3	1491.707-2201063		8		
4	1491.707-2201015	万向节	1		
5	1491.707-2201097-A		1		
6	1491.707-2201096	卡簧	1		
7		轴叉焊接总成	1		
		滑动套			
		轴管			
		万向节叉			

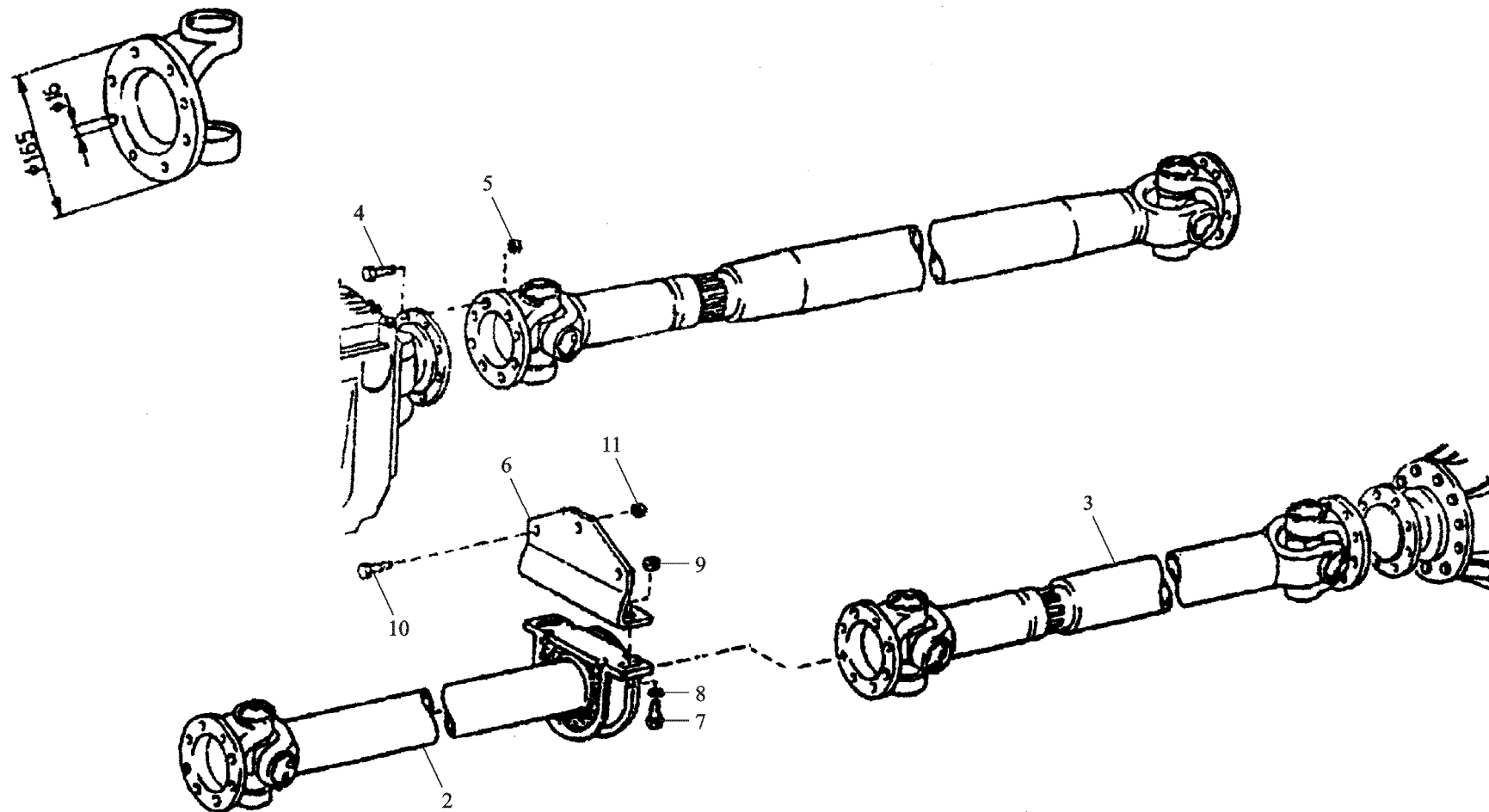
传动轴总成 (二)



传动轴总成 (二)

序号	件号	名称	数量	备注
4×2				
2	99112310101	中间传动轴	1	L=1951 57
3	99112310089		1	L=1910 57
4	99000310049	传动轴	24	M16×1.5×47
5	90003888459		24	VM16×1.5 DiN980
6	99100310065	传动轴螺栓	1	
7	Q151B1435		2	Q151B1435
8	Q40114	自锁螺母	4	VM14×1.5 DiN980
9	90003888458		2	VM12×1.5 DiN980
10	Q151C1230	支承角板	3	
11	90003888457		3	
4×2				
2	99112310010	中间传动轴	1	
3	99112310015		1	
4	99000310049	后桥传动轴	24	
5	90003888459		24	
6	99100310065	传动轴	1	
7	Q151B1435		2	
8	Q40114	自锁螺母	4	
9	90003888458		2	
10	Q151C1230	支承角板	3	
11	90003888457	六角头螺栓	3	

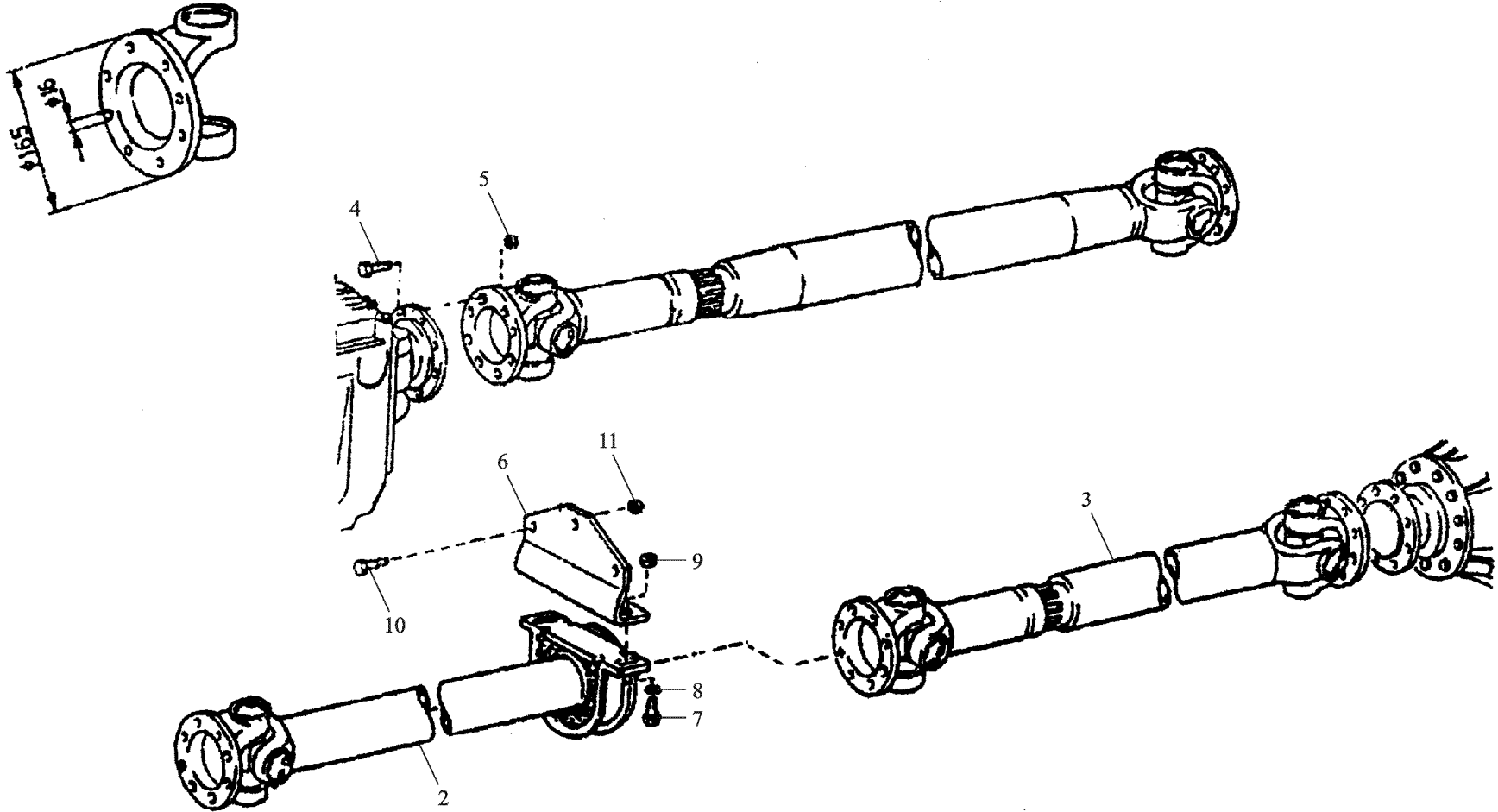
传动轴总成 (二)



传动轴总成 (二)

序号	件号	名称	数量	备注
4×2				
2	99112310006	中间传动轴	1	Lmin=904mm
3	99112310014		1	Lmin=1200mm
4	99000310049	后桥传动轴	24	
5	90003888459		24	
6	99100310066	传动轴螺栓	1	
7	Q151B1435		2	
8	Q40114	自锁螺母	4	
9	90003888457		2	
10	Q151C1230	支承角板	3	
11	90.00388.8457	六角头螺栓	3	
4×2				
1	AZ9112310085	传动轴	1	Lmin=1780mm
1	99112310085		1	Lmin=1700mm
4	99000310049	传动轴	16	
5	99003888459		16	
		传动轴螺栓		
		自锁螺母		

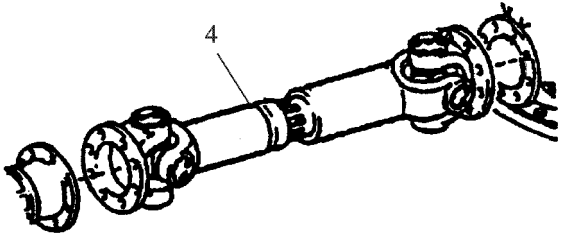
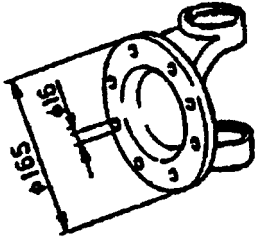
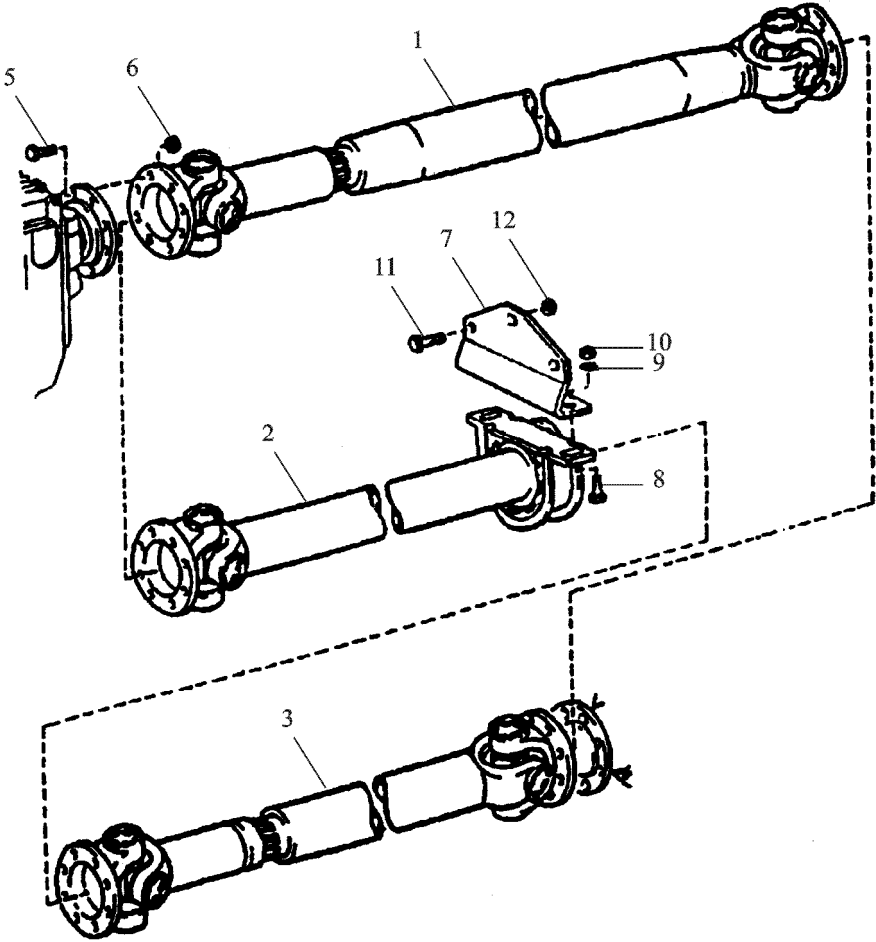
传动轴总成 (二)



传动轴总成 (二)

序号	件号	名称	数量	适用车型	备注
6×2					
2	AZ92.1231.0096	中间传动轴	1		Lmin=877mm
3	990.1231.0111		1		Lmin=1790mm
4	990.0031.0049	传动轴	24		
5	900.0388.8459		24		
6	991.0031.0066	传动轴螺栓	1		
7	Q151B1435		2		
8	Q40114	自锁螺母	4		
9	900.0388.8458		2		
10	Q151C1230	支承角板	3		
11	900.0388.8457		3		
		六角头螺栓			
		平垫圈			
		自锁螺母			
		六角头螺栓			

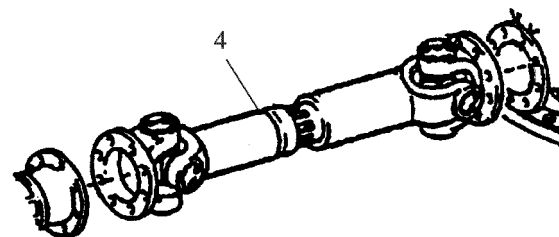
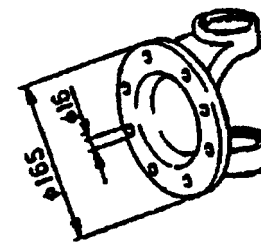
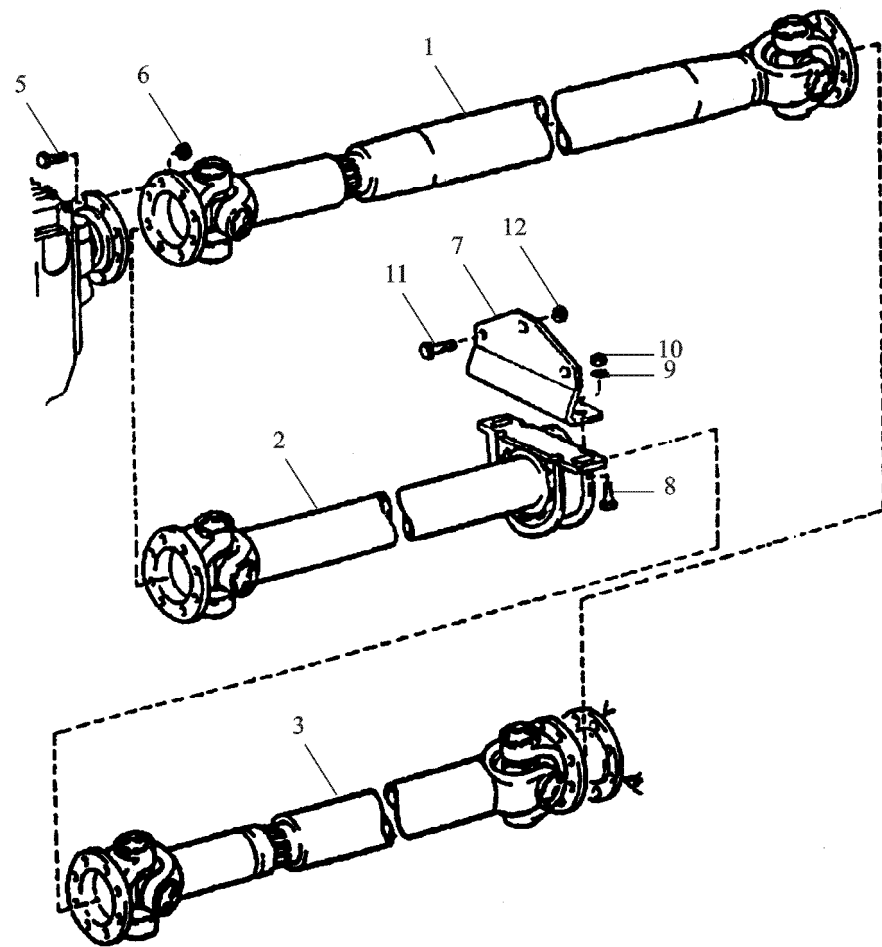
传动轴总成 (二)



传动轴总成 (二)

序号	件号	名称	数量	备注
6×4				
2	AZ91.1431.0096	中间传动轴	1	. = 877
	AZ91.1431.0100		1	. = 798
3	991.1431.0084	中间传动轴	1	. = 1560
4	990.1431.0125		1	. = 665
5	990.0031.0049	中桥传动轴	40	
6	900.0388.8459		40	
7	991.0031.0066	后桥传动轴	1	
8	Q151B1435		2	
9	Q40114	传动轴螺栓	4	
10	900.0388.8458		2	
11	Q151C1230	自锁螺母	3	
12	900.0388.8457		3	
6×4				
2	AZ91.1431.0096	中间传动轴	1	. = 877
	AZ91.1431.0100		1	. = 798
3	991.1431.0081	中间传动轴	1	. = 1820
4	990.0031.0125		1	. = 665
5	990.0031.0049	中桥传动轴	40	
6	900.0388.8459		40	
7	991.0031.0066	后桥传动轴	1	
8	Q151B1435		2	
9	Q41114	传动轴螺栓	4	

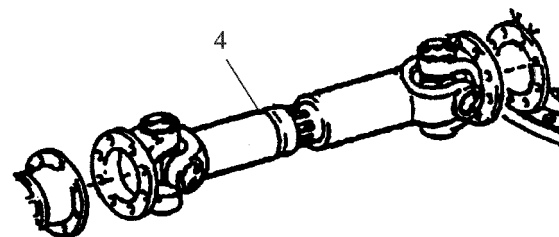
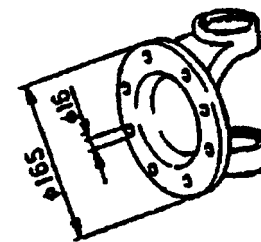
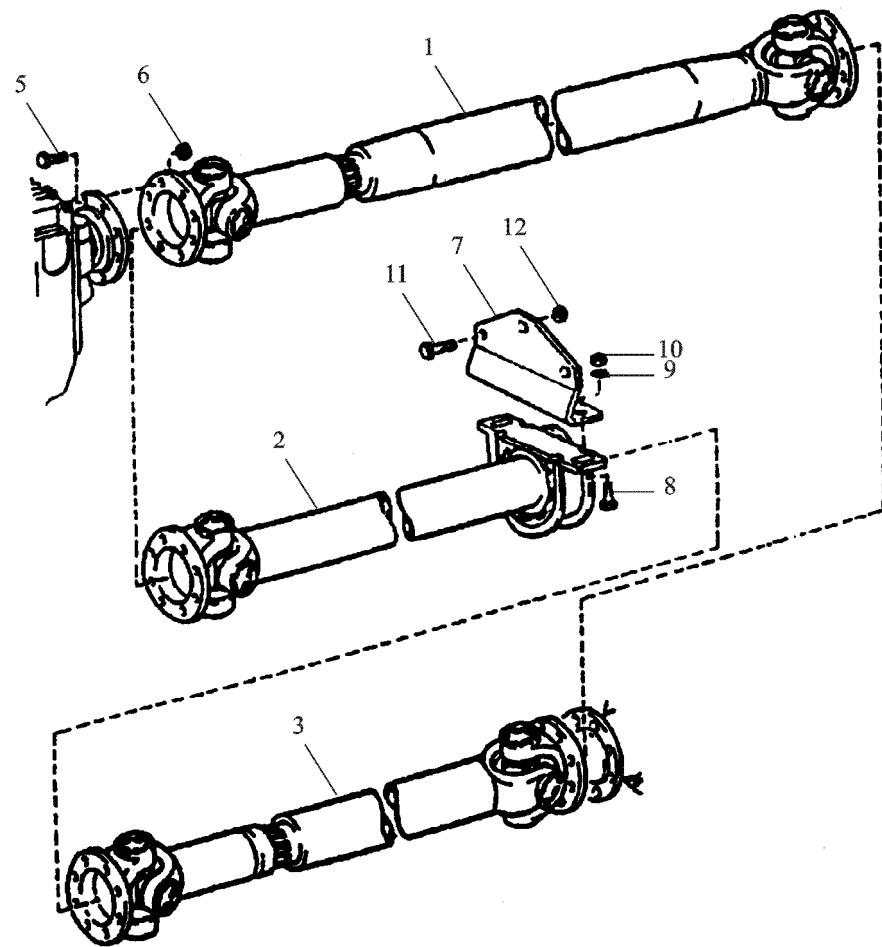
传动轴总成 (二)



传动轴总成 (二)

序号	件号	名称	数量	备注
NO				
10	90.00388.8458	自锁螺母 六角头螺栓	2	
11	Q151 1230		3	
12	90.00388.8457		3	
6×4				
1	991.1431.0091	中桥传动轴	1	.=1030
4	990.1431.0125		1	.=665
5	990.0031.0049	后桥传动轴	32	
6	900.0388.8459		32	
6×4				
1	AZ91.1431.0014	中桥传动轴	1	
1	1499.01431.0091		1	.=1030
1	AZ91.1431.0010	中桥传动轴	1	.=951
4	990.1431.0125		1	.=665
5	990.0031.0049	中桥传动轴	32	
6	900.0388.8459		32	
6×4				
1	991.1431.0197	中桥传动轴	1	
4	990.1431.0125		1	.=665
5	990.0031.0049	后桥传动轴	32	
6	900.0388.8459		32	

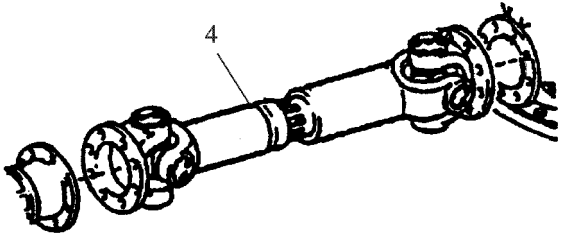
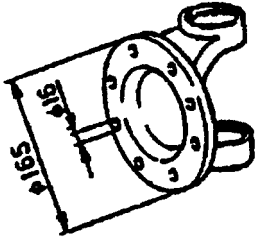
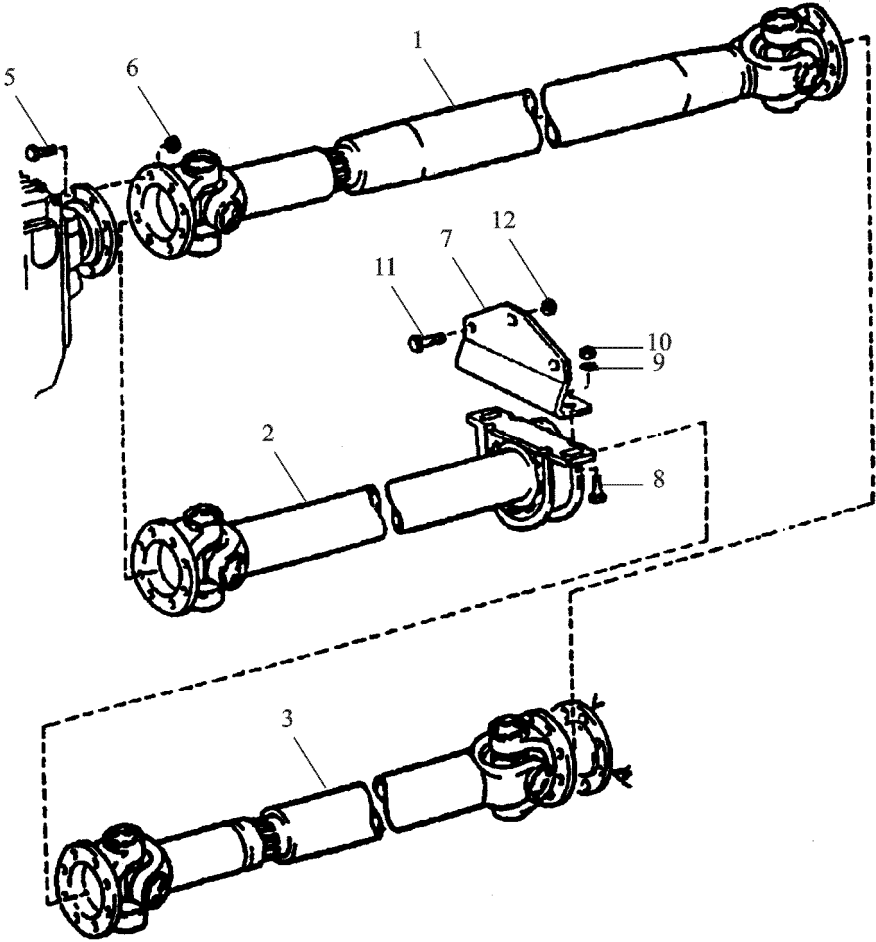
传动轴总成 (二)



传动轴总成 (二)

序号	件号	名称	数量	适用车型	备注
6×4					
1	AZ91.1431.0019	中桥传动轴	1		
	AZ91.1431.0016		1		
	991.1431.0088	中桥传动轴	1		.=1900
	991.1431.0081		1		.=1820
4	990.1431.0125	中桥传动轴	1		.=665
5	990.00310049		32		
6	900.0388.8459	中桥传动轴	32		
6×4					
1	AZ91.1431.0011	中桥传动轴	1	.=1330	57
4	199.01431.0125		1	.=665	52
5	199.00031.0049	后桥传动轴	32		M12×1.5×47
6	190.00388.8459		32		VM16×1.5 DiN980
8×4					
2	AZ91.1431.0011	中间传动轴	1		
	AZ91.1831.0020		1		
	991.1831.0020	中间传动轴	1		.=1300
3	991.1831.0036		1		.=1600
4	990.1431.0125	中间传动轴	1		.=665
5	990.0031.0049		40		
6	900.0388.8459	中桥传动轴	40		
7	991.1831.0001		1		
8		后桥传动轴	2		

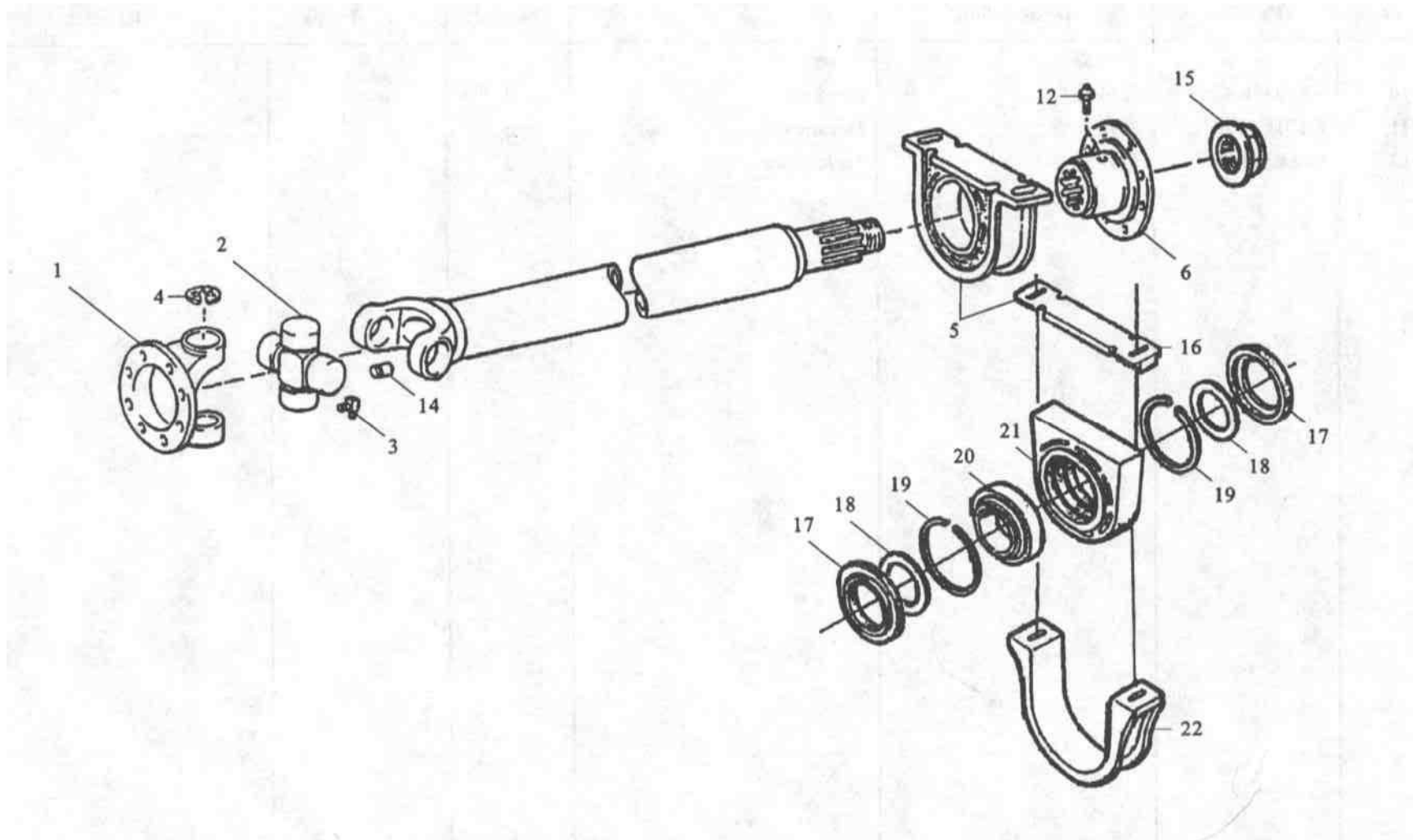
传动轴总成 (二)



传动轴总成 (二)

序 号	件 号	名 称		数 量	适用车型	备 注
NO					Suitable	
9	Q40114	平垫圈		4		
10	900.0388.8458			2		
11	Q151C1230	自锁螺母		3		
12	900.0388.8457	六角头螺栓		3		
		自锁螺母				

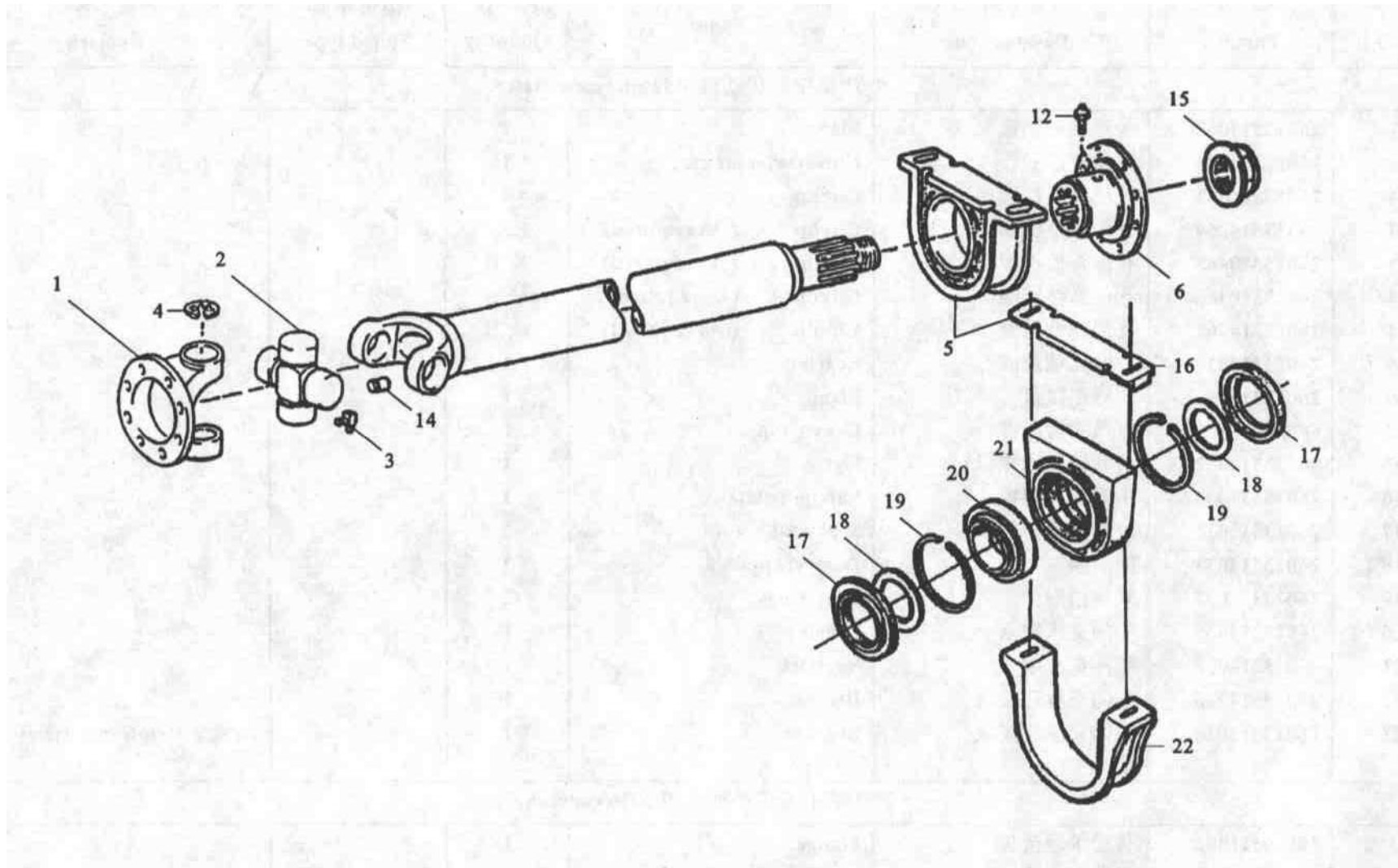
中间传动轴



中间传动轴

序号	件号	名称		数量	备注
NO					
φ52 型中间传动轴					
1	26013314062	传动轴连接盘	-	1	
2	26013314080			1	
4	26013314063	万向节总成		4	
4	26013314064				
4	26013310465	孔用弹性挡圈			
4	26013310466				
4	26013314067	孔用弹性挡圈			
5	26013314030			1	
6	26013314051	孔用弹性挡圈		1	
12	Q700B01			1	
15	26013314052	孔用弹性挡圈		1	
16	26013314042		-	1	
17	26013314032	孔用弹性挡圈		2	
18	26013314033		-	2	
19	26013314037	中间支撑总成		2	
20	26013314045			1	
21	26013314035	花键连接盘		1	
22	26013314036			1	
22	26013314020	直通式滑脂嘴		1	加强型
φ52 型中间传动轴					
1	19036311062	传动轴连接盘	-	1	
2	19036311080			1	

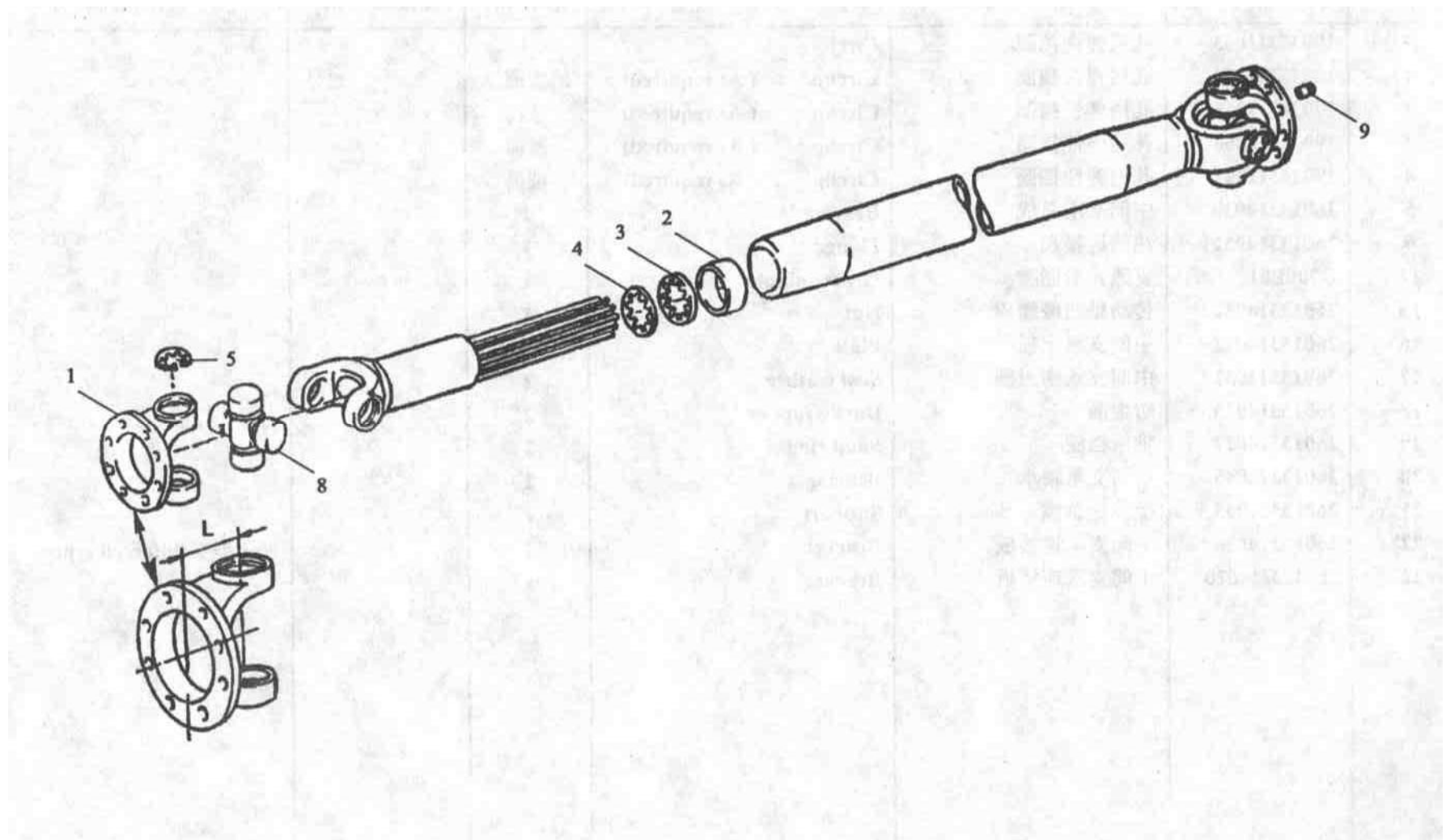
中间传动轴



中间传动轴

序号	件号	名称	数量	备注
4	19036311063	孔用弹性挡圈	4	
4	19036311064	孔用弹性挡圈		
4	19036311065	孔用弹性挡圈		
4	19036311066	孔用弹性挡圈		
4	19036311067	孔用弹性挡圈		
5	26013314030	孔用弹性挡圈	1	
6	26013314051	孔用弹性挡圈	1	
12	Q700B01	孔用弹性挡圈	1	
15	26013314052	孔用弹性挡圈	1	
16	26013314042	孔用弹性挡圈	1	
17	26013314032	中间支撑总成	2	
18	26013314033	花键连接盘	2	
19	26013314037	花键连接盘	2	
20	26013314045	直通式滑脂嘴	1	
21	26013314035	直通式滑脂嘴	1	
22	26013314036	传动轴凸缘螺母	1	
22	26013314020	中间支撑上板	1	加强型

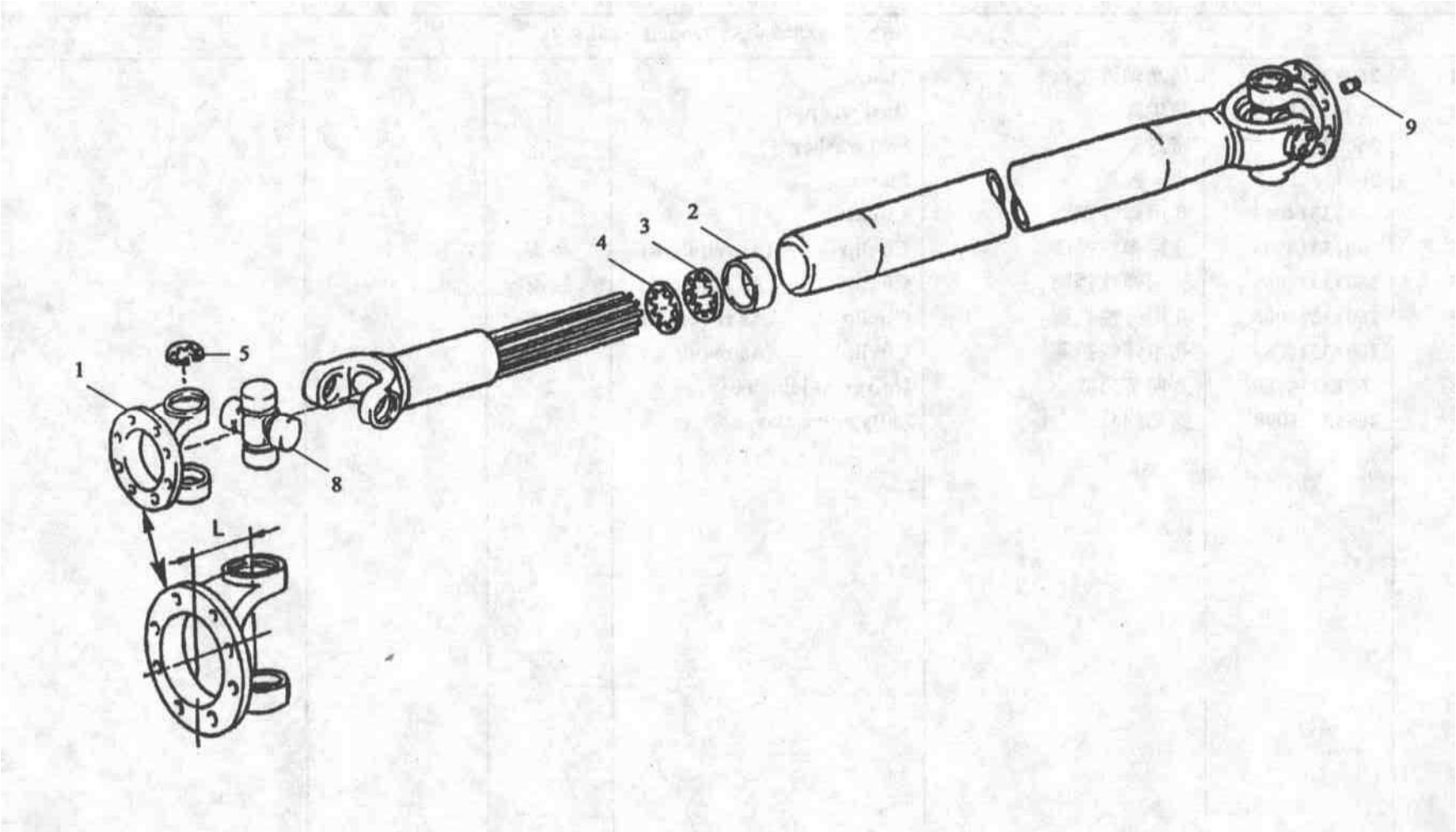
后桥传动轴



后桥传动轴

序号	件号	名称	数量	备注
φ52 型传动轴			φ52	
1	26013314062	传动轴连接盘	-	2
2	26013311125		-	1
3	260133111123	防尘圈		1
4	260133111122			1
5	26013314063	密封圈		8
5	26013314064			
5	26013314065	隔板		
5	26013314066			
5	26013314067	孔用弹性挡圈		
8	26013314080			2
9	26013311098	孔用弹性挡圈		1
		孔用弹性挡圈		
		孔用弹性挡圈		
		孔用弹性挡圈		
		万向节总成		

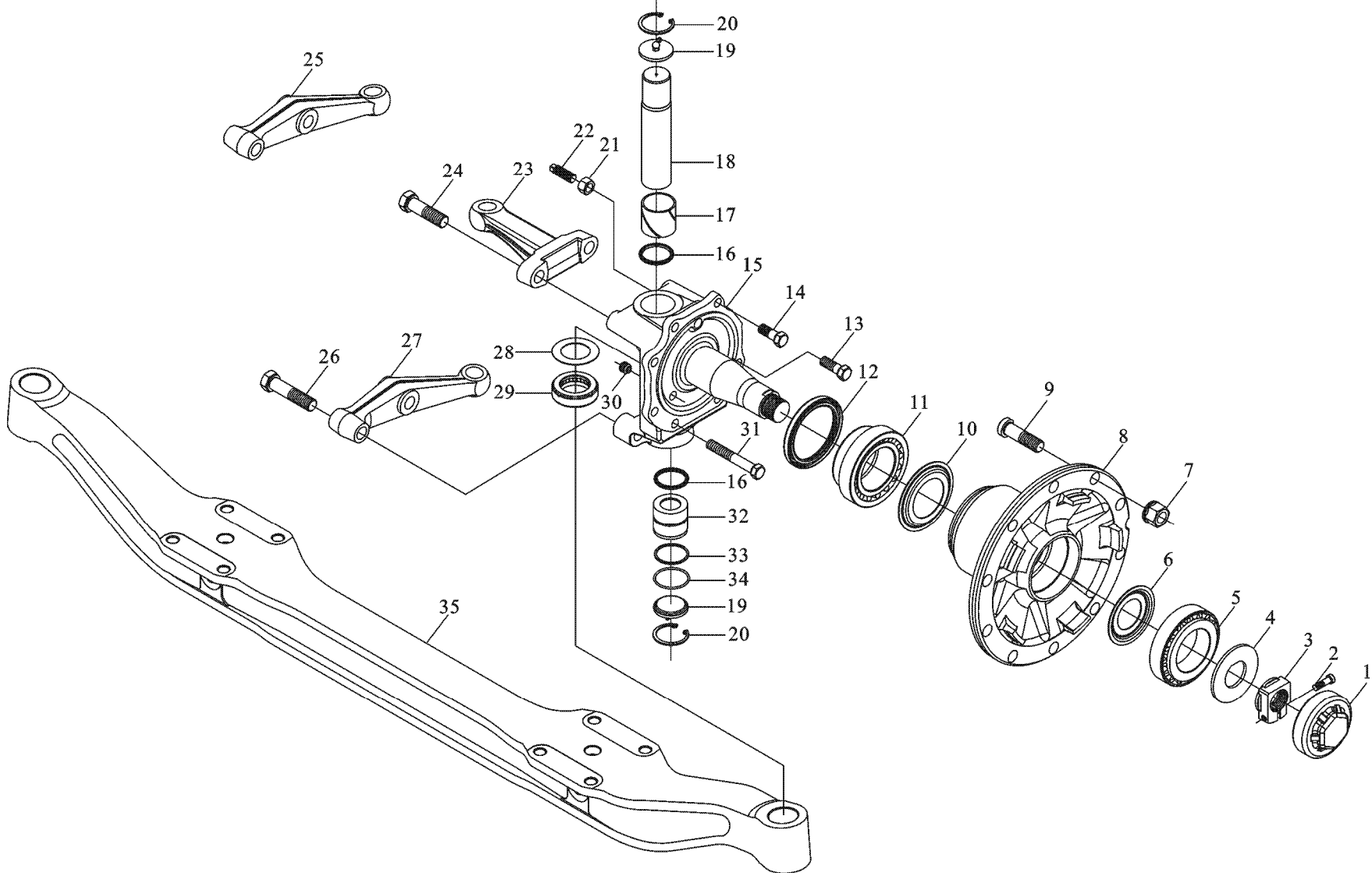
后桥传动轴



后桥传动轴

序号	件号	名称	数量	备注
1	19036311062	传动轴连接盘	2	
2	19036311025		1	
3	19036311023	防尘圈	1	
4	19036311022		1	
5	19036311064	密封圈		
5	19036311065			
5	19036311066	隔板		
5	19036311067			
8	19036311080	孔用弹性挡圈	2	
9	26013314020	孔用弹性挡圈	1	
		孔用弹性挡圈		
		孔用弹性挡圈		
		孔用弹性挡圈		
		万向节总成		
		安全阀总成		

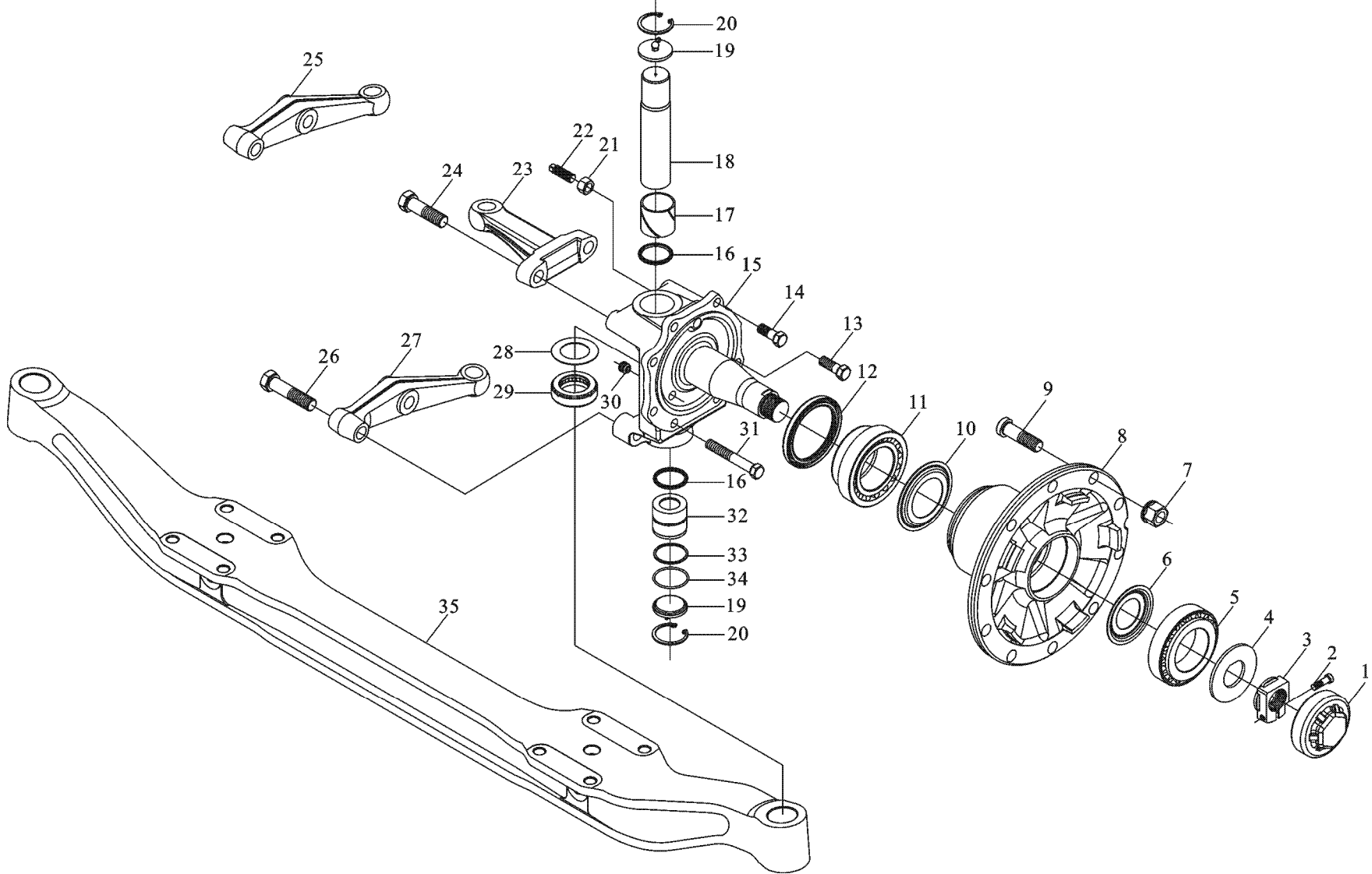
前轴 (一)



前轴 (一)

序号	件号	名称	数量	适用车型	备注
1	81.44312.0009	轮毂帽	2	4×2 6×4	
2	Q218B1040TF2		2		
3	81.92901.0066	内六角圆柱头螺钉	2	6×2 8×4	
4	81.44215.0016		2		
5	81.93420.0081	锁紧螺母	2		
	06.32499.0016		2		SKF32310J2/A
	06.32499.0034	止推垫圈	2		FAG32310A
6	81443030021		2		
7	190003884160	径向圆锥滚子轴承	20		
8	81443010146		2		
9	81455010075	径向圆锥滚子轴承	20		.81455010075
10	81443030022		2		
11	81.93420.0074	径向圆锥滚子轴承	2		
	06324990081		2		
	06324990043	园 盘	2		SKF331933
12	06562890267		2		FAG528983B
	81.96502.6045	车轮螺母	2		
	06.56280.0605		2		
13	Q151B1640TF2	前轮毂	4		
14	Q151B1635TF2		8		
15	81.44201.0143	车轮螺栓	2		
16	06562790273		4		CFW
	06562790274	园 盘	4		GOE
	81.96502.6044		4		
17	81930200706	圆锥滚子轴承	2		

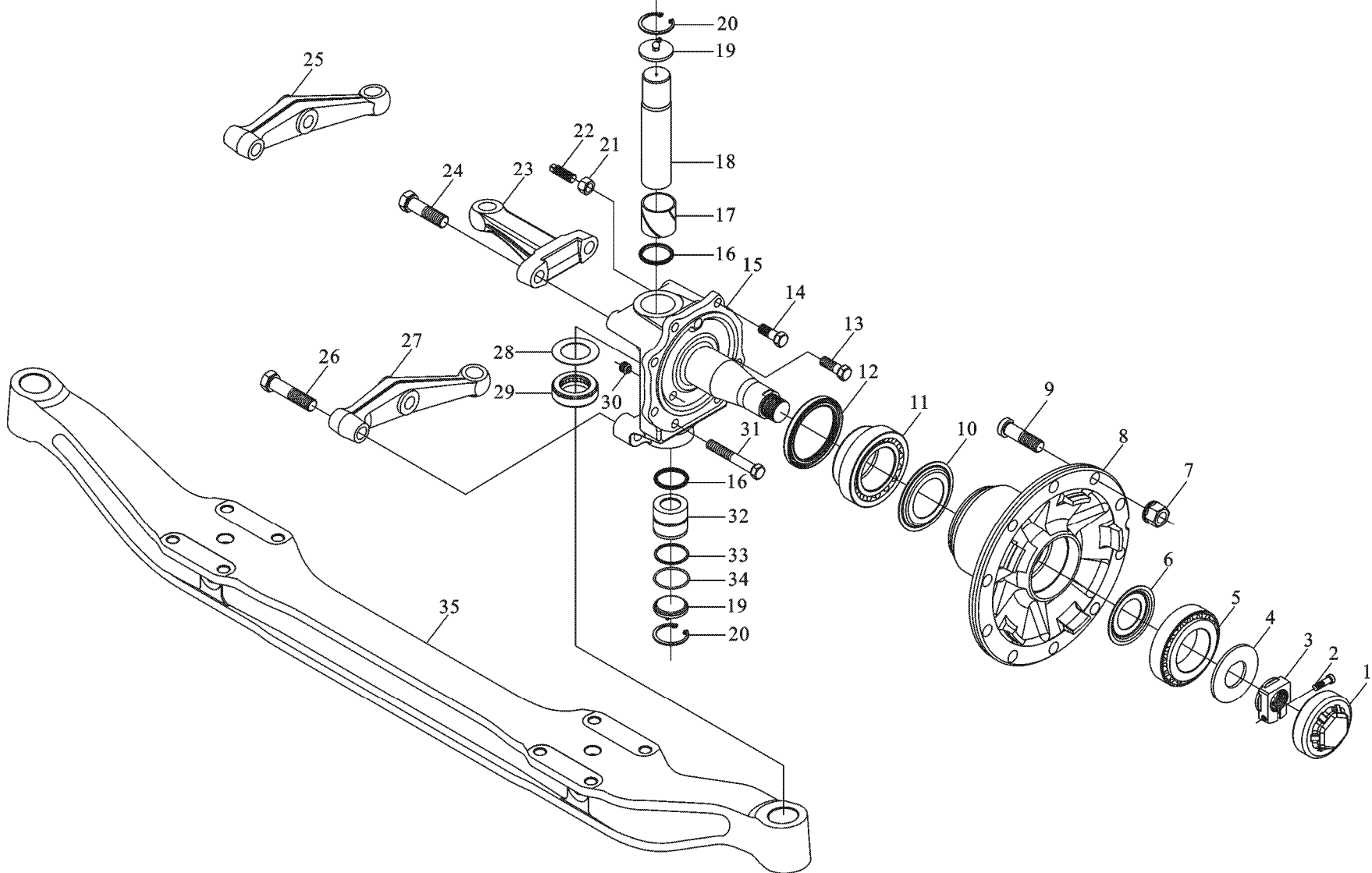
前轴 (一)



前轴 (一)

序号	件号	名称		数量	适用车型	备注
NO					Series Name	
18	81.44205.0057	转向节主销		2		
19	81.96501.0671			2		
20	81.90712.6011	密封圈		1		
21	Q43058			1		
22	Q341B16	密封盘总成		2		
23	81.90490.0479			1		
24	81.46705.0267	孔用弹性挡圈	()	4		
	81.46705.0267		()			
25	06.02834.3219	六角螺母		1		
26	DZ9100410082		()	1		
27	06.02834.3223	紧定螺钉				
28	DZ9100410081		()			
29	81.90711.0671	转向节臂 (左)				
	81.90711.0672					
	81.90711.0673	转向节臂 (右)				
	81.90711.0674					
	81.90711.0675	六角头螺栓				
	81.90711.0676					
30	81.96002.0131	转向梯形臂 (右)				
31	Q151B16120TF2					
32	06.33719.0065	六角头螺栓				
	81.93402.6003					
	06.33719.0066	转向梯形臂 (左)		2		
	06.33719.0067			2		SFF
33	81.90770.0096	调整垫圈		2		FAG

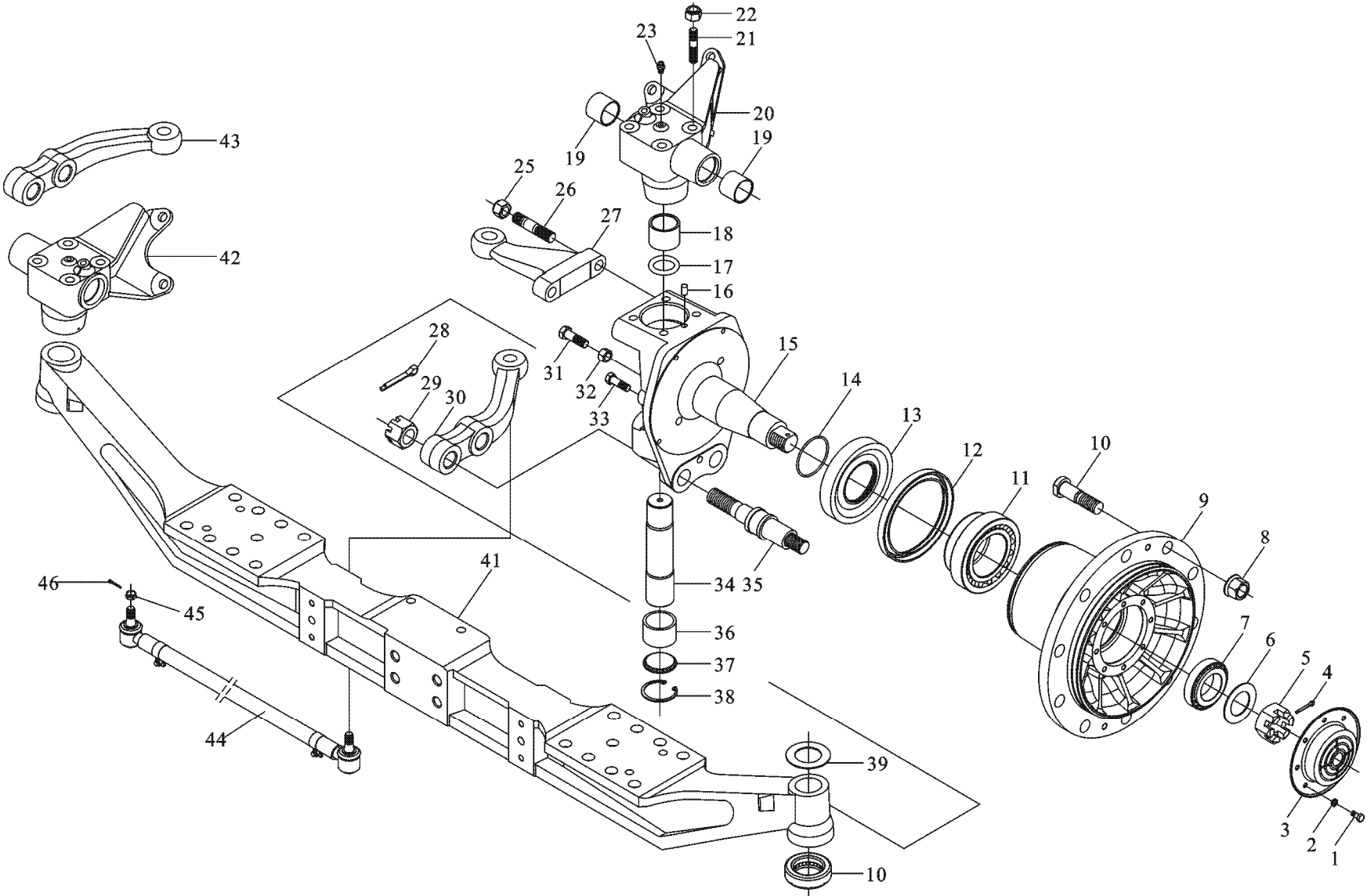
前轴 (一)



前轴 (一)

序号	件号	名称	数量	适用车型	备注
34	06.328190.0004	推力圆锥滚子轴承	2		
	06.32819.0017	推力圆锥滚子轴承	2		
	81.44210.0017	推力圆锥滚子轴承	2		
	06.32579.0036	推力圆锥滚子轴承	2		
	06.32579.0057	推力圆锥滚子轴承	2		
35	DZ9100410056	推力圆锥滚子轴承	1		
	DZ9100410058	推力圆锥滚子轴承	1		
		前轴			
		前轴			

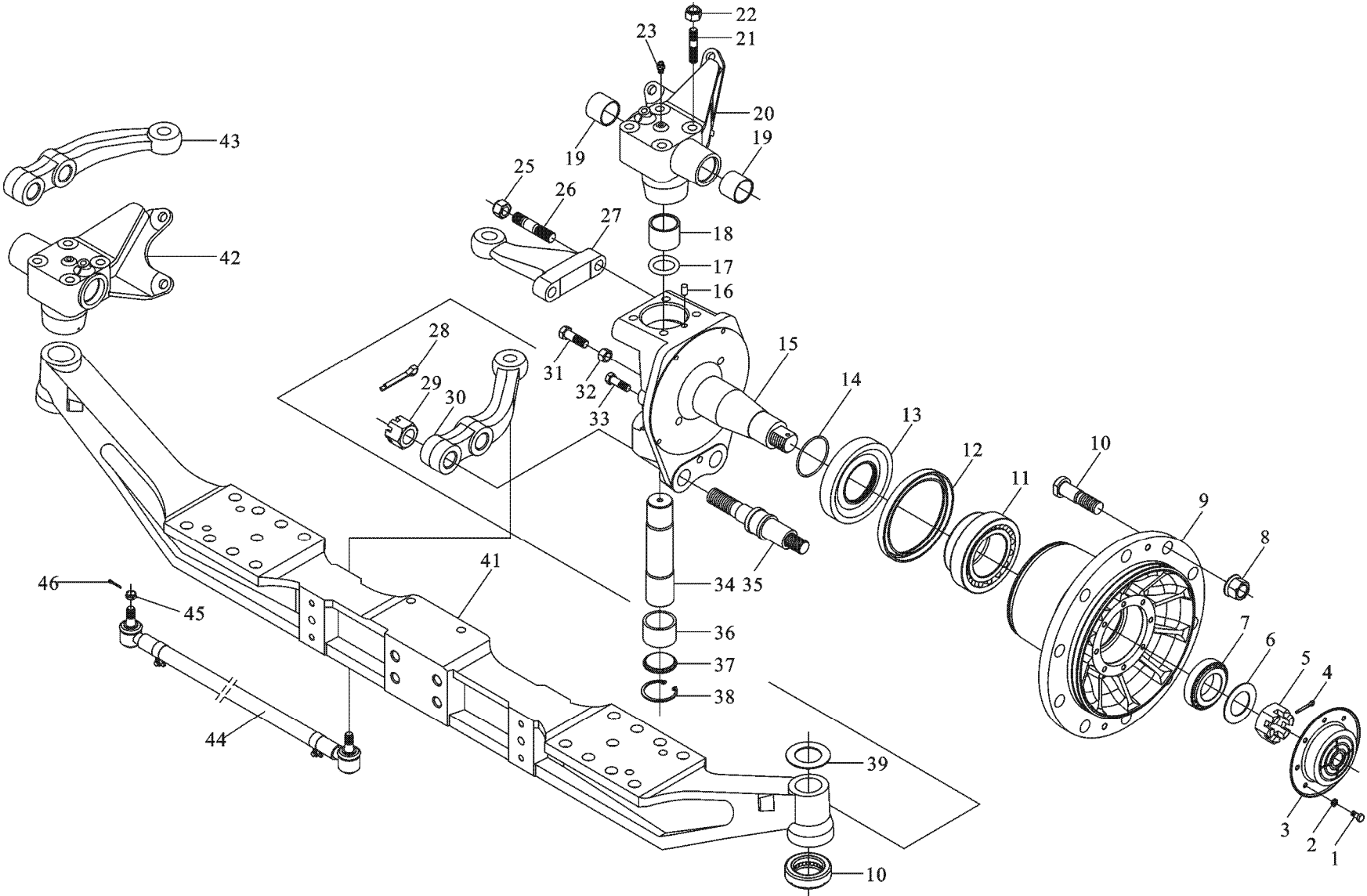
前轴 (二)



前轴 (二)

序号	件号	名称		数量	备注
1	Q150B0816	六角头螺栓		16	
2	Q40308			16	
3	880 410043	弹簧垫圈		2	
4	Q5006375			2	
5	Q387C36	罩		2	
6	1160-3001136			2	
7	90003326531	开口销		2	
8	99012340103			20	
9	99000410066	2型六角开槽螺母 - 细牙	ABS	2	
	99112410010			2	
10	99000410104	垫片		20	
11	90003326543			2	
12	99100410028	圆锥滚子轴承 32310		2	
13	99000410114			2	
14	295420033	车轮螺母		2	
15	99000410028			2	
	99112410057	轮毂总成	()ABS	1	
	99112410058		()ABS	1	
16	Q5211016	轮毂总成 ABS		2	
17	880 410052			2	
18	880 410033	车轮螺栓		2	
19	880 34 17			4	
20	880 410032	圆锥滚子轴承 32314	()	1	
	AZ9100410033		()	1	
21	880 41 75	轴用密封圈		8	装自动间隙调整臂

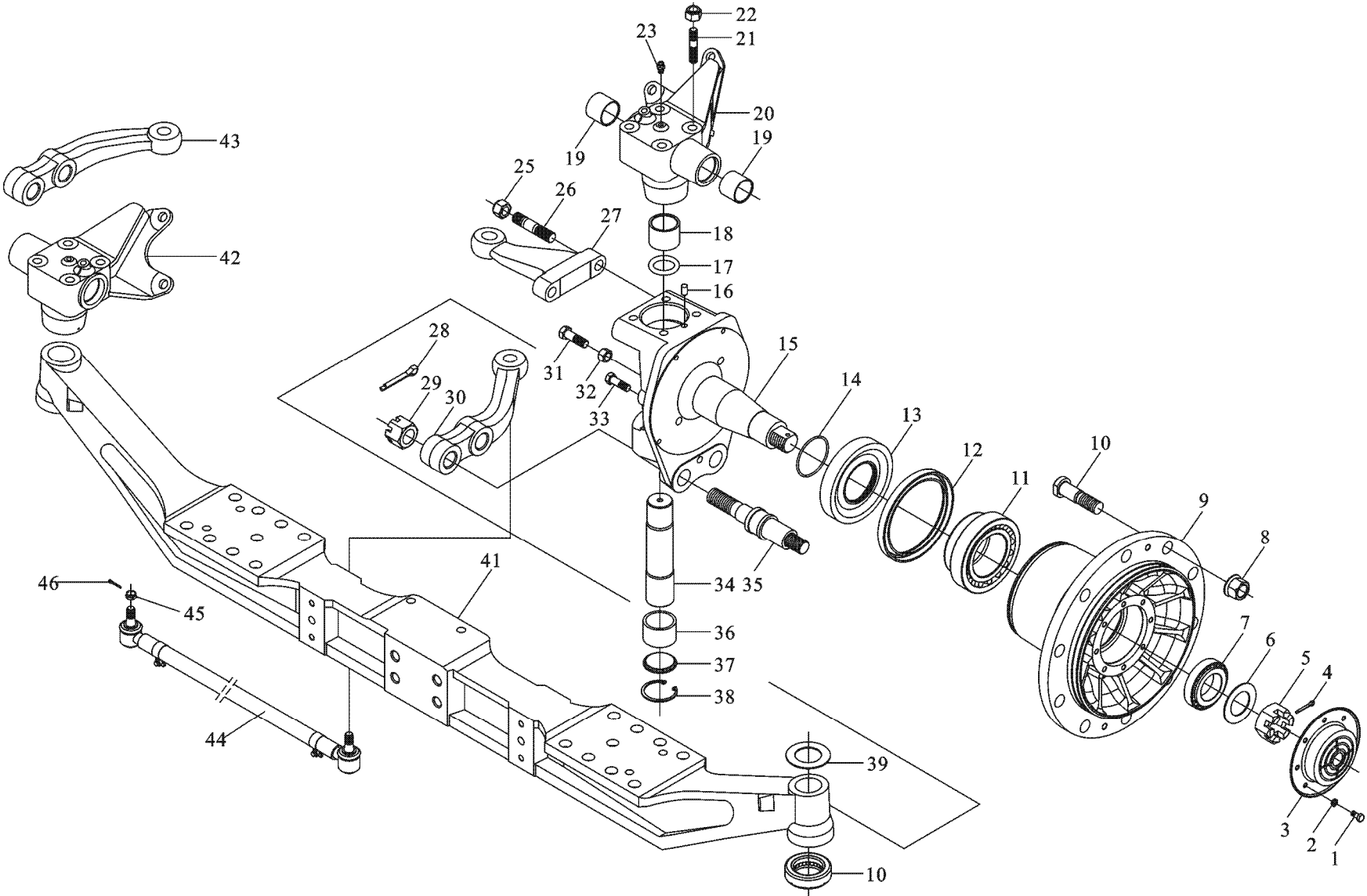
前轴 (二)



前轴 (二)

序号	件号	名称	数量	适用车型	备注
22	Q30215	螺母	8		
23	90003963114		2		
25	Q30218	米制锥螺纹滑脂嘴	2		
26	880 410060		2		
27	99000410001	螺母	1		
28	Q5005050		4		
29	Q387C27	双头螺柱	4		
30	880 410040		1		
31	Q26114	转向节臂	2		
32	Q351B14T15		2		
33	Q151C1220	开口销	4		
34	880 410031		2		
35	880 410038	ii 型六角开槽螺母 - 细牙	4		
36	880 410029		2		
37	880 410100	右转向横拉杆臂	2		
38	Q43056		2		
39	880 410094	六角头自攻锁紧螺钉			
	880 410097				
	880 410104	六角薄螺母			
	880 410108				
40	880 410049	六角头螺栓 - 细牙			
41	880 410054	()			
	880 410103	转向节销			
42	880 410074				
	AZ9100410037	制动蹄支承销	2		装自动间隙调整臂

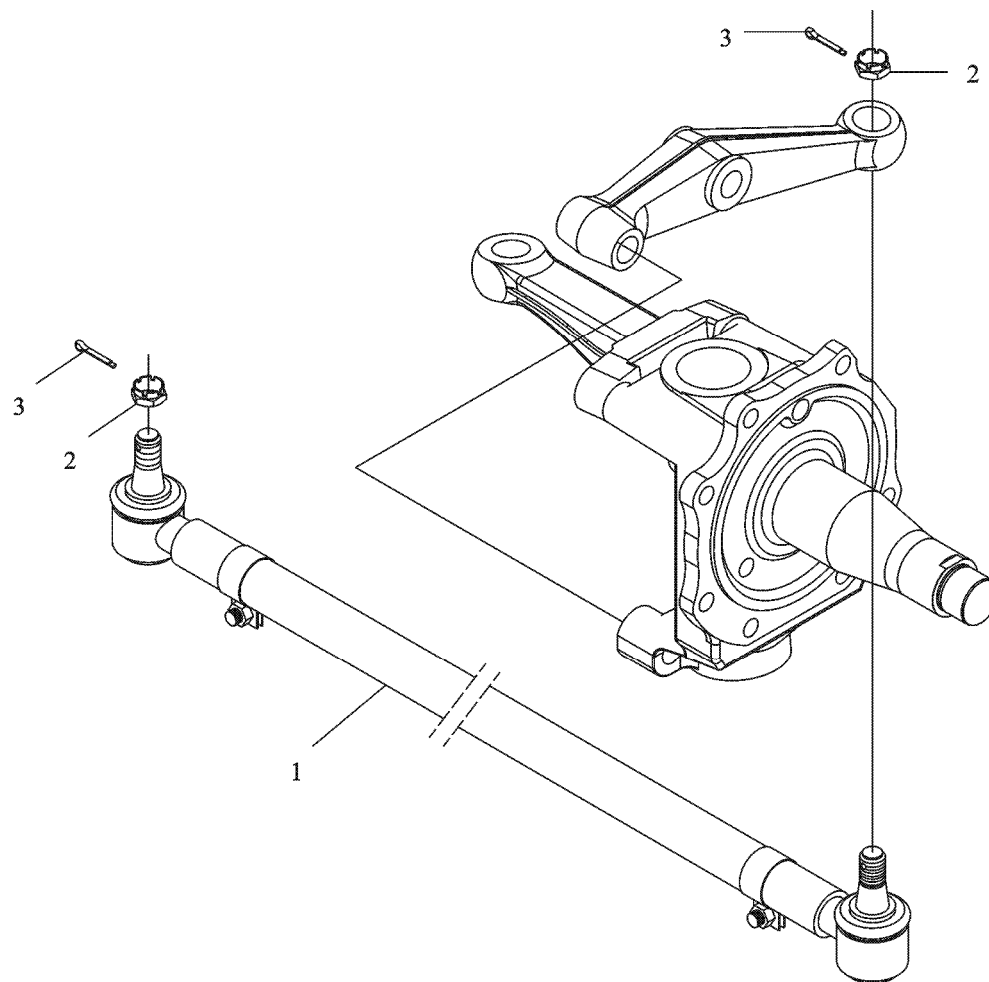
前轴 (二)



前轴 (二)

序号	件号	名称	数量	适用车型	备注
43	880 410041	转向横拉杆臂	1		
44	99100430018		1		
	AZ9100430018	转向横拉杆	1		
	199018430006		1		
45	90003872359	转向横拉杆	2		用于双转向前轴
46	90003920351	转向横拉杆	2		
		六角开槽螺母			
		开口销			

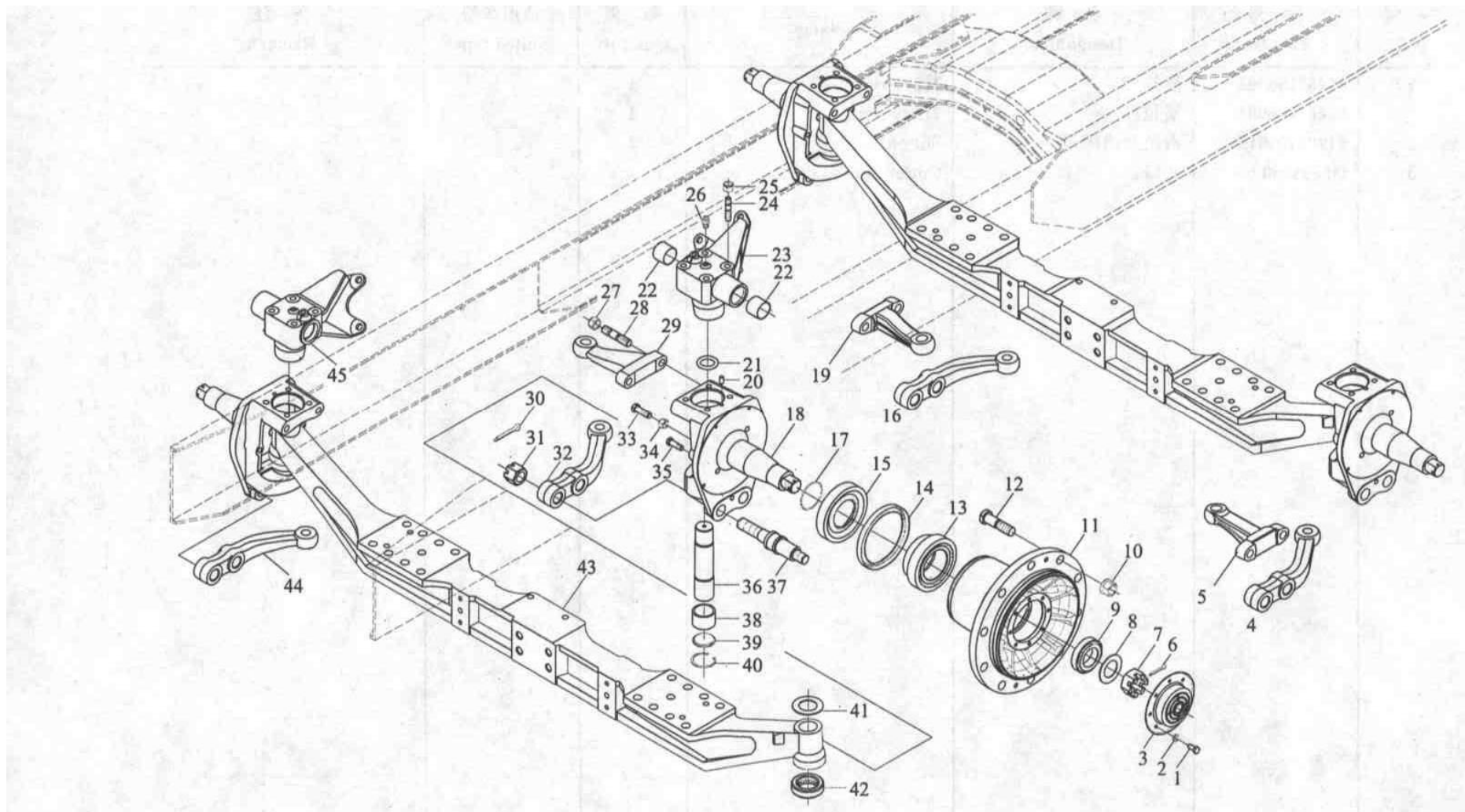
转向拉杆



转向拉杆

序号	件号	名称	数量	适用车型	备注
1	81467106902	横拉杆	1		
	81467106901		1		
2	81906100015	横拉杆	2		
3	Q5005050	六角开槽螺母	2		
		开口销			

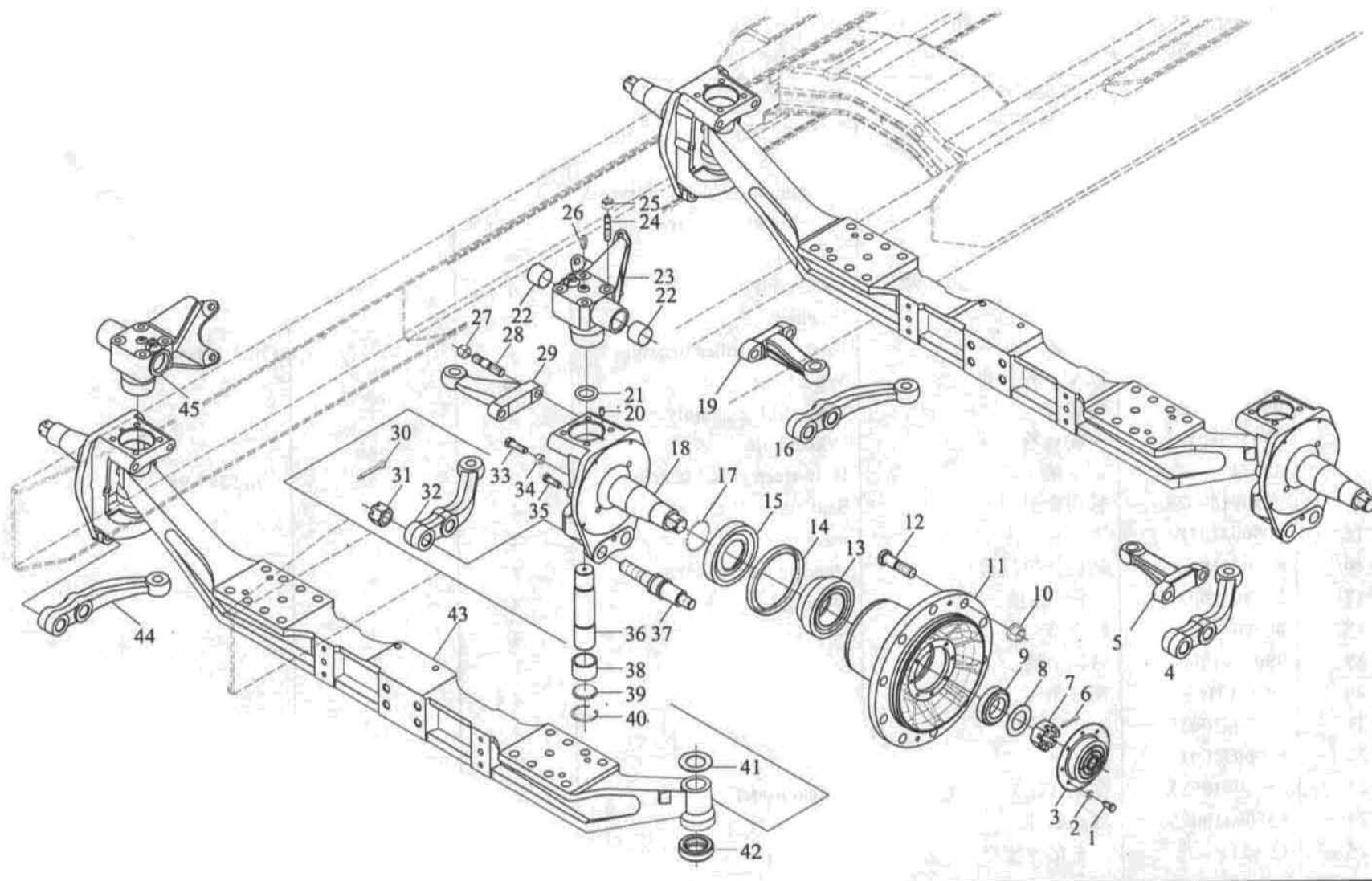
双转向前轴



双转向前轴

序号	件号	名称	数量	适用车型	备注
1	Q150B0816	六角头螺栓	32	SX3380	适用 8×4
2	Q40308		32	SX1380	
3	88000410043	弹簧垫圈	4		
4	88000410041		1		
5	99014410001	罩	1		
6	Q5006360		4		
7	Q38336	右转向横拉杆臂	4		
8	99000410062		4		
9	3210	转向节臂	4		GB/T297-94
10	Q300222		40		
11	99000410066	开口销	4		
12	99012340123		40		
13	32314	ii 型六角开槽螺母-细牙	4		GB/T297-95
14	99100100028		4		
15	99000410114	垫片	4		
16	88000410040		1		
17	29500420033	圆锥滚子轴承	4		
18	88000410030		4		
19	99018410003	汽车车轮螺母	1		
20	Q5211016		4		
21	88000410035	前轮毂	4		
22	88000340017		8		
23	88000410033	车轮螺母	2		
24	88000410075		16		
25	Q30215	圆锥滚子轴承	16		

双转向前轴



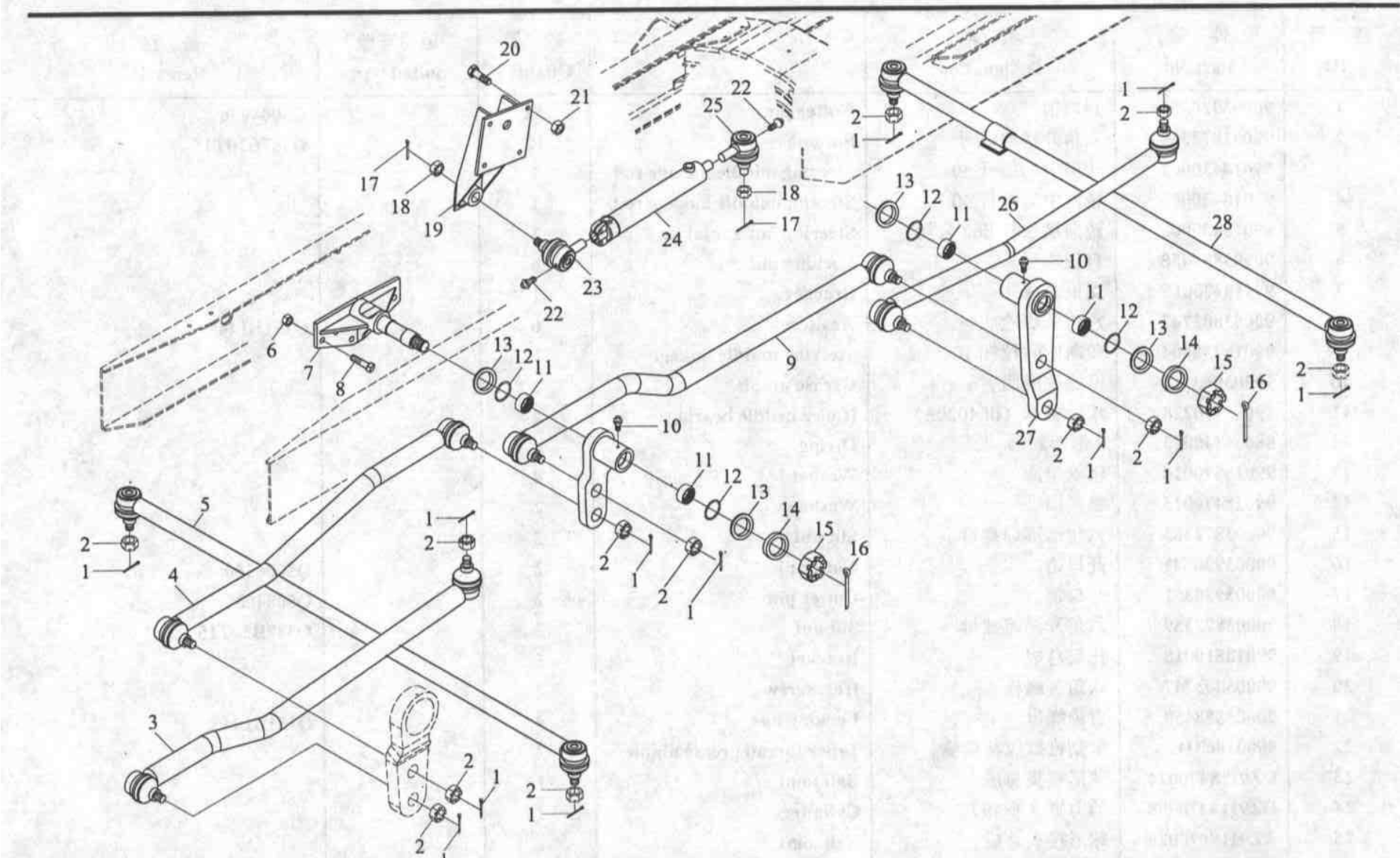
双转向前轴

序号	件号	名称	数量	备注
26	990003963114	米制锥螺纹滑脂嘴	4	
27	Q31218		8	
28	88000410060	汽车车轮螺母	8	
29	99000410001		1	
30	Q5005050	双头螺柱	8	
31	Q38327		8	
32	99018410005	转向节臂	1	
33	Q26114		4	
34	Q351B14T15	开口销	4	
35	Q151C1220		8	
36	88000410031	ii 型六角开槽螺母	4	
37	88000410038		8	
38	88000410029	右转向横拉杆臂	4	
39	88000410100		4	
40	Q43056	六角头自攻锁紧螺钉	4	
41	88100411404			
42	88000410049	六角薄螺母	4	
43	88000410054		2	
44	99018410004	六角头螺栓-细牙	1	
45	88000410034	()	2	
		转向节销		
		制动蹄支撑销		
		衬套		

双前轴转向拉杆

序号	件号	名称	数量	适用车型	备注
NO				Suited type	
1	90003920351	开口销	12		Q5004036
2	90003872359		12		Q387B20T15
3	99018430002	六角开槽薄螺母	1		
4	99018430003		1		
5	99018430006	转向中间拉杆 40	1		
6	90003888458		6		
7	99118470015	转向中间拉杆 40	1		
8	90003803747		6		
9	99018430004	转向横拉杆 HER 公司	1		Q151B1445
10	90003963112		2		
11	190 410228	自锁螺母	4		
12	880 340023		4		
13	99018470014	支板总成	4		
14	99018470015		2		
15	90003872383	六角头螺栓	2		
16	90003920541		2		Q5006350
17	90003920351	转向中间拉杆 40	2		Q5004036
18	90003872359		2		Q387B20T15
19	99018510018	锥罗纹滑脂嘴	1		
20	90003803747		4		
21	90003888458	滚针轴承 (HK4020A)	4		Q151B1445
22	90003963112		2		
23	DZ9118470024	O 型密封圈	1		
24	DZ9114470008		1		
25	AZ9118470025	轴承垫圈	1		

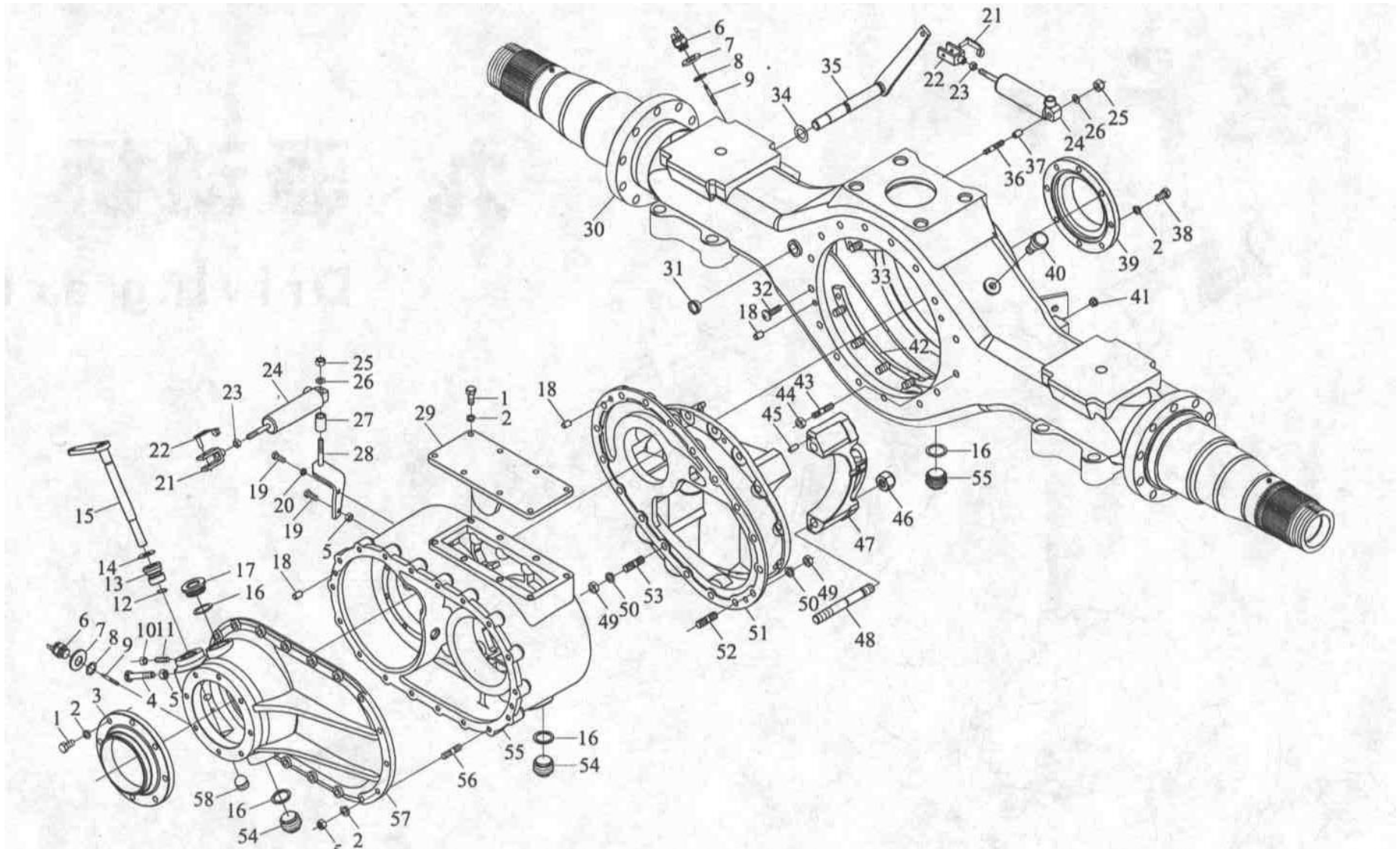
双前轴转向拉杆



双前轴转向拉杆

序号	件号	名称		数量	适用车型	备注
NO					Suitable type	
26	99018430005	转向直拉杆		1		
27	99018470016			1		
28	AZ9100430118	柄杆总成		1		
		横拉杆带夹箍总成				

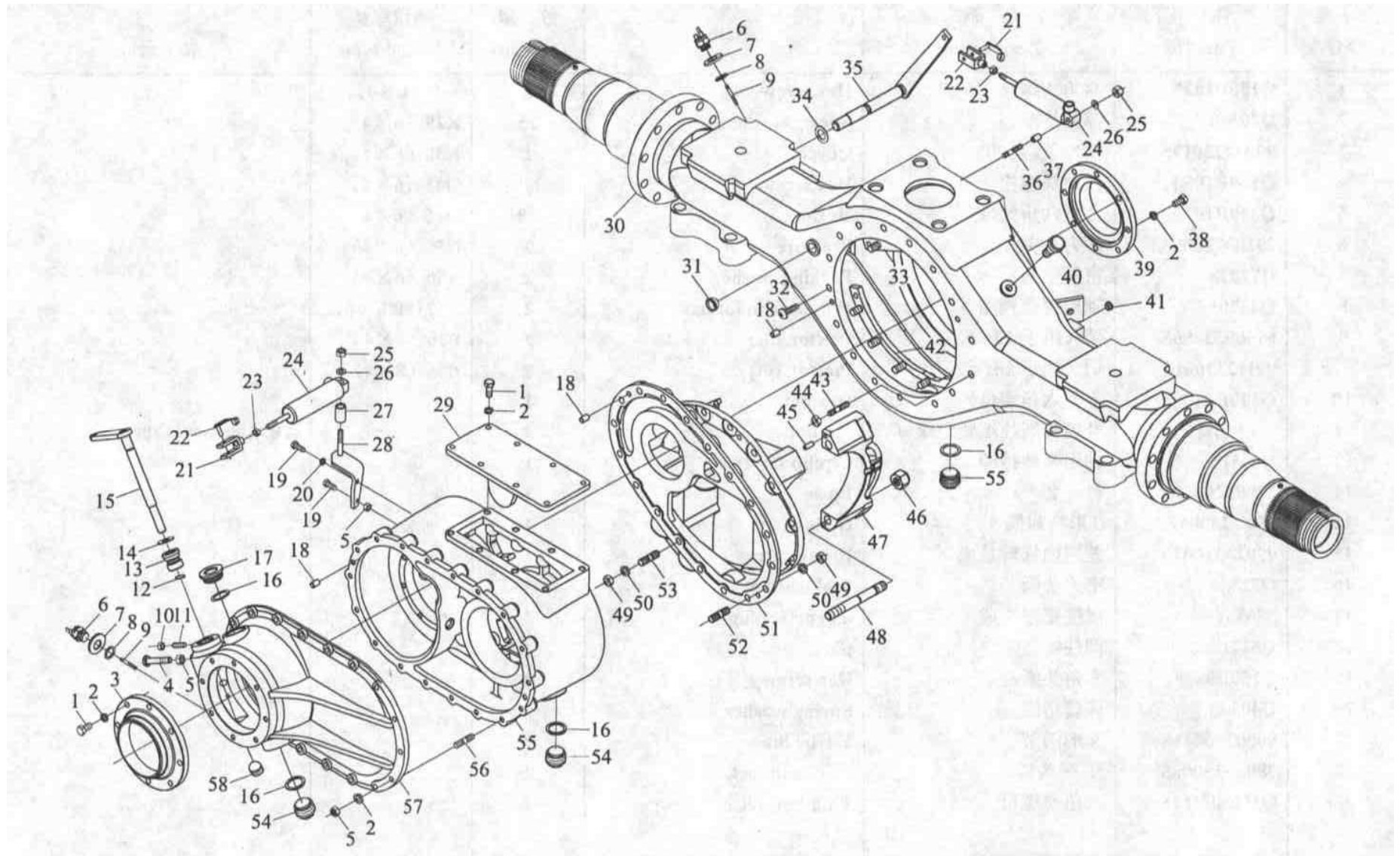
中桥桥壳



中桥桥壳

序号	件号	名称		数量	备注
1	Q150B1025	六角头螺栓		8	
2	Q40310			25	
3	99014320175	弹簧垫圈		1	
4	Q150B1050			1	
5	Q340B10	端盖		20	
6	79100710003			2	
7	Q72318	六角头螺栓		2	
8	Q43705			2	
9	69000330008	1型六角螺母		2	
	99112330016			2	
10	Q340B08	压力开关		1	
11		密封垫圈		1	GB75-85-M18× 20Zn
12	Q43117			1	
13	2700320037	轴用钢丝挡圈		1	
14	288730062			1	
15	99014320076	销 (用于 13t 级)		1	
16	Q72336			3	
17	5863315	销 (用于 16t 级)		3	
18	Q5211016			4	
19	Q150B0818	1型六角螺母		2	
20	Q40308			2	
21	90003964418	开槽长圆柱端紧定螺钉		2	
22	780 350055		ES	2	
23	Q350B08T15			2	

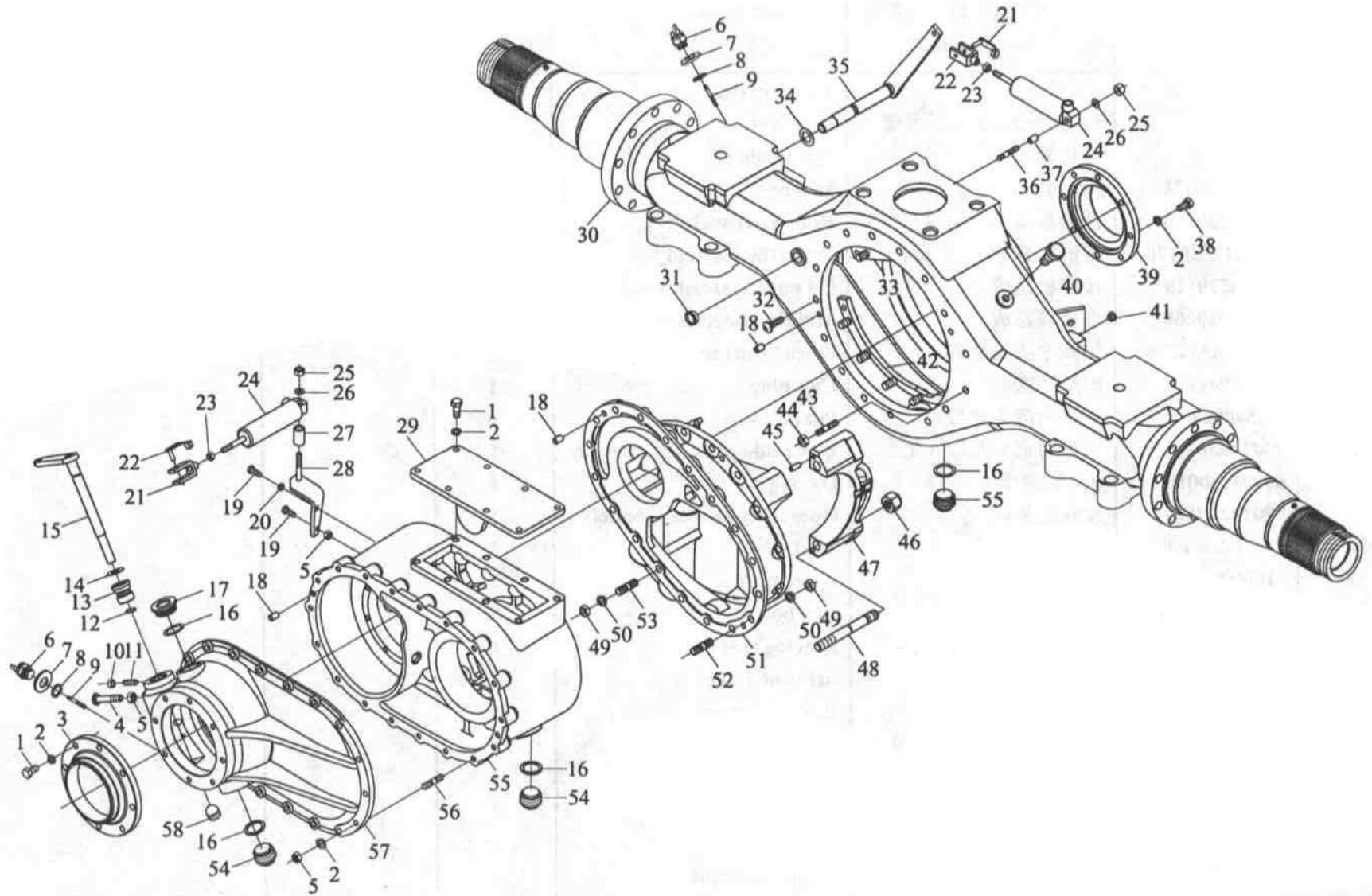
中桥桥壳



中桥桥壳

序号	件号	名称	数量	备注
24	79100360018	工作缸	2	
25	Q33208		2	
26	Q40108		2	
27	61000060072	2型全金属六角锁紧螺母	1	
28	99014320156	平垫圈	1	
29	AZ911430178		1	
	99014320118	隔套	1	用于 i=5.73 6.72 7.49 8.4 9.49
30	99014330208		2	
	DZ9114330208	托架总成	1	用于 i=4.8 4.42
31	90003989290		1	
32	Q2540820	接油板总成	1	
33	990143330147	()	1	
34	680M330015	接油板总成	4	
35	99014330125		1	
36	Q1200850F3	中桥壳总成	1	
37	61000060084		1	
38	Q150B1025	加强中桥壳总成	1	
39	99014320141		1	
40	99000330006	碗形堵塞	1	
41	90003962021		8	
42	99014330146	()	1	
43	90003810631	十字槽沉头螺钉	4	
44	90003888457	弓形固定卡总成(上)	4	
45	Q5210820		4	
46	90003888459	O型密封圈	4	

中桥桥壳

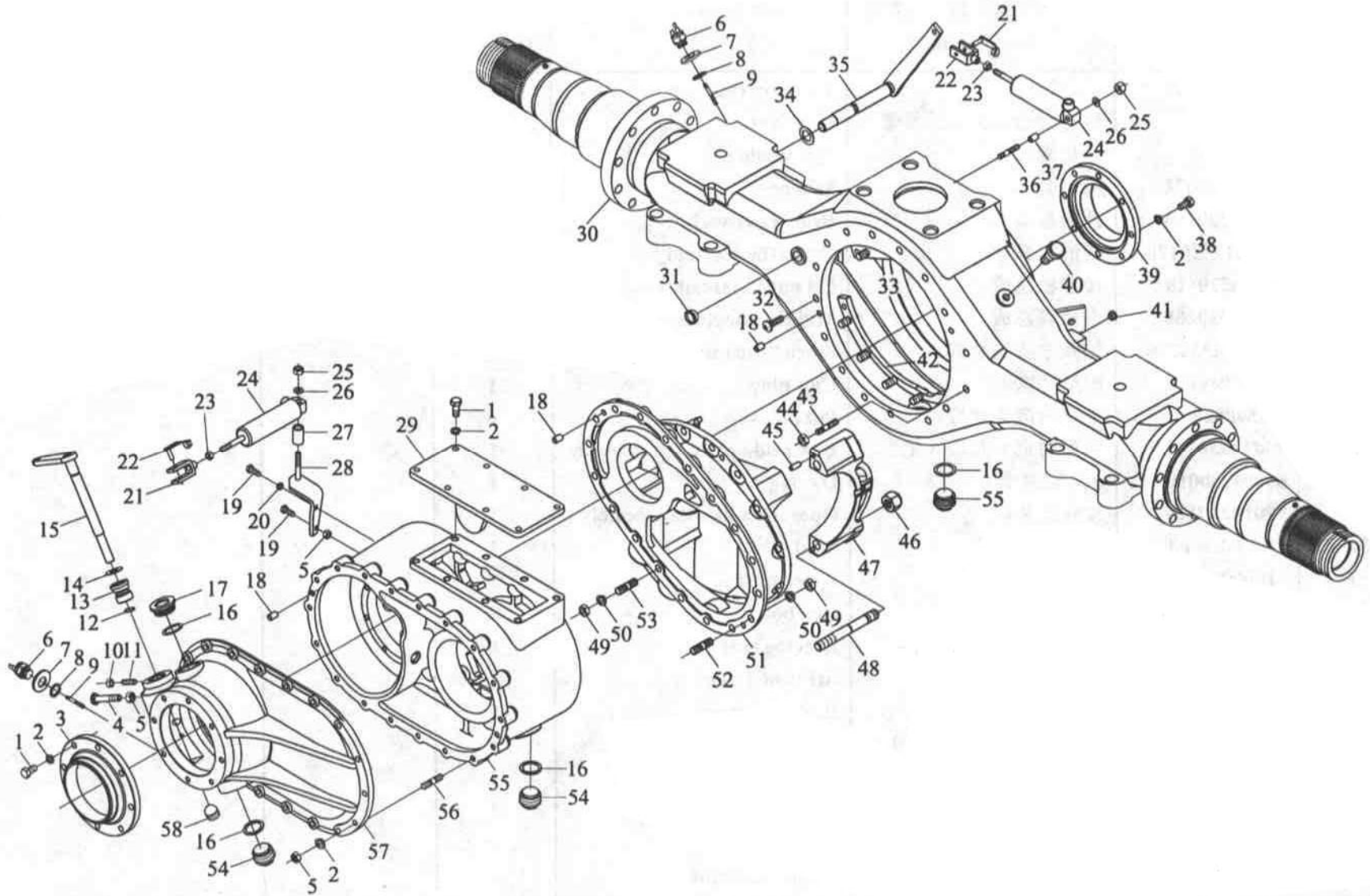


中桥桥壳

序号	件号	名称	数量	备注
47	99012320002	差速器轴承盖	2	
48	Q12316120		4	
49	Q340B12	双头螺栓	18	
50	Q40312		18	
51	99014320119	1 型六角螺母 ()	1	
52	Q1201225F3		14	
53	Q1201230F3	弹簧垫圈	4	
54	586 330015		3	
55	99014320259	主减速器壳 (中桥)	1	
56	Q1201028F3		18	
57	99014320144	双头螺栓	1	
58	90003989279	双头螺栓		
		磁性螺塞总成		
		过桥箱		
		双头螺栓		
		过桥箱盖		
		碗形堵塞		

中桥驱动装置 (一)

(i)

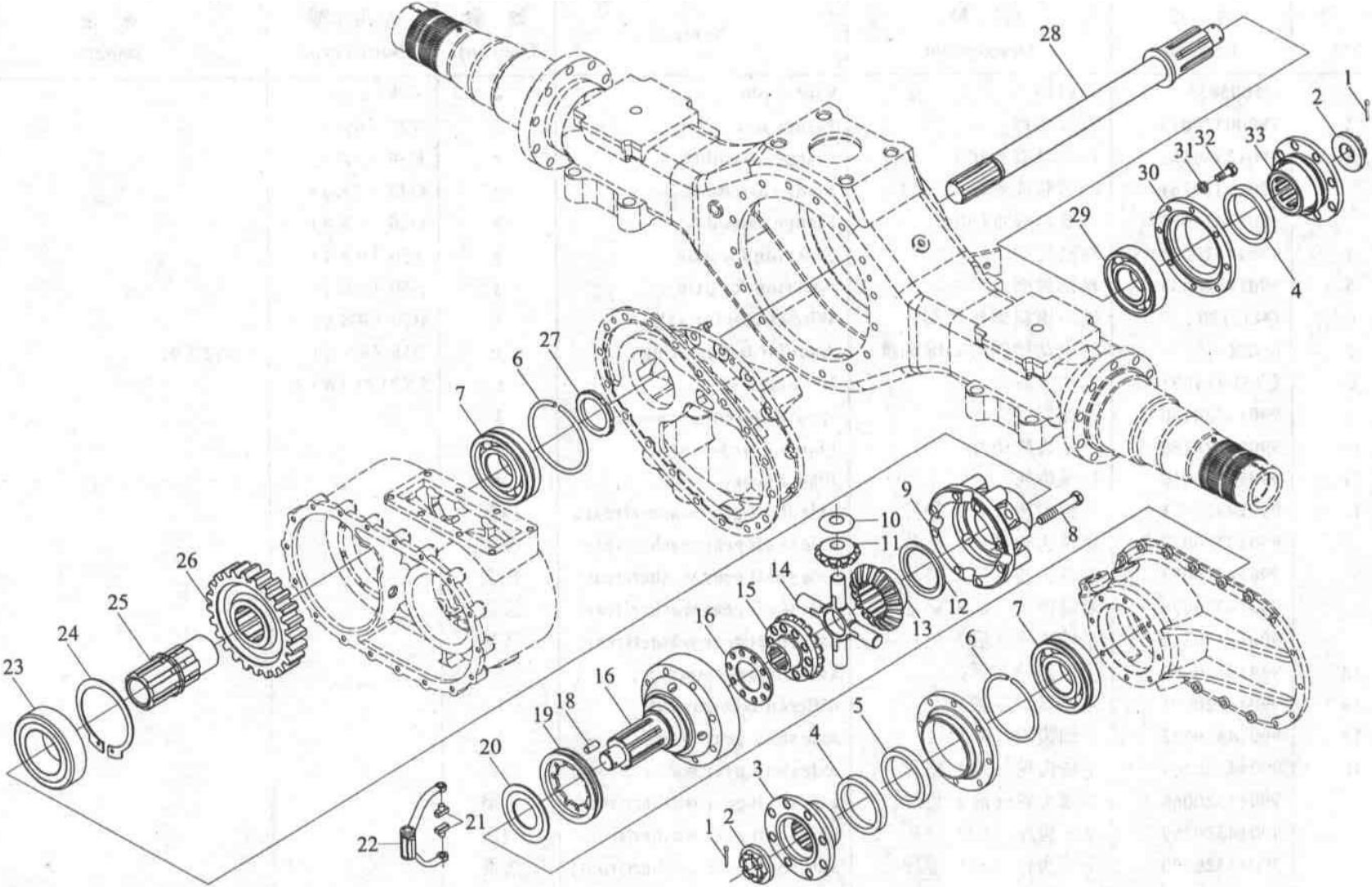


中桥驱动装置 (一)

(i)

序号	件号	名称	数量	适用车型	备注
1	Q5005056	开口销	1		
2	79000320013	凸缘螺母	1		
3	99012320110	凸缘总成 165	1		
	99014320261	凸缘总成 180	1		
	DZ911220130	凸缘总成 165	1		
	DZ911220134	凸缘总成 180	1		
4	99014320039	轴密封圈	1		
5	99014320037	轴密封圈	1		
6	Q433130	轴用压扁钢丝挡圈	1		
7	6312N	有止动槽的向心球轴承	2		GB/T276-94
8	Q151B1480TF2	六角头螺栓	8		
9	99014320130	差速器后壳	1		
10	99012320150	行星齿轮垫片	4		
11	99012320010??	行星齿轮	4		
12	99014320071	半轴齿轮(后)垫片			
	99014320072	半轴齿轮(后)垫片			
	99014320073	半轴齿轮(后)垫片			
	99014320073	半轴齿轮(后)垫片			
	99014320210	半轴齿轮(后)垫片			
13	99014320059??	半轴齿轮(后)			
14	99014320091	差速器十字轴			
15	99014320032??	半轴齿轮(前)			
16	99014320067	半轴齿轮(前)垫片			
	99014320068	半轴齿轮(前)垫片			
	99014320069	半轴齿轮(前)垫片	1		
		半轴齿轮(前)垫片	1		

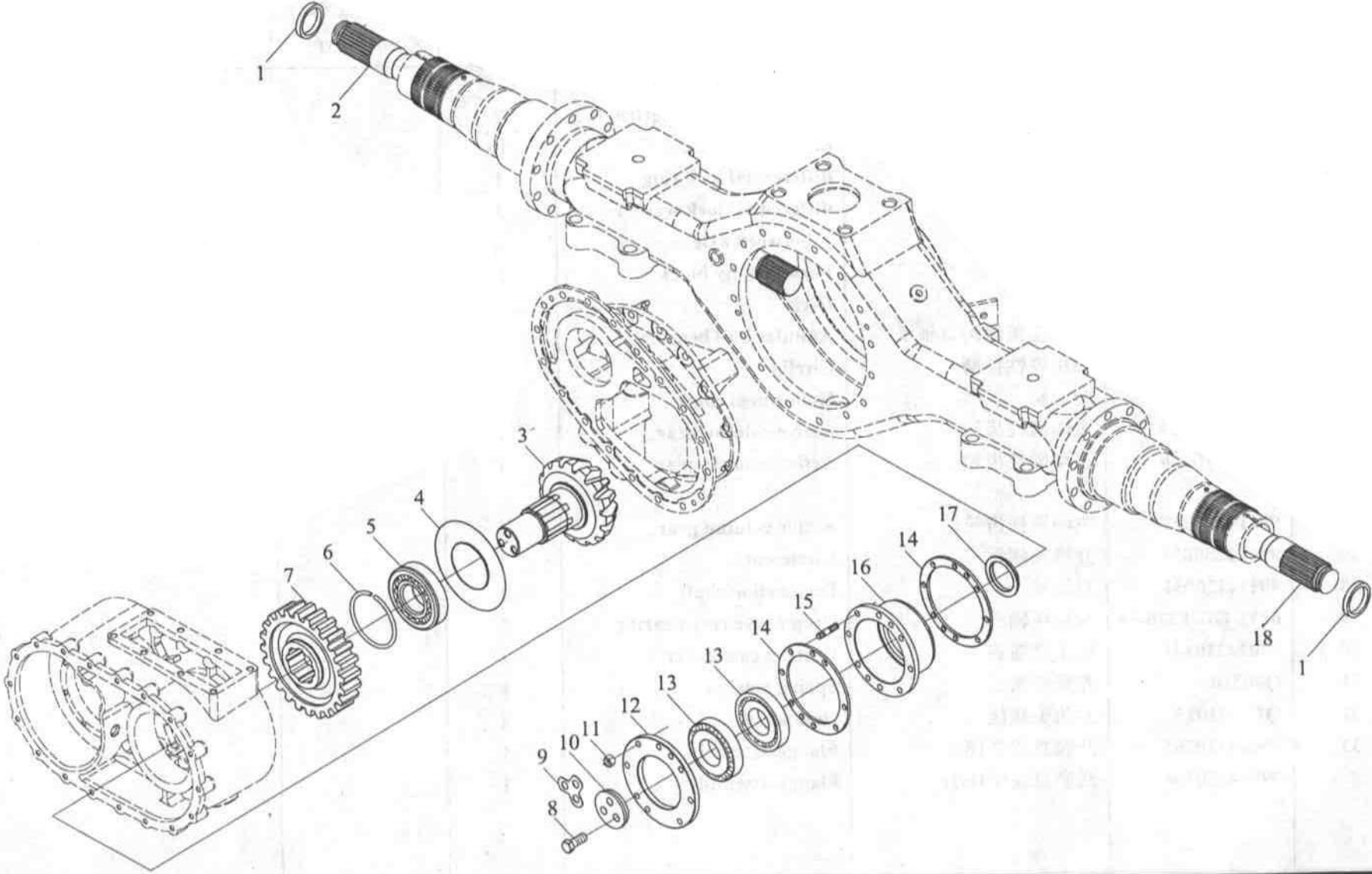
中桥驱动装置 (一)



中桥驱动装置 (一)

序号	件号	名称	数量	备注
NO				
	99014320070			
	99014320211	半轴齿轮 (前) 垫片		
17	99014320139	半轴齿轮 (前) 垫片	1	
18	288 320106		10	
19	288 320105	差速器壳 (前)	1	
20	99014320061		1	
21	18003277	差速锁销	2	
22	99014320053		1	
23	6019-Z GB/T276-94	差速锁锁环	1	
24	Q433130			
25	99014320135	轴间差速锁垫片	2	
26	99014320209		1	i=4.8
	99014320136	拨叉活动块	1	i=5.37、6.72、7.49、8.4
	99114320002		1	
27	99012250031	拨叉	1	i=4.42
28	99004320031		1	
29	6212-GB/T276-94	带防尘盖深沟球轴承	1	
30	99014320141		1	
31	Q40310	轴用弹性挡圈	1	
32	Q150B1025		8	
33	99014320205	空心轴	8	
	99014320154		1	
		主动圆柱齿轮	1	
			1	
		主动圆柱齿轮	1	

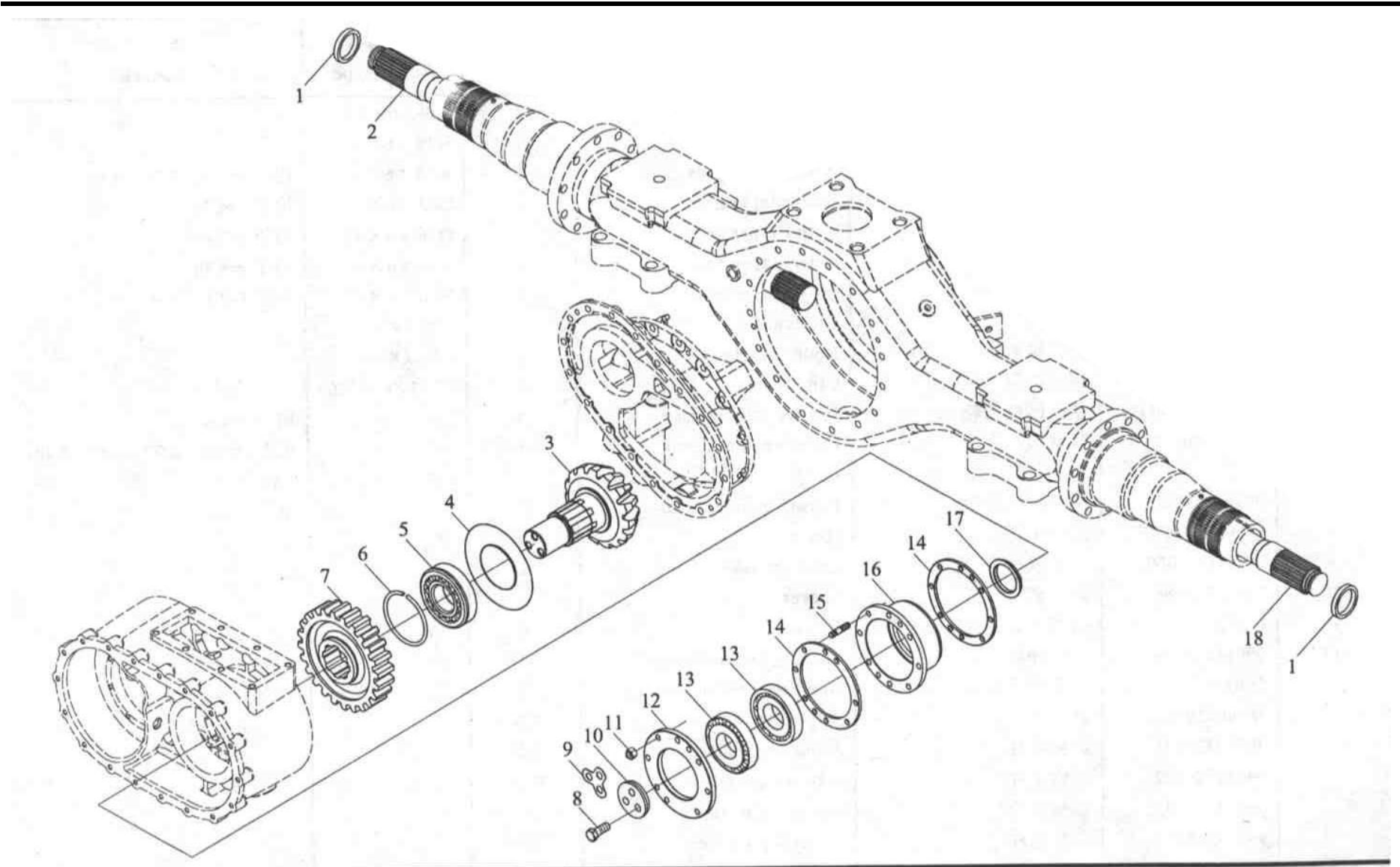
中桥驱动装置 (二)



中桥驱动装置 (二)

序号	件号	名称	数量	备注
1	90003074340	轴密封圈	2	
2	99012340024	()	1	
3	99014320125	半轴 (右)	1	
	99014320145		1	i=4.8、5.73、4.42
	99014320147	主动锥齿轮	1	
	99014320148		1	i=6.72
	99014320149	主动锥齿轮	1	i=7.49
4	99014320174		1	i=8.40
5	99014320257	主动锥齿轮	1	i=9.49
6	99014320256		1	
7	99014320208	主动锥齿轮	1	
	99014320137		1	
	99004320001	主动锥齿轮	1	i=4.8
8	Q150B1430TF2		3	i=5.73、6.72
9	AZ9114320002	挡油片	1	
10	780 320088		1	i=4.42
11	Q33210	滚柱轴承	1	
12	99014320128		8	
13	31311	钢丝挡圈	1	
14	11800320131		2	
	99014320131	从动园柱齿轮		GB/T297-94
	99014320132			
	99014320133	从动园柱齿轮		
	99014320134	从动园柱齿轮		

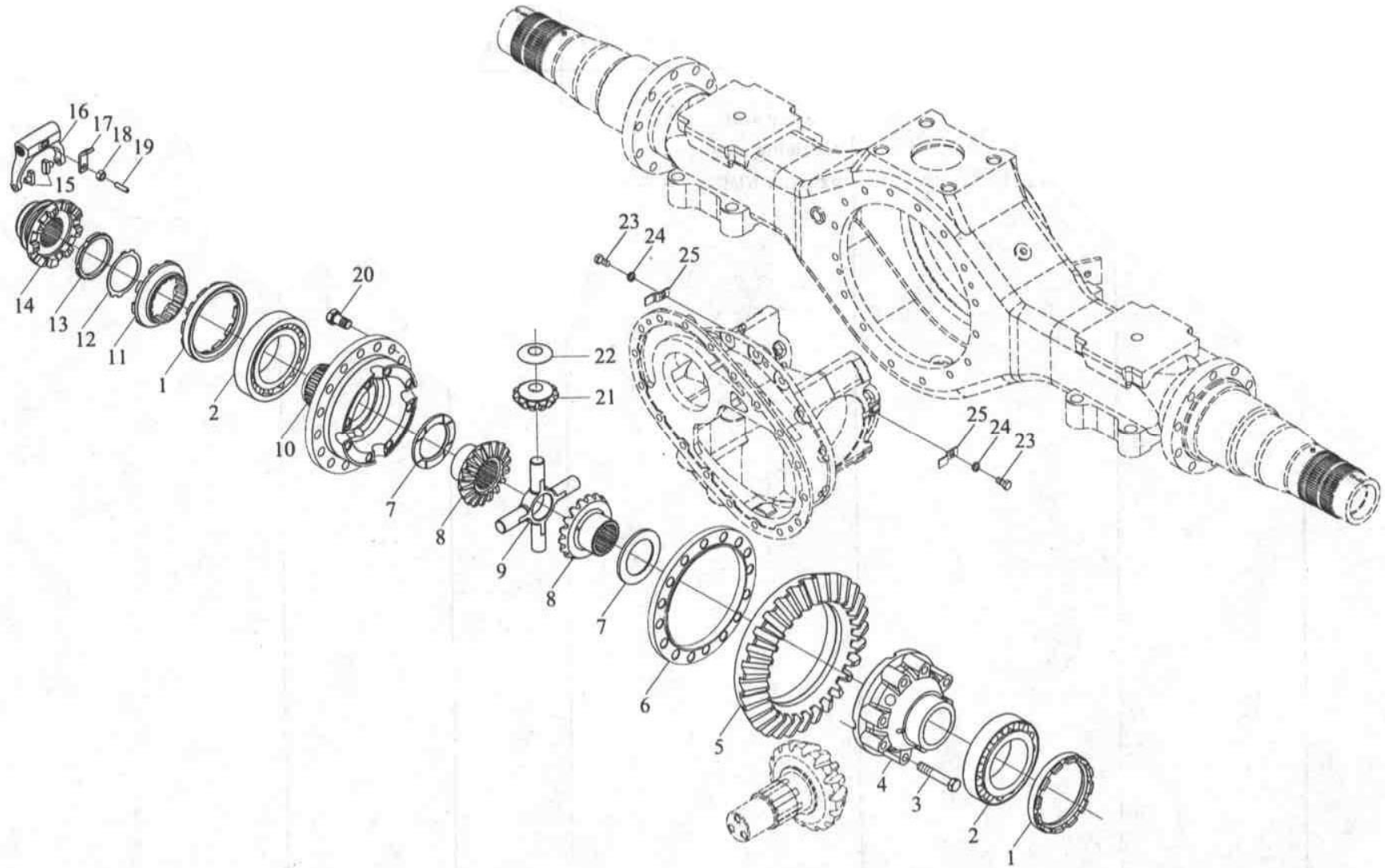
中桥驱动装置 (二)



中桥驱动装置 (二)

序号	件号	名称	数量	适用车型	备注
15	Q1201040F3	双头螺柱	8		
16	99014320129		1		
17	99014320140	轴承座	1		
18	99012340023	隔圈	1		用于加宽桥
		半轴 (左)			

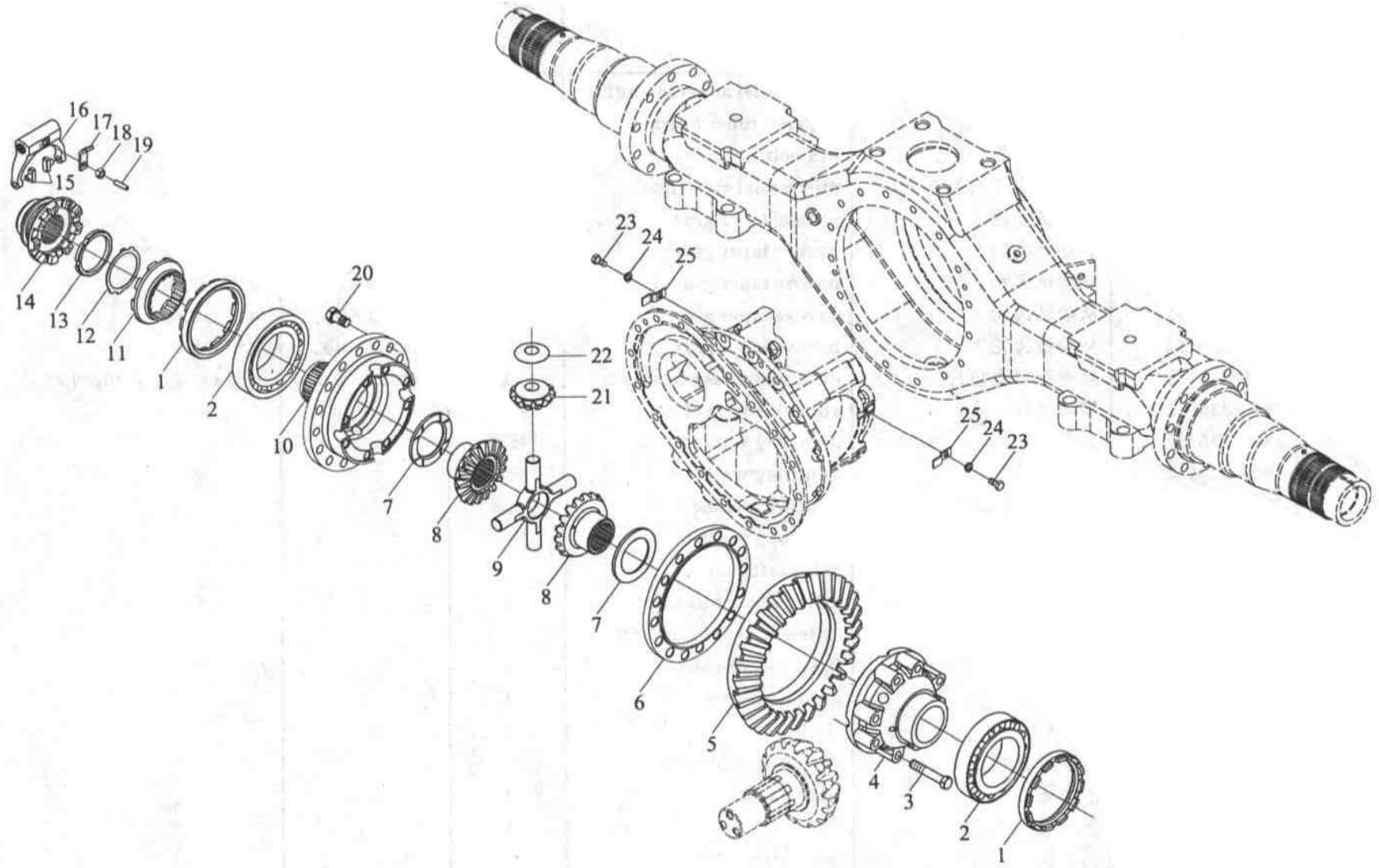
中桥驱动装置 (三)



中桥驱动装置 (三)

序号	件号	名称	数量	备注
1	380 9320159	差速器调整螺母	2	GB/T297-94
2	322136		2	
3	Q151B1480TE2	圆锥滚子轴承	8	i=4.8、5.73、6.72
4	99012320008		1	
5	99014320126	六角头螺栓	1	i=7.49、8.40、9.49
	99014320146		1	
6	99014320150	差速器壳 (右)	1	i=5.73、4.42
	99014320151		1	
	99014320151		1	
	99014320153		1	
7	180 320012	从动锥齿轮		i=6.72
	180 320131			
8	180 320132	从动锥齿轮		i=8.40
	3809 320189			
9	99012320009	从动锥齿轮	2	
	99014320091		1	
10	99014320127	从动锥齿轮	1	
11	3809320155	从动锥齿轮	1	
12	3809320158	差速器壳垫片	1	
13	3809320157		1	
14	3809320156	调整垫片	2	
15	800 320077		1	
16	99012320014	调整垫片	1	
17	99012320023	调整垫片		

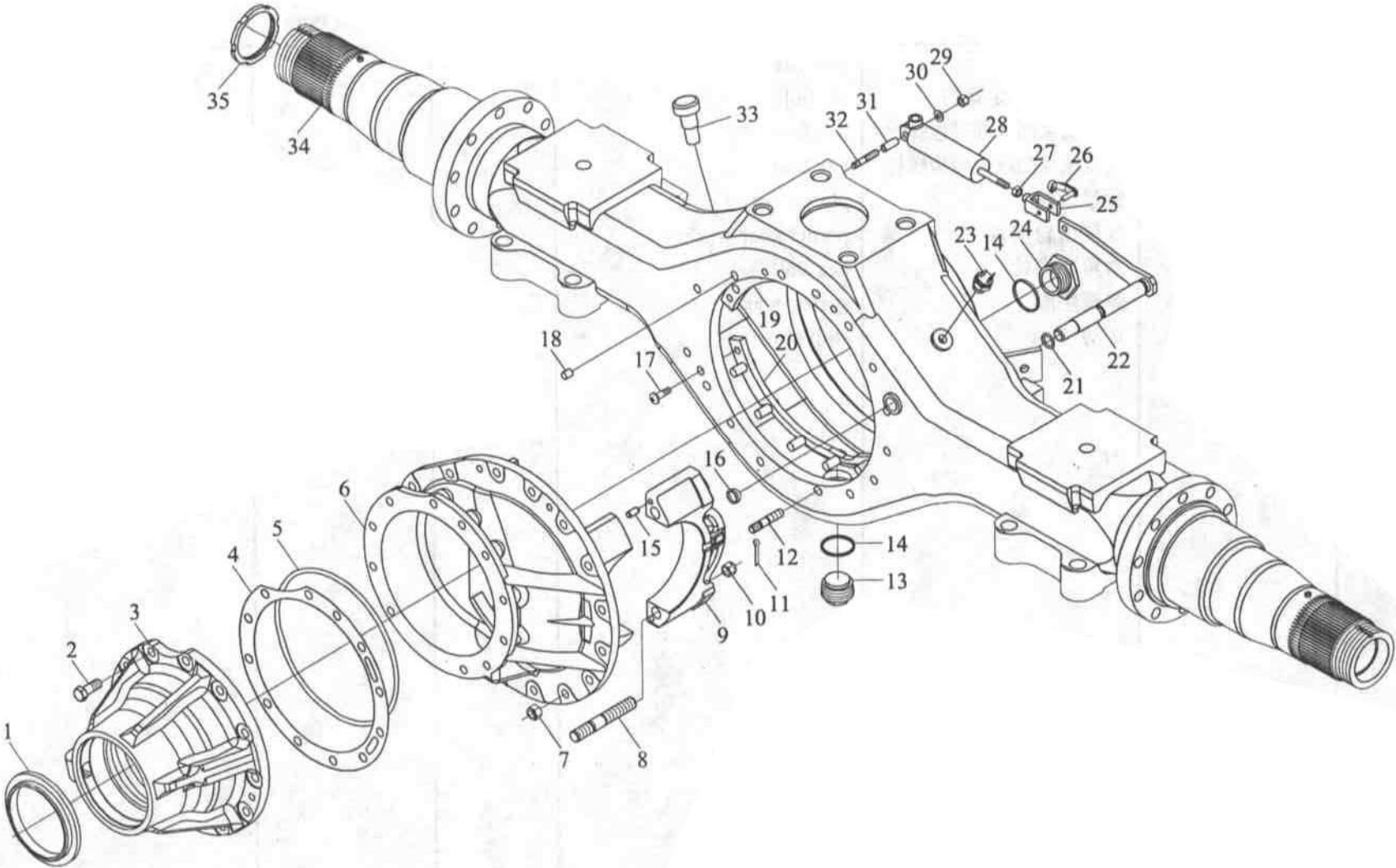
中桥驱动装置 (三)



中桥驱动装置 (三)

序 号	件 号	名 称	数 量	适用车型	备 注
18	Q340B8	1 型六角螺母	1		
19	Q2800825		1		
20	DZ9114320011	开槽锥端紧定螺钉	16		
	DZ9114320012		16		
21	99012320010	六角法兰面承面带齿螺栓	4		
22	99012320150		4		
23	Q150B0816	六角法兰面承面带齿螺栓	2		
24	Q40308		2		
25	79000320027	行星齿轮	2		
		行星齿轮垫片			
		六角头螺栓			
		弹簧垫圈			
		止动片			

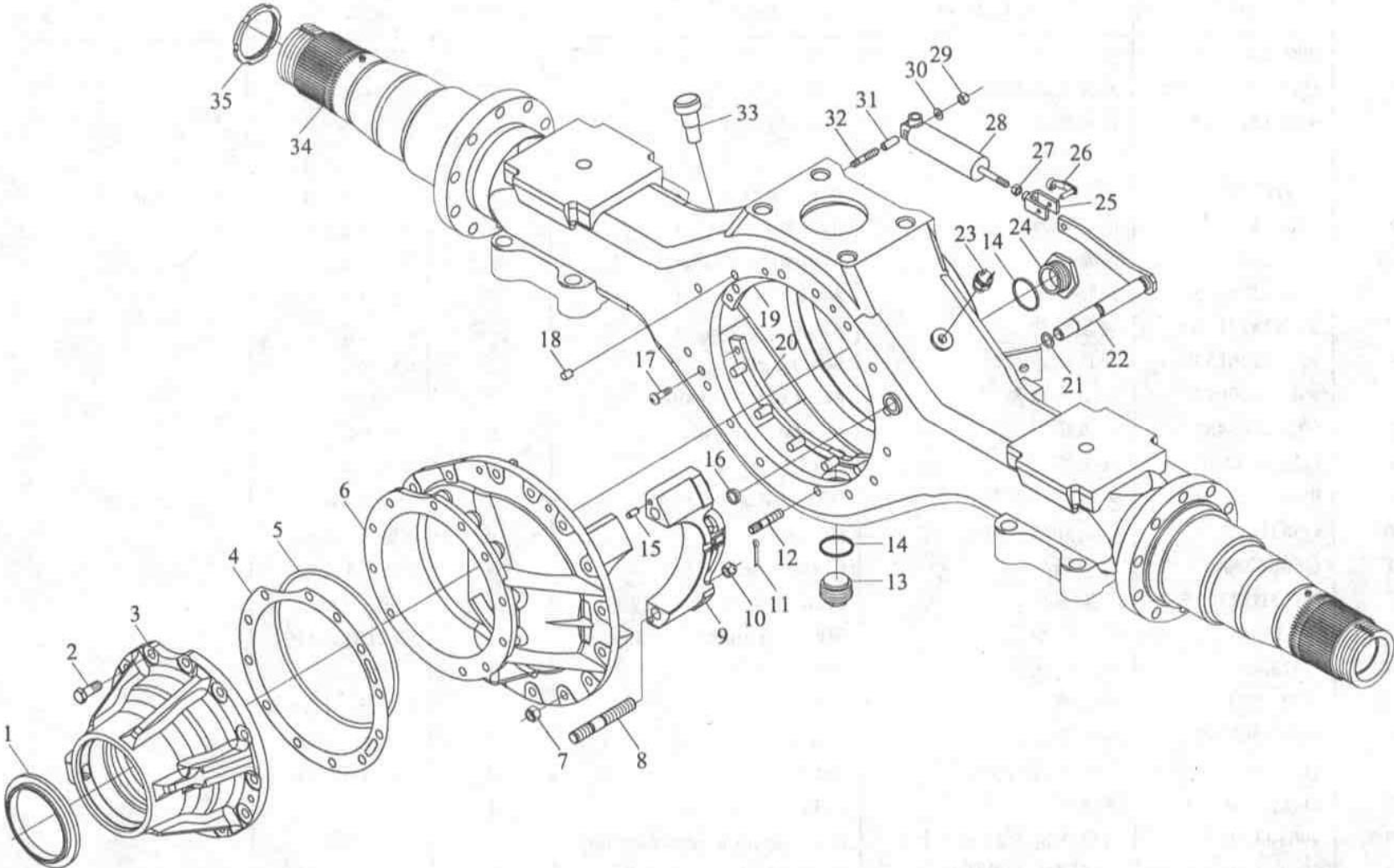
后桥壳



后桥壳

序号	件号	名称	数量	备注
NO				
1	99012320121	环	1	
2	Q150B1230TF2		12	
3	99012320103	六角头螺栓	1	i=5.73、6.72、7.49、8.4、9.49
	99012320131		1	
4	99012320099	轴承座		i=4.8、4.42
	99012320100	轴承座		
	99012320101	轴承座		
	99012320102	轴承座		
5	99012320133	调整垫片	1	
6	99012320097	调整垫片	1	
7	90003888457	调整垫片	16	
8	Q12316120	调整垫片	4	
9	99012320002	调整垫片	2	
10	Q58116	调整垫片	4	
11	Q5004030	调整垫片	4	
12	Q1231230B	调整垫片	4	
13	58633015	密封圈	1	
14	Q72336	密封圈	2	
15	Q5210820	主减速器壳	4	
16	90003989290	主减速器壳	1	
17	Q2540820	自锁螺母	4	
18	Q5211014	自锁螺母	1	
19	99014330147	双头螺柱	1	
20	99014330146	双头螺柱	1	
		差速器轴承盖		

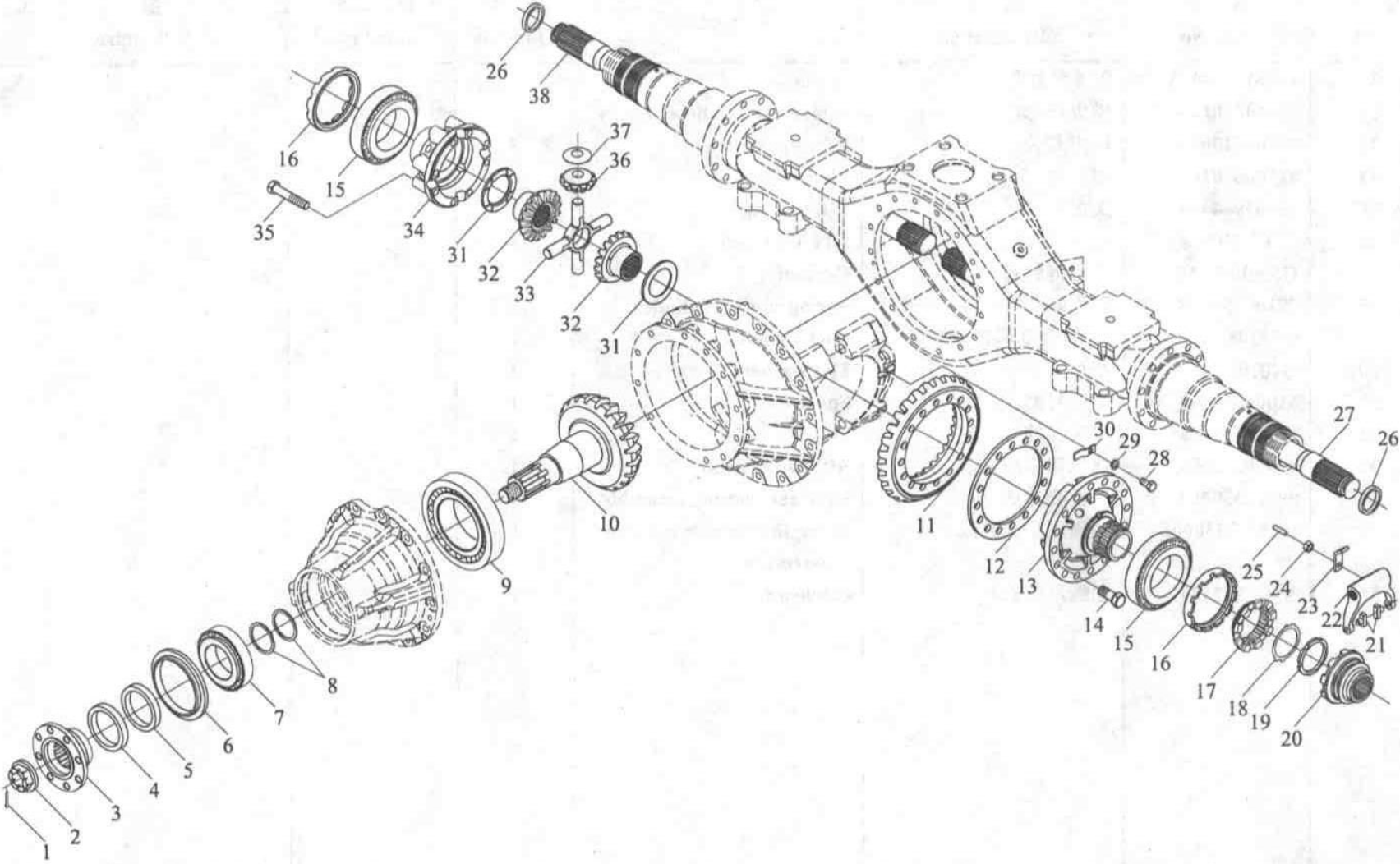
后桥壳



后桥壳 HOUSiNG REAR AXLE

序号	件号	名称	数量	备注
21	680M3200015	O 型密封圈	1	
22	99014330125		1	
23	79100710003	操纵杆总成	1	
24	81500010163		1	
25	90003964418	压力开关	1	
26	780 350055		1	
27	Q350B08T15	螺 塞	1	
28	79100360035		1	
29	Q33208	叉形活节	1	
30	Q40108		1	
31	61000060084	ES 平头锁	1	
32	Q1200850F3		1	
33	99000330006	六角薄螺母	1	
34	99012330065		1	
35	DZ9112330065 380 932157	弹簧储能缸	1	
		2 型全金属锁紧螺母		
		平垫圈		
		间隔衬套		
		双头螺柱		
		通气口总成		

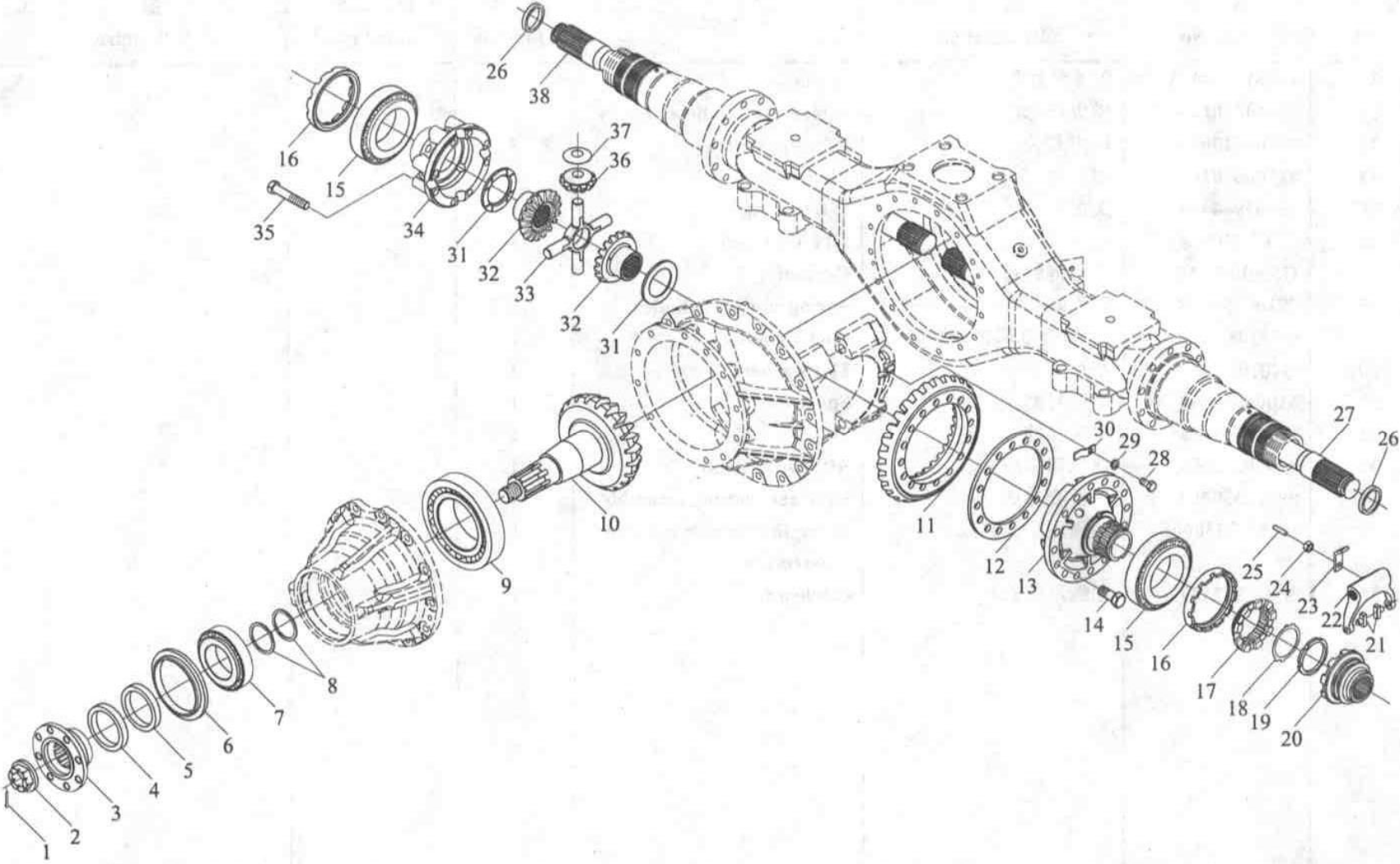
后桥驱动装置



后桥驱动装置

序号	件号	名称		数量	备注
1	Q5005055	开口销		1	
2	79000320013			1	
3	99012320110	凸缘螺母		1	
	99014320261		180	1	
4	99012320184	凸缘总成		1	
	99012320194			1	
5	99112320030	凸缘总成	180	1	
	99112320031			1	
6	99012320121	轴密封圈		1	
7	30312			1	
8	880320002	轴密封圈			
	880320003				
	880320004	轴密封圈			
	880320005				
	880320006	轴密封圈			
	880320007				
	880320008	环			
	880320009				
	880320010	圆锥滚子轴承			
	880320011				
	880320012	调整垫片			
	880320013				
	880320014	调整垫片			
	880320015	调整垫片			

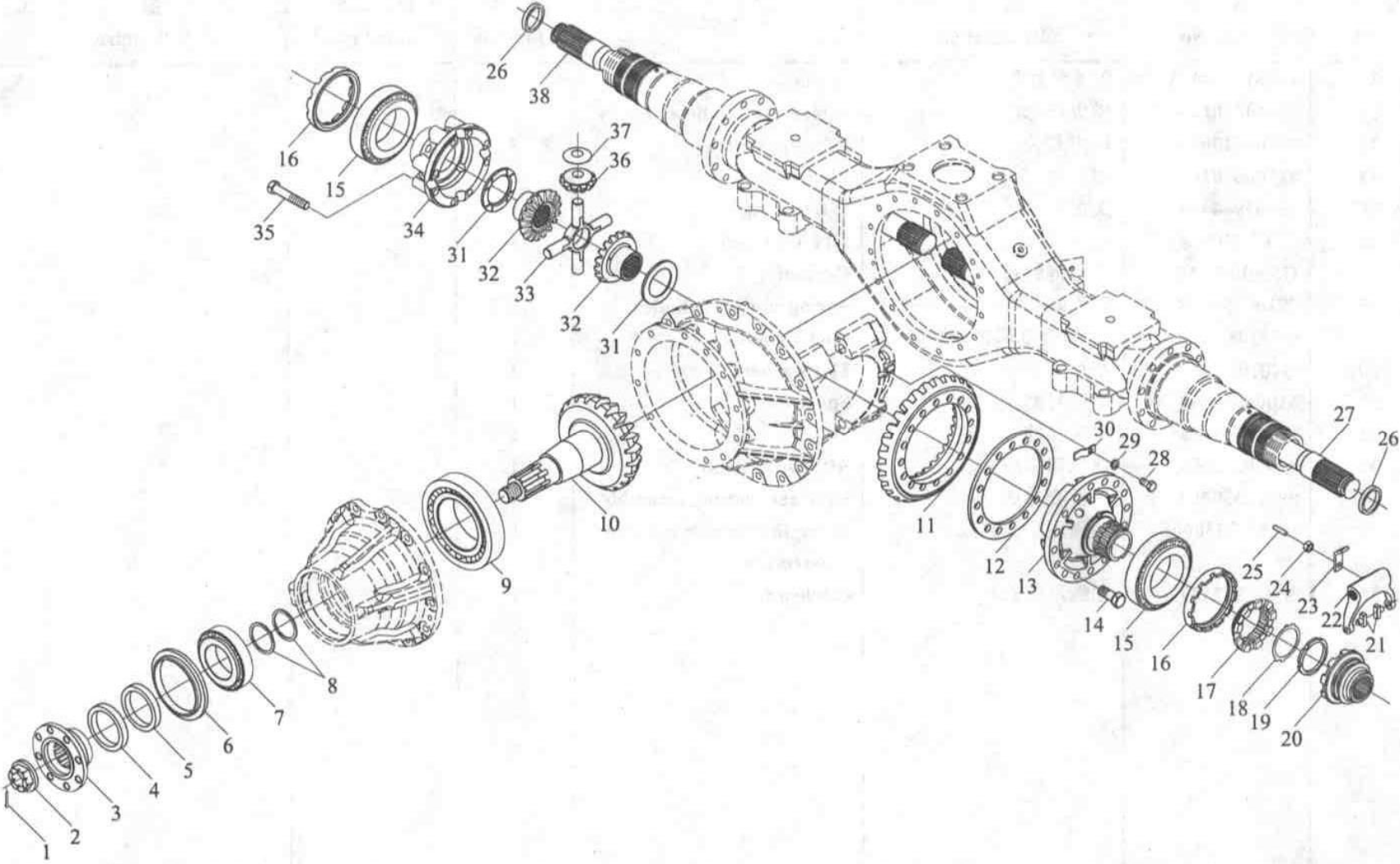
后桥驱动装置



后桥驱动装置

序号	件号	名称	数量	备注
9	90003326547	圆锥滚子轴承	1	i=5.73、6.72、7.49、9.49
	90003326546		1	
10	99012320127	圆锥滚子轴承	1	4.8
	99012320124		1	
	99012320126	主动锥齿轮 (i=4.8)	1	
	99012320128		1	
	99012320130	主动锥齿轮 (i=5.73)	1	
	99012320132		1	
11	99012320125	主动锥齿轮 (i=6.72)	1	
	99012320035		1	
	99012320037	主动锥齿轮 (i=7.49)	1	
	99012320006		1	
	99012320005	主动锥齿轮 (i=8.40)	1	
	99012320013		1	
12	AZ9112320153	主动锥齿轮 (i=9.49)	1	
13	99012320197	从动锥齿轮 (i=4.8)	1	i-7.49、8.40、9.49
	AZ9112320197		1	
14	DZ9114320011	从动锥齿轮 (i=5.73)	16	4.8、6.72、5.73
	DZ9114320012		16	
15	90003326148		2	7.49、8.4、9.49
16	3809320159	从动锥齿轮 (i=6.72)	2	
17	3809320155		1	
18	3809320158	从动锥齿轮 (i=7.49)	1	4.8、6.72、5.73
19	3809320157		1	
20	3809320156	从动锥齿轮 (i=8.40)	1	7.49、8.4、9.49

后桥驱动装置

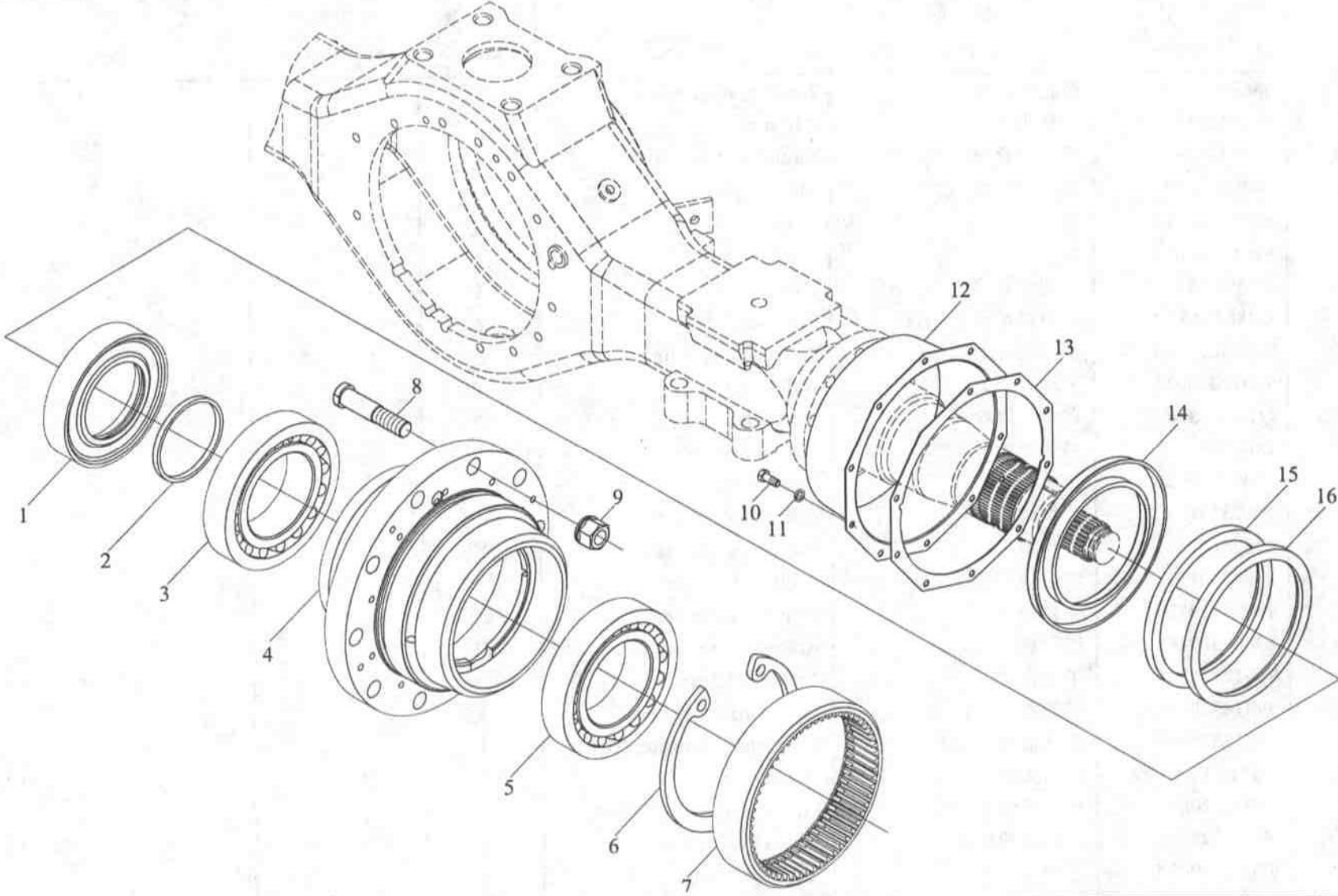


后桥驱动装置

序号	件号	名称	数量	备注
21	1800320077	拨叉活动块	2	
22	99012320014		1	
23	99012320023	拨叉	1	
24	Q340B08		1	
25	Q2800825	弯板	1	
26	90003074340		2	
27	99012340023	1型六角螺母	() 1	
28	Q150B0816		() 1	
29	Q40308	开槽锥端紧固螺钉	2	
30	79000320027		2	
31	800 320131	轴密封圈	2	
	800 320012			
	800 320132	半轴(左)		
	99012320129			
	13809320169	六角头螺栓		
32	99012320009			
33	99014320091	弹簧垫圈	2	
34	99012320008		1	
35	Q151B1480TF ₂	止动片	1	
36	99012320010		8	
37	99012320150	调整垫片	4	
38	99012340024	调整垫片	4	
		调整垫片	1	
		调整垫片	1	

后桥轮边行星减速器 (一)

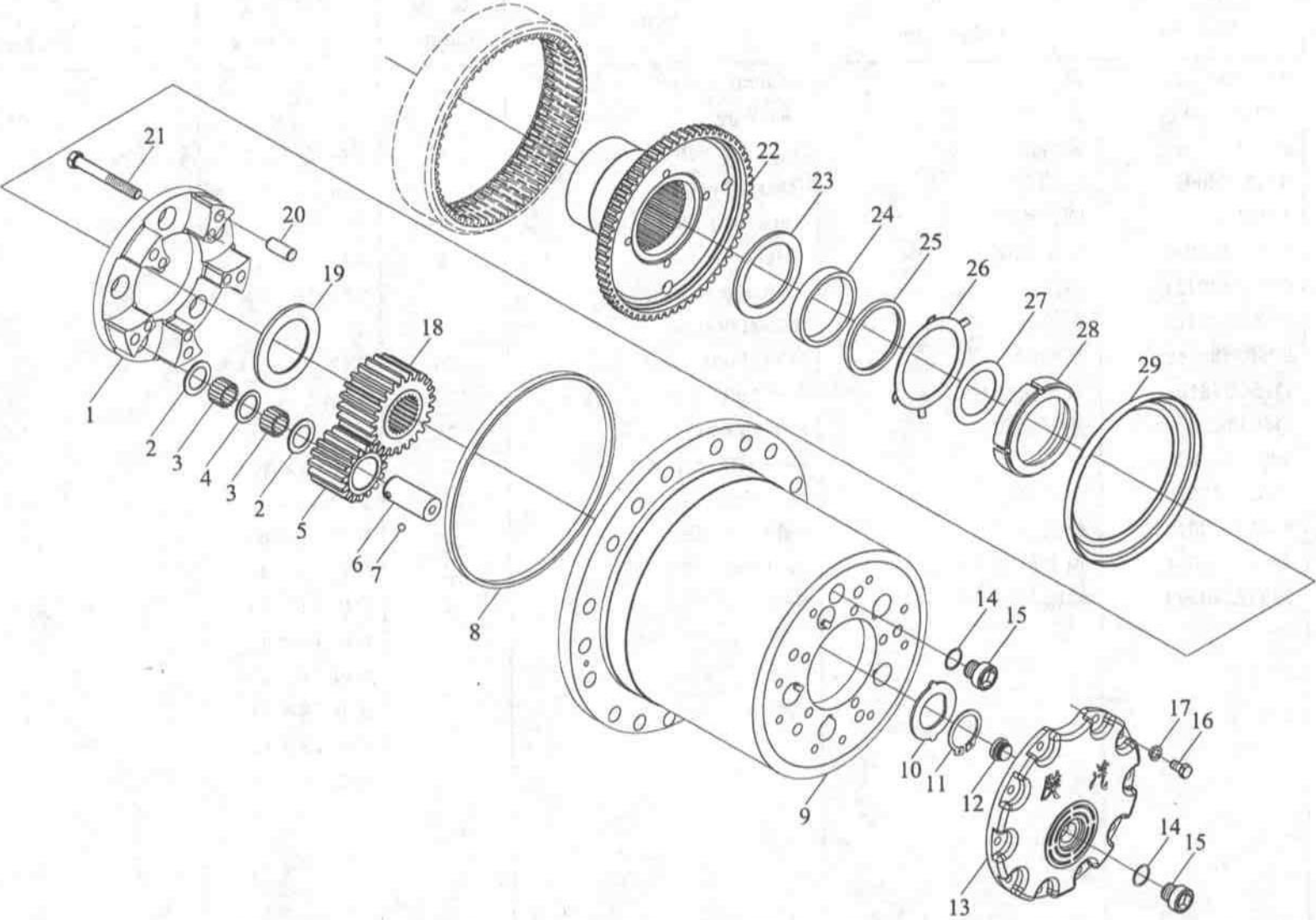
(i)



后桥轮边行星减速器 (一)

(i)

序号	件号	名称	数量	备注
1	99012340017	隔圈	2	
2	99012340027		2	
3	90003326067	密封圈	2	
4	99012340082		2	
	99112340011	圆锥滚子轴承	2	(ABS)
5	90003326167		2	
6	880 420014	后轮毂总成	2	
7	99012340121		2	
8	99012340123	后轮毂总成 ABS	20	
9	90003884160		20	
10	Q150B0816	圆锥滚子轴承	20	
11	Q40308		20	
12	99012340021	孔用挡圈	2	
13	99012340020		2	
14	99012340018	内齿圈	2	
15	99012340094		2	
16	99012340093	车轮螺栓	2	
		车轮螺母		
		六角头螺栓		
		弹簧垫圈		
		挡油罩		



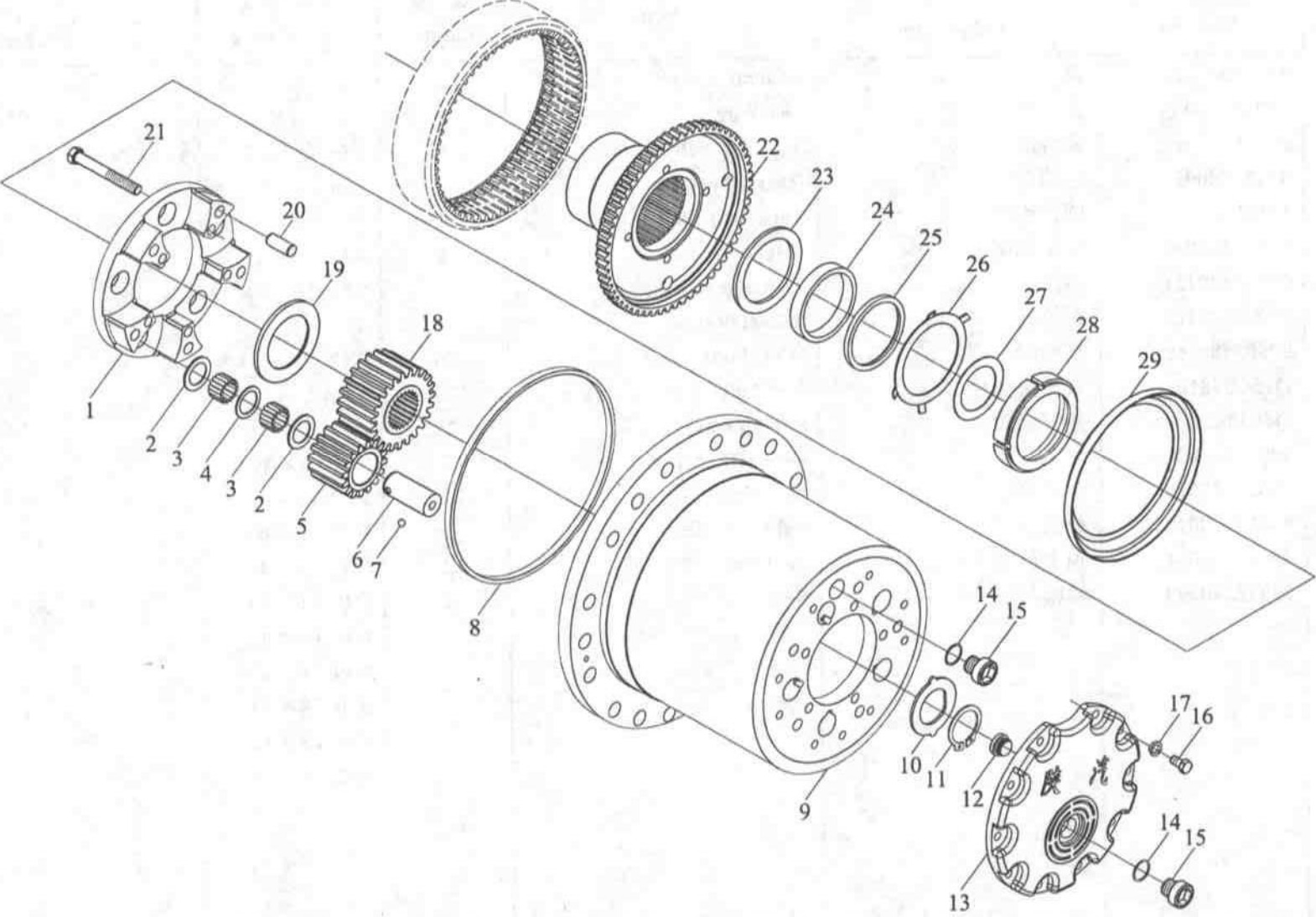
后桥轮边行星减速器 (二)

(ii)

序 号	件 号	名 称	数 量	备 注
NO				
1	99112340018	行星架	2	
2	99012340075		20	
3	99934013	行星轮垫片	20	
4	99012340077		10	
5	99012340122	滚针轴承	10	
6	99012340004		10	
7	90003330148	垫 圈	10	
8	99012340029		2	
9	99012340069	行星轮	2	
10	880 410097		2	
11	90003933351	行星轮轴	2	
12	99012340011		2	
13	99112340001	钢 球	2	
14	90003098026		4	
15	90003961309	密封圈	4	
16	Q150B1018		20	
17	Q40310	轮边减速器壳	20	
18	99012340005		2	
19	99012340076	垫 圈	2	
20	Q5211435		10	
21	Q151C1295TF2	轴用弹性挡圈	10	
22	99112340020		2	
23	99012340067	端盖顶销	2	
24	880 420033		2	
25	880 420034	端 盖	2	

后桥轮边行星减速器 (二)

(ii)

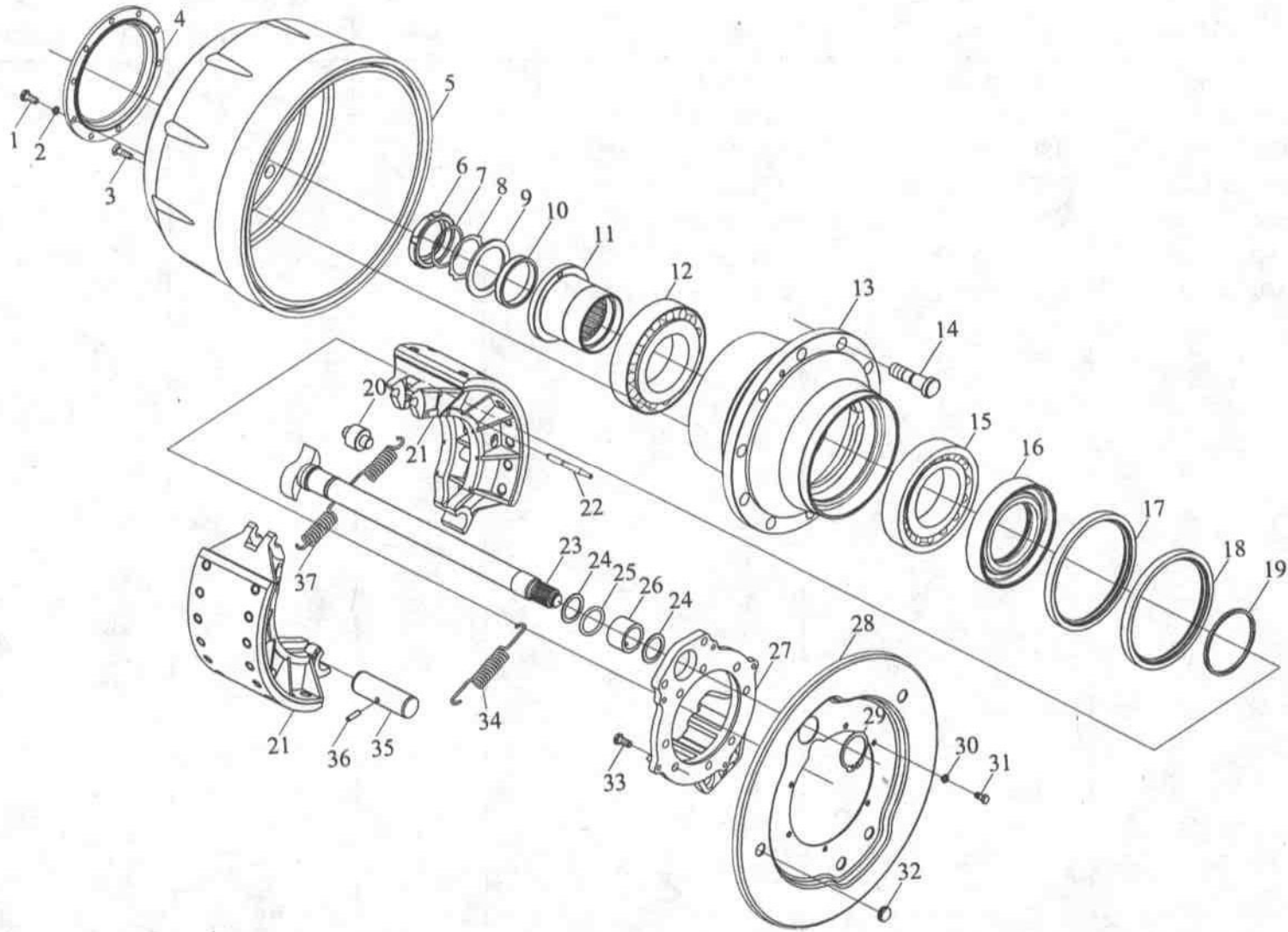


后桥轮边行星减速器 (二)

(ii)

序 号	件 号	名 称	数 量	备 注
26	680 340015	止推垫圈	2	
27	680 340015			
	680 340016	调整垫片		
	6803 40017			
	680 340018	调整垫片		
	680 340187			
28	680 340013	调整垫片	2	
29	880 420027	调整垫片	2	
		调整垫片		
		调整垫片		
		圆螺母		
		行星架挡油盘		

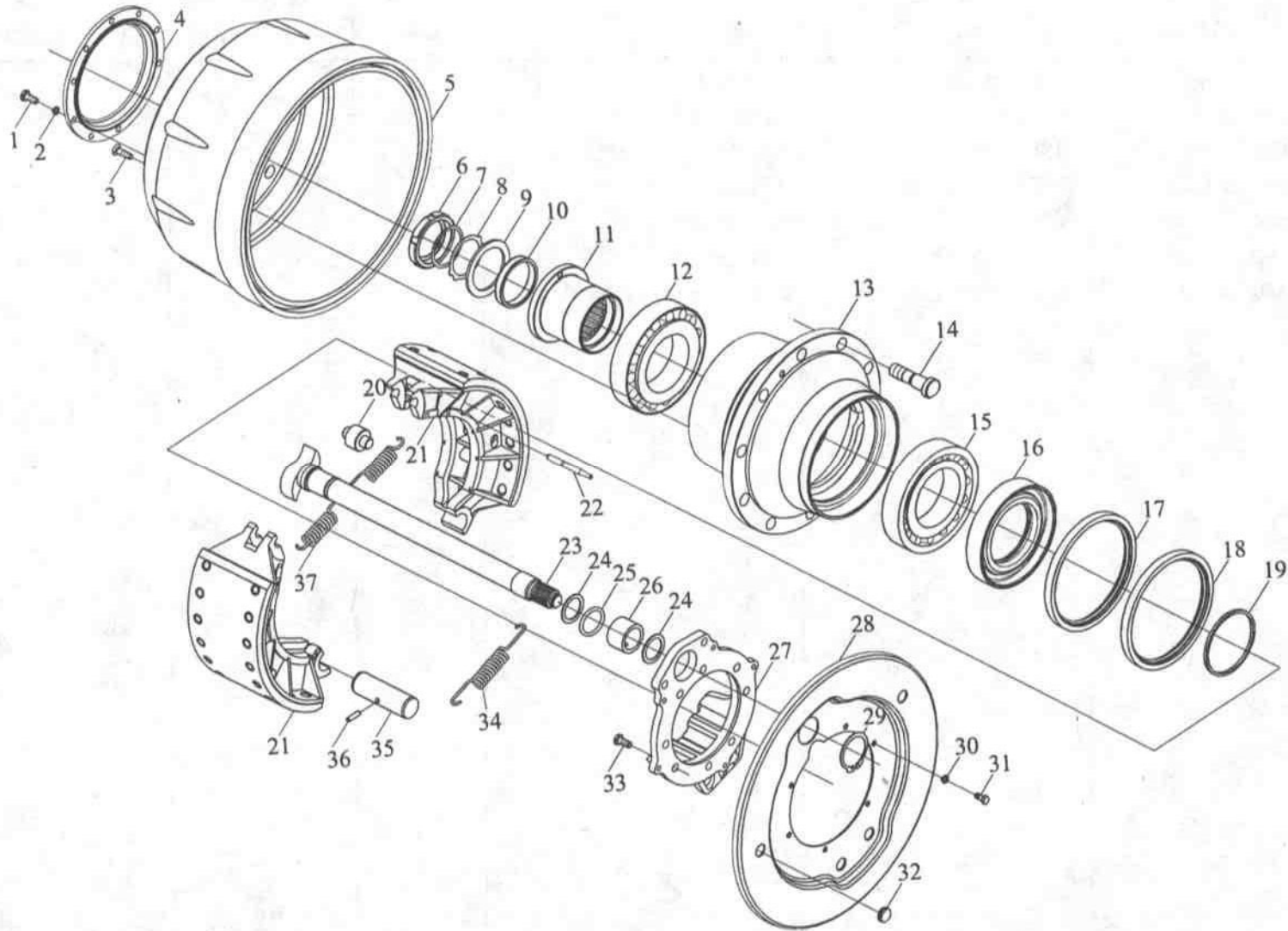
可提升后支承轴 (一)



可提升后支承轴 (一)

序号	件号	名称	数量	备注
1	Q150B1025	六角头螺栓	20	
2	Q40310		20	
3	Q2541020	弹簧垫圈	4	
4	DZ9114332012		2	
5	99112340006	十字槽沉头螺钉	2	
6	680340013		2	
7	68034 (0016~	端 盖		
8	0019) 0187	制动鼓	2	
9			2	
10	680340015	圆螺母 (右)	2	
11	880420034		2	
12	880420033	调整垫片	2	1 .
13	DZ9114332011		2	
14	90003326067		20	
15	DZ9114332010	止推垫圈	2	
16	DZ9100410104		2	
17	90003326167	止推垫环	2	
18	99012340017		2	
19	99012340113	齿圈座环	2	
20	99012340114		4	
21	99012340027	轴承支架	4	
22	99000340027		4	
23	99000340070	单列圆锥滚子轴承	1	
	880440032		1	

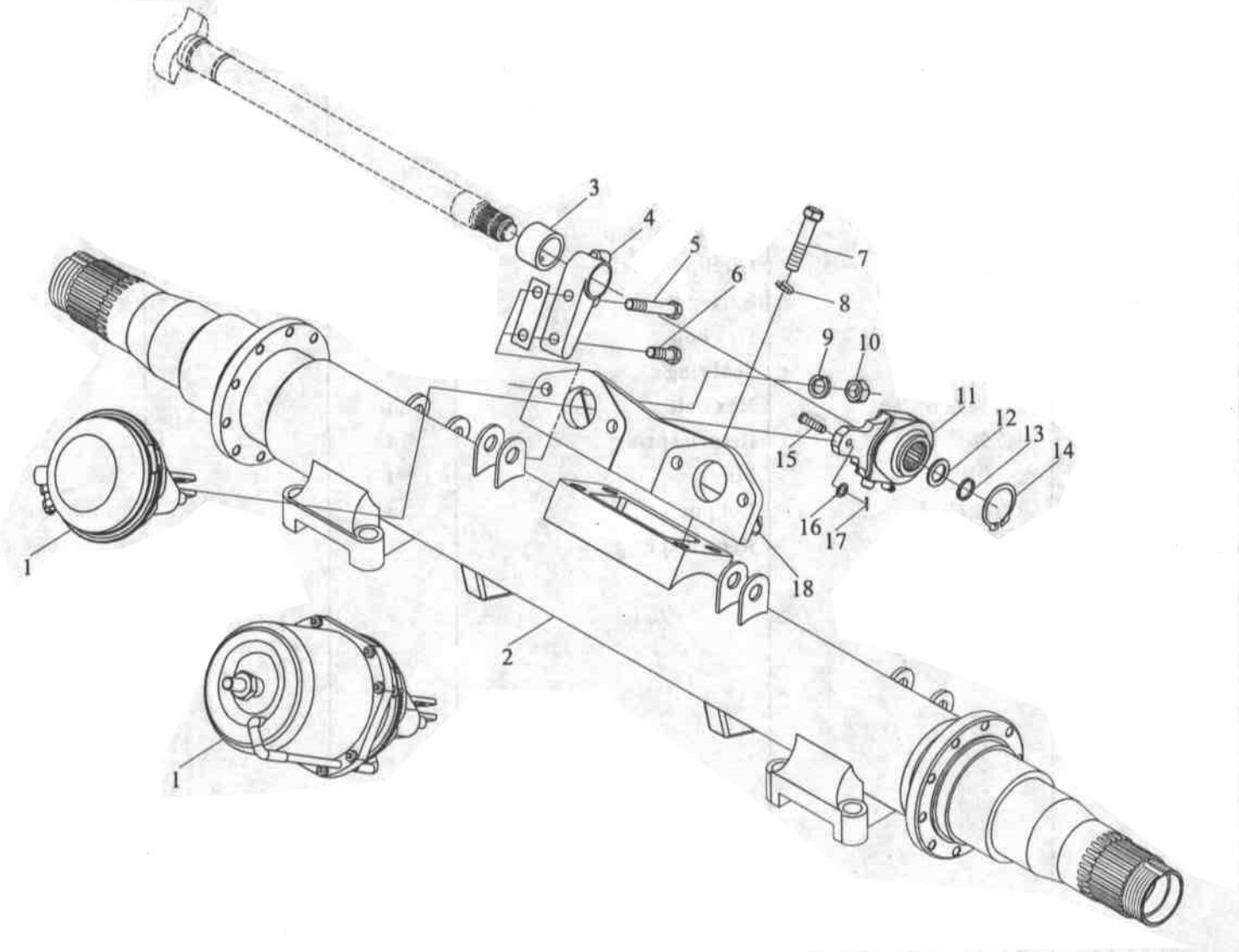
可提升后支承轴 (一)



可提升后支承轴 (一)

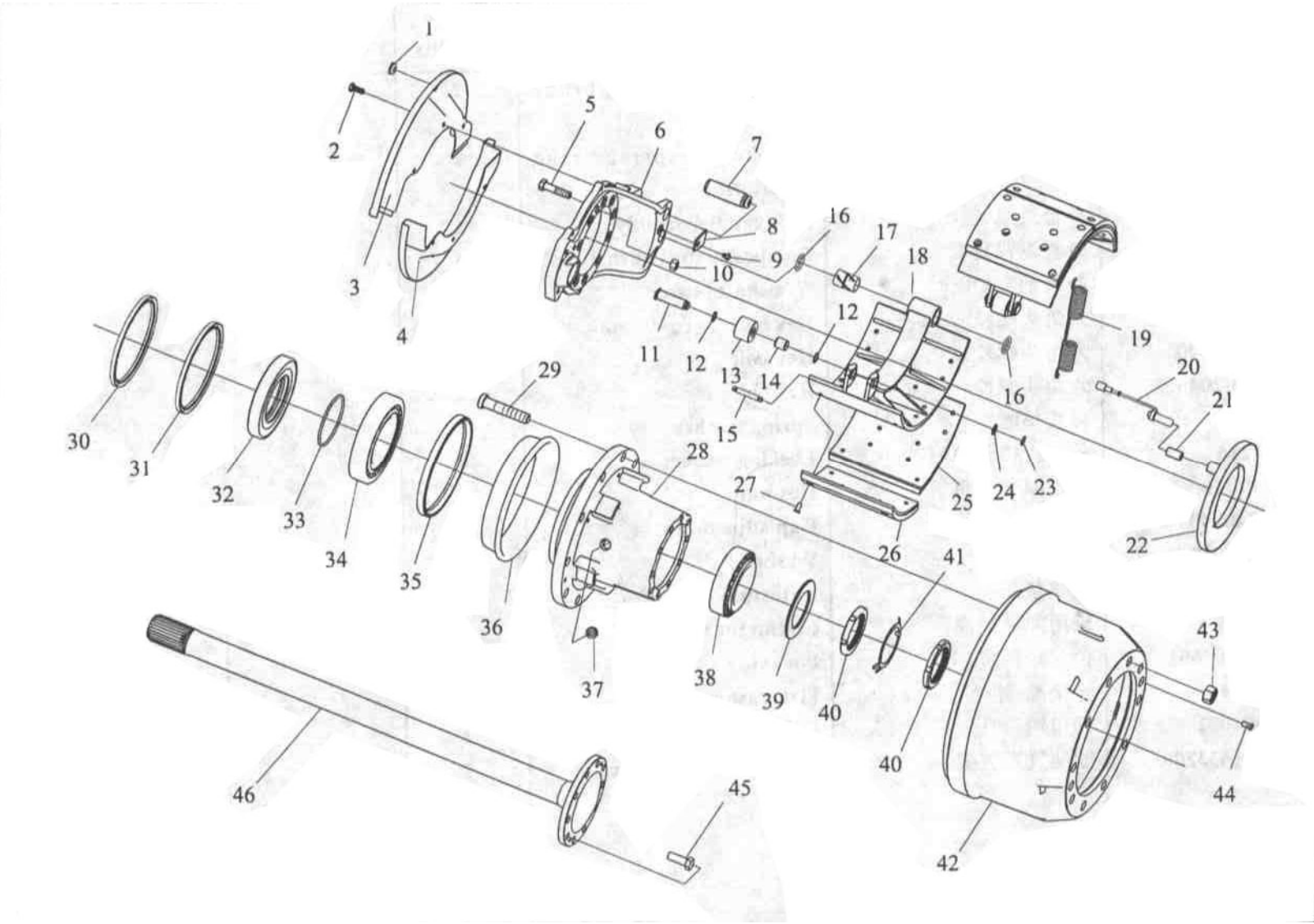
序 号	件 号	名 称	数 量	备 注
24	880440010	附加垫片	4	
25	680340023		2	
26	DZ9100340017	O 形密封圈	4	
27	99000340062		2	
28	880340018	复合钢背衬套	2	
29	90003933300		2	
30	Q150B0816	制动底板	12	
31	Q40308		12	
32	880340037	制动器防尘罩	8	
33	Q151B1635 TF2		20	
34	69000340028	轴用弹性挡圈	4	
35	99000340064		4	
36	Q5280624	弹簧垫圈	4	
37	880440012	六角头螺栓	2	
		密封圈		
		六角头螺栓		
		回位弹簧		
		支 销		
		弹性圆柱销		

可提升后支承轴 (二)



可提升后支承轴 (二)

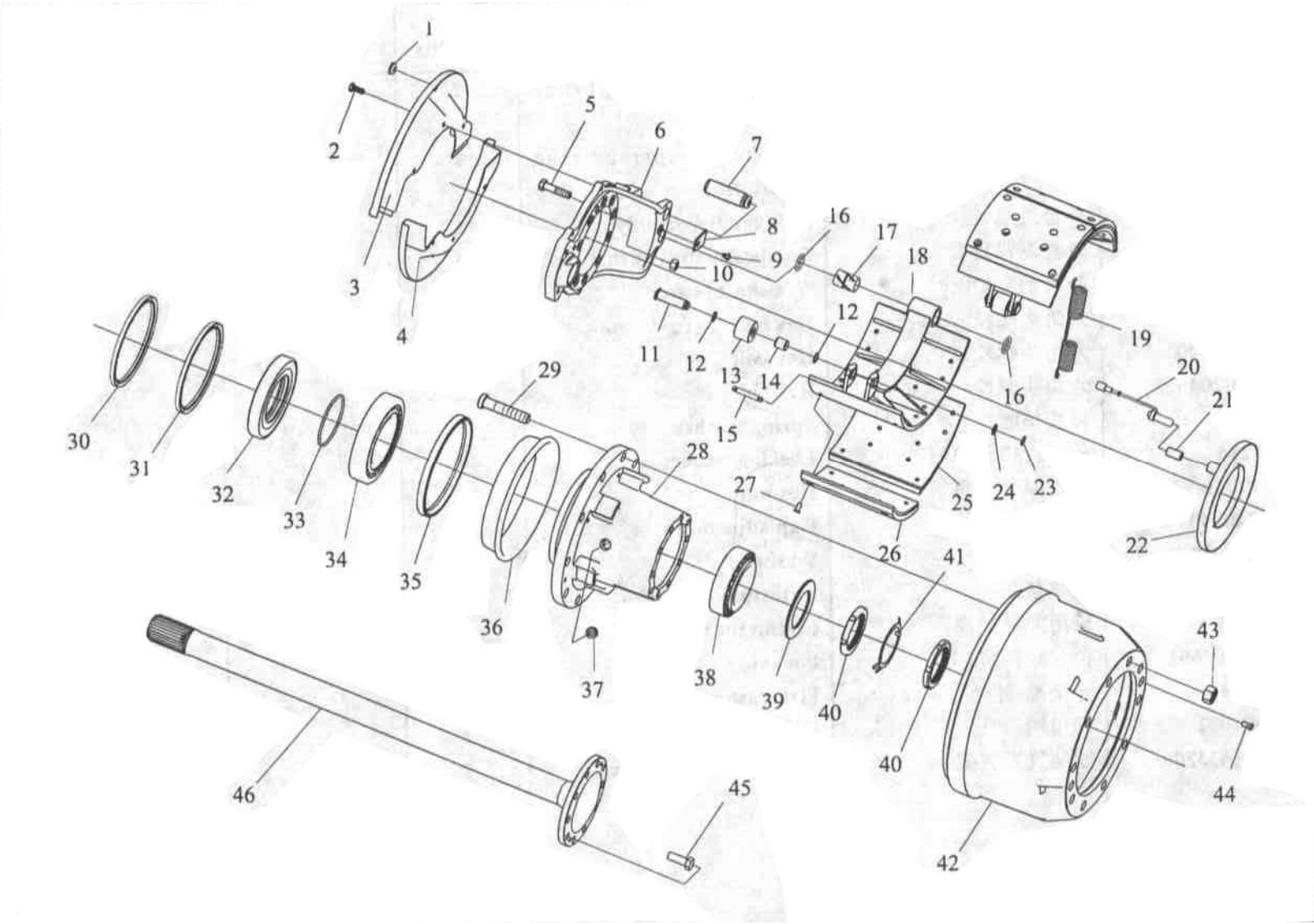
序 号	件 号	名 称	数 量	备 注
1	DZ9114362000	膜片式弹簧制动气室	2	
	DZ9114362002		2	
2	DZ9114332001	膜片式弹簧制动气室	1	
3	880 340017		4	
4	99014340041	桥管总成	2	
5	Q151B1490		2	
6	Q151B1440	复合钢背衬套	2	
7	Q150B2045		4	
8	Q40320	凸轮轴支架	4	
9	Q41216		4	
10	Q340B16	六角头螺栓	4	
11	880340040		2	
12	880340022	六角头螺栓	2	
13	803200 (28-30) 0046		2	
14	Q43125	弹簧垫圈	2	
15	90003903661		2	
16	Q40114	外锯齿锁紧垫圈	2	
17	Q5004022		1	
18	DZ9114332005	1 型六角螺母		
		间隙调节臂		
		垫 圈		



单级桥轮边总成

ABS

序号	件号	名称		数量	备注
1	880 00340037	密封圈		4	
2	Q150B1012			12	
3	DZ9112340012	六角头螺栓		2	
4	DZ9112340013			2	
5	Q151B1460TF2	防尘罩 (左)		20	
6	DZ9112340071		()	1	
	DZ9112340070	防尘罩 (右)	()	1	
7	81.50212.0032			4	
8	81.90801.0225	六角头螺栓		2	
9	06.02828.4505			2	
10	190003888458	制动底板 (右)		20	
11	81.50211.0030			4	
12	81.96502.0255	制动底板 (左)		8	
13	81.50213.0022			4	
14	81.93020.0811	制动蹄销		4	
15	81.50211.0018			4	
16	81.96501.0831	护板		8	
17	81.93021.0141			4	
18	DZ9112340061	六角头螺栓		4	
19	81.97610.0115			4	
20	DZ9100580214	自锁螺母	ABS	2	
21	79100710071			2	
22	DZ9112340011	销	ABS	2	
23	90003933072			4	
24	06.15113.2615	O型密封圈		4	

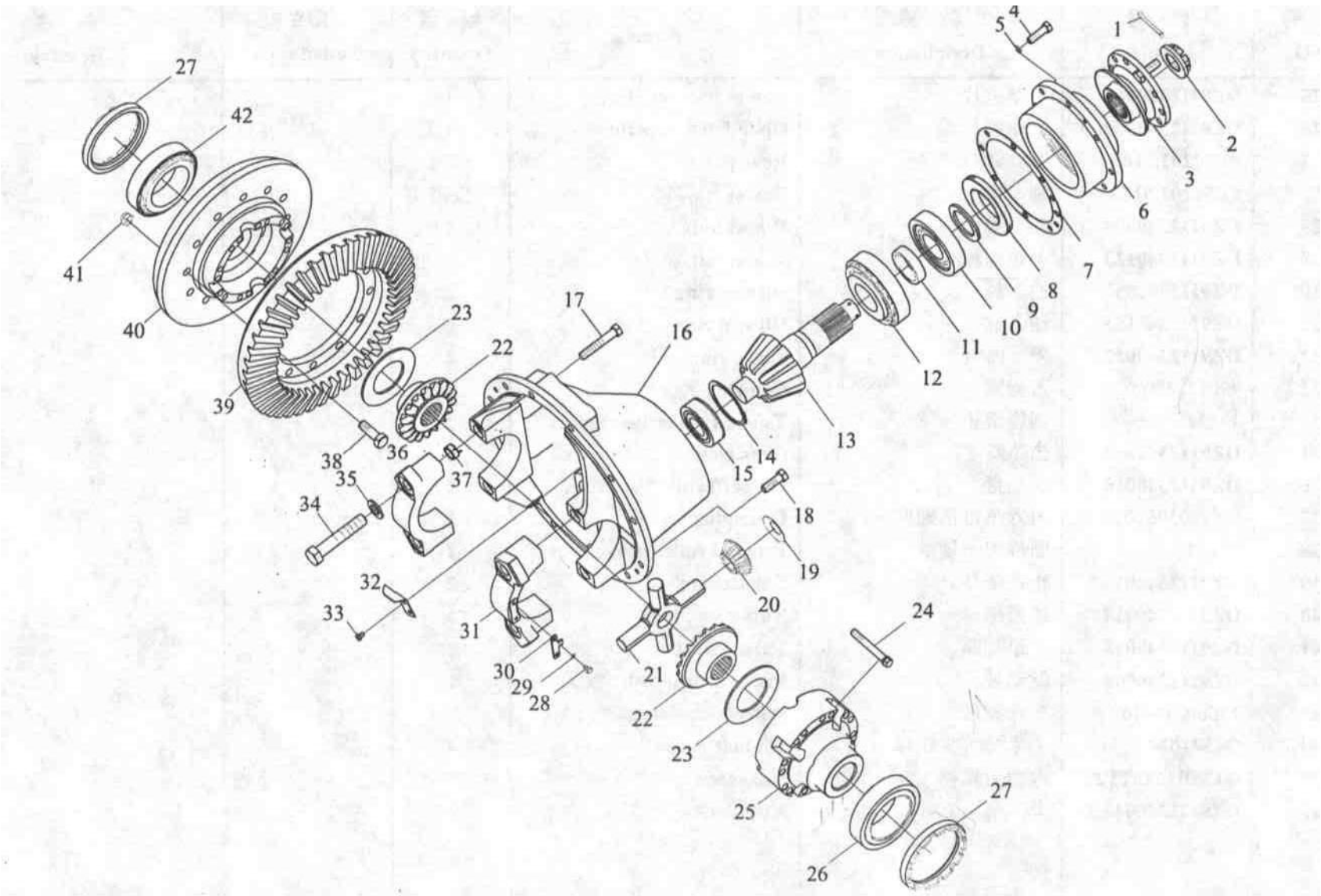


单级桥轮边总成

ABS

序号	件号	名称		数量	适用车	备注
25	DZ9112340063	下摩擦片	()	4		
26	DZ9112340062		()	4		
27	81.92201.0109 81.92201.0108	上摩擦片				
28	DZ9112340009	铆钉		2		
29	DZ9112340123			20		
30	DZ9112340052	铆钉		2		
31	DZ9112340153			2		
32	DZ9112340017	轮毂		2		
33	99012320027			2		
34	30222	车轮螺栓		2		
35	DZ9112340008			2		
36	DZ9112340010	油封		2		
37	DZ9003962021			2		
38	33118	油封		2		
39	DZ9112340016			2		
40	DZ9112340014	隔圈		4		
41	DZ9112340018			2		
42	DZ9112340006	密封圈		2		
43	190003884160			20		
44	Q2541020	圆锥滚子轴承		4		
45	Q151B1645TF2			20		
46	DZ9112340043	齿圈		2		
		挡油盘				

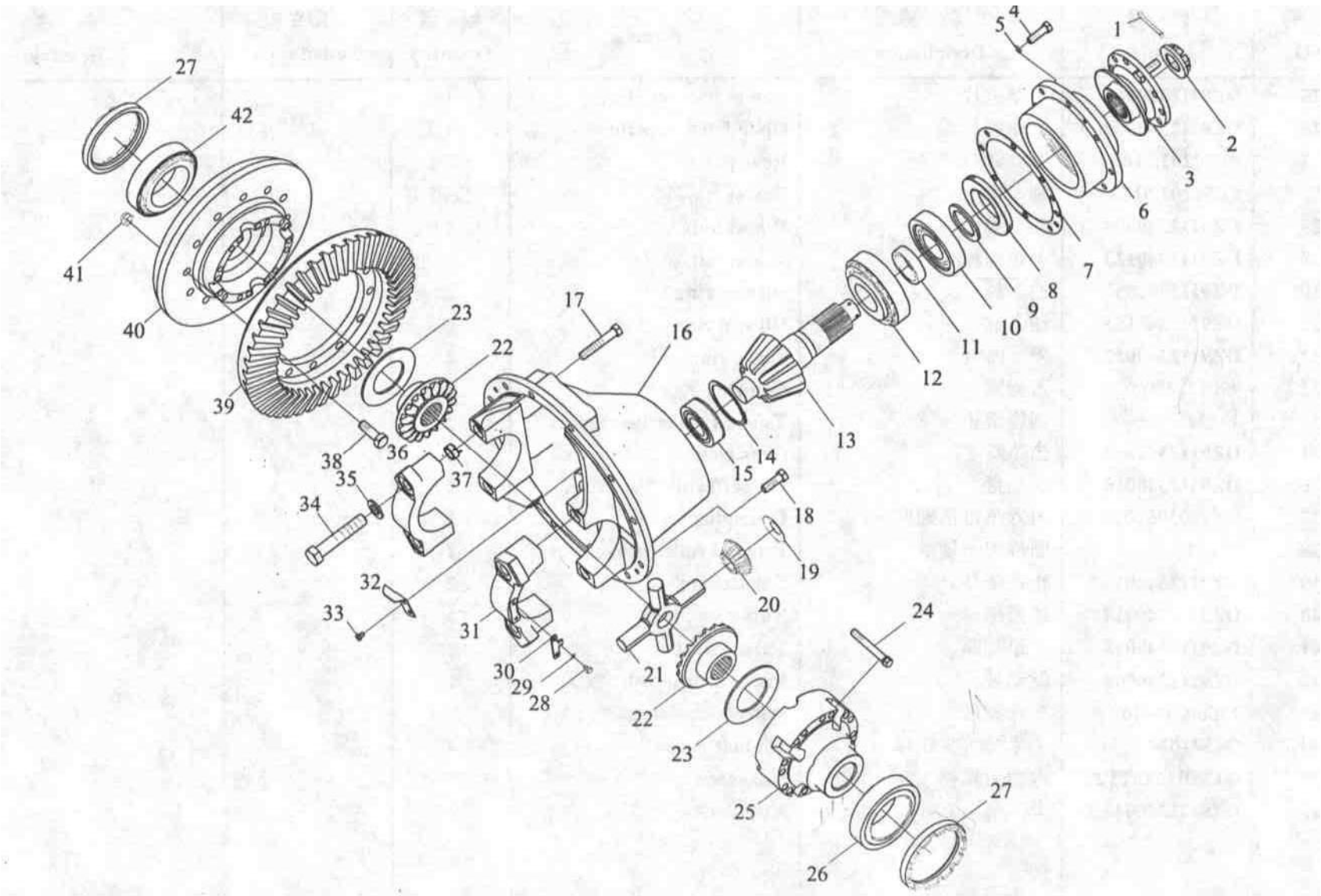
单级桥中段



单级桥中段

序号	件号	名称	数量	适用车型	备注
1	Q5006365	开口销	1		
2	DZ9112340084		1		
3	DZ9112320169	凸缘螺母	1		
	DZ9112320165		1		
	DZ9112320163	凸缘总成	1		
	DZ9112320161		1		
	DZ9112320167	凸缘总成	1		
	DZ9112320022		1		
4	Q150B1445TF2	凸缘总成	8		
5	Q40314		8		
6	DZ9112320082	凸缘总成	1		
	DZ9112320098		1		
7	DZ9112320017	凸缘总成			
	DZ9112320018				
	DZ9112320019	凸缘总成			
	DZ9112320020				
	DZ9112320021	六角头螺栓			
8	DZ9112320175				
9	DZ9112320096	弹簧垫圈			
10	DZ9003326010				
11	DZ9112320031	轴承座			
	DZ9112320032				
	DZ9112320033	轴承座	1		
	DZ9112320034		1		
	DZ9112320035	调整垫片	1		

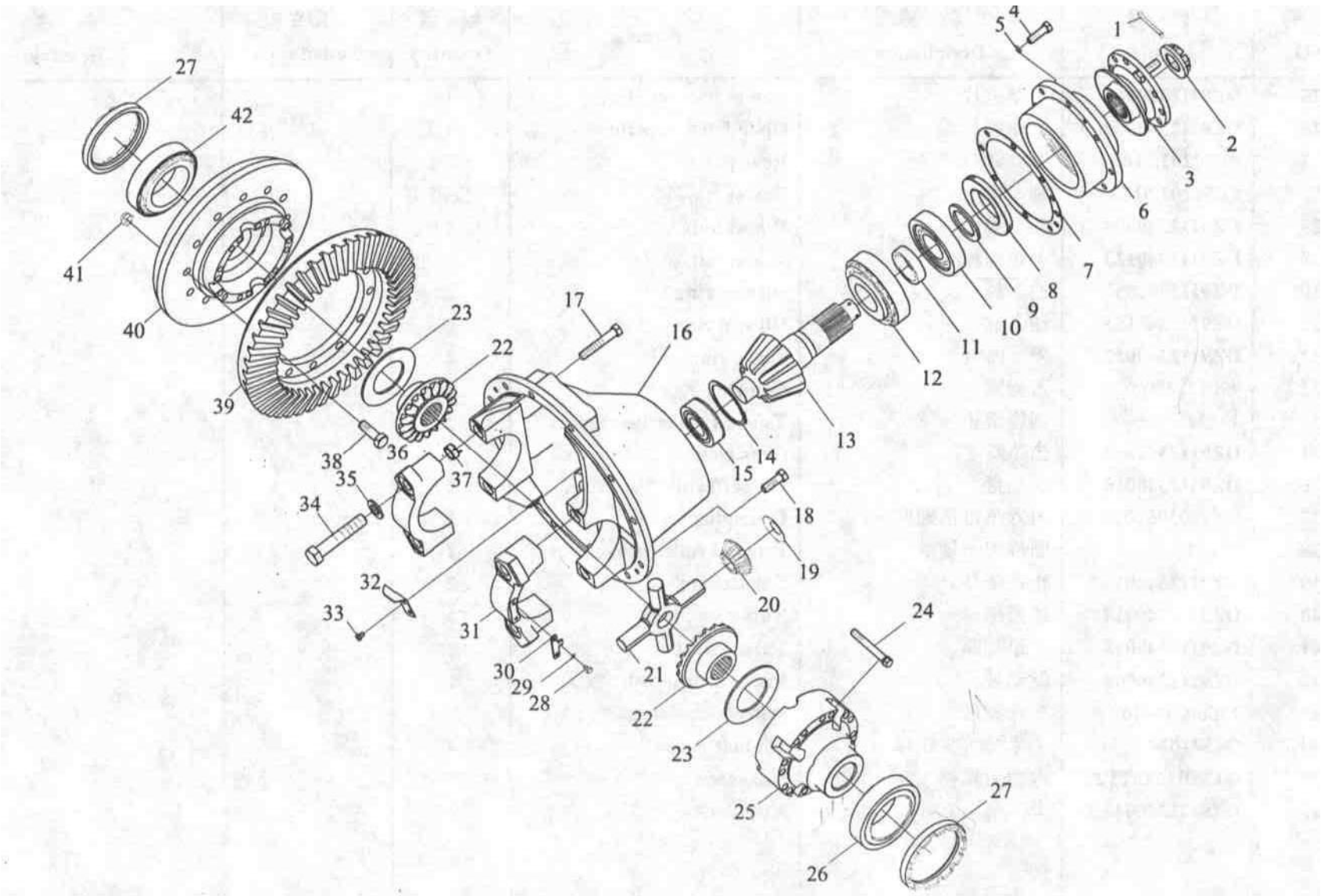
单级桥中段



单级桥中段

序号	件号	名称		数量	备注
	DZ9112320036	垫环			
	DZ9112320037	垫环			
	DZ9112320038	垫环			
	DZ9112320039	垫环			
	DZ9112320039	垫环			
	DZ9112320040	垫环			
	DZ9112320041	垫环			
	DZ9112320042	垫环			
	DZ9112320043	垫环			
	DZ9112320044	垫环			
	DZ9112320045	垫环			
	DZ9112320046	垫环			
	DZ9112320047	垫环			
	DZ9112320048	垫环			
	DZ9112320049	垫环			
	DZ9112320050	垫环			
	DZ9112320051	垫环			
	DZ9112320052	垫环			
	DZ9112320053	垫环			
	DZ9112320054	垫环			
	DZ9112320055	垫环			
	DZ9112320056	垫环			
	DZ9112320057	垫环			
	DZ9112320058	垫环			
	DZ9112320059	垫环			

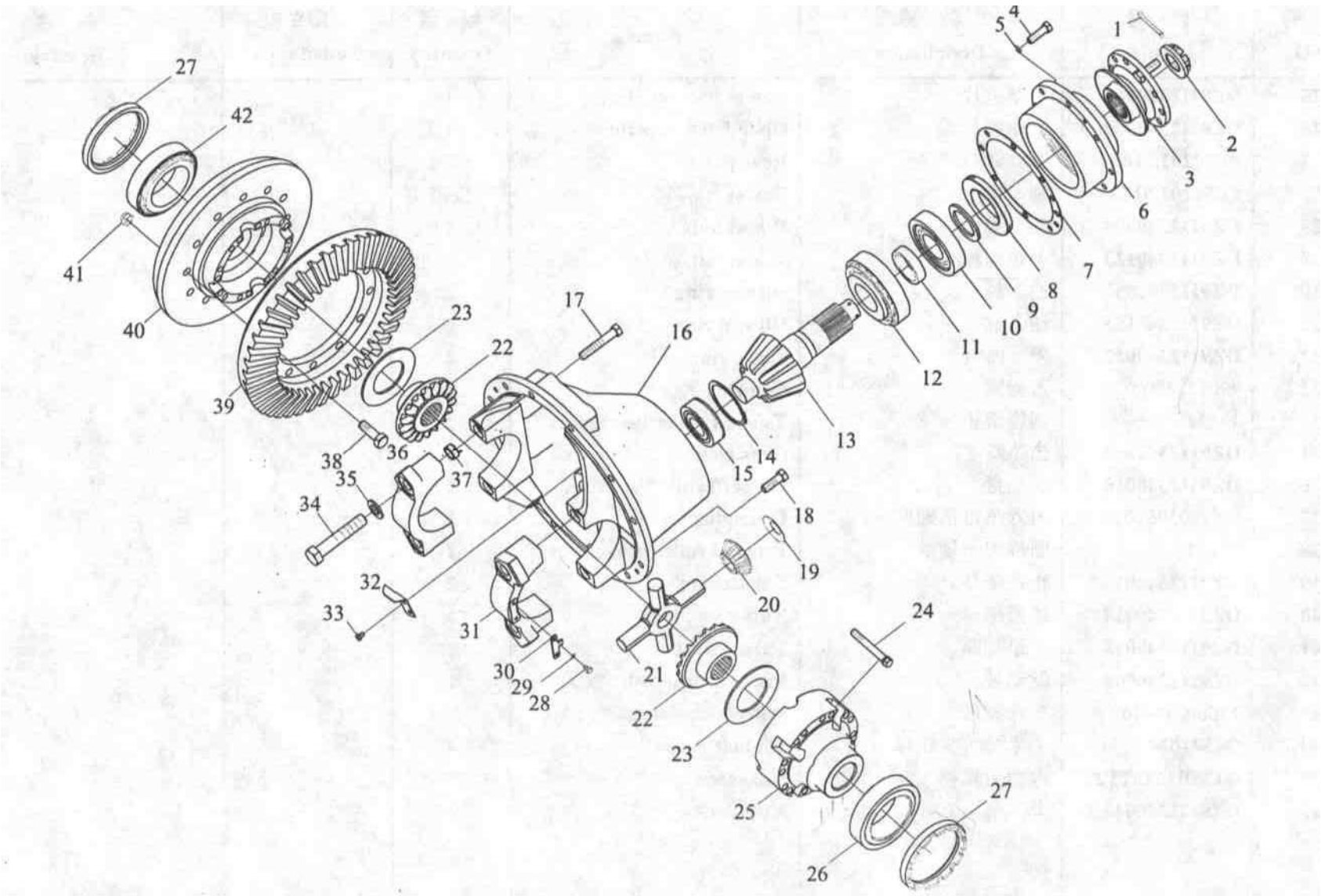
单级桥中段



单级桥中段

序号	件号	名称	数量	适用车型	备注
12	DZ9112320060 DZ9112320061 DZ9112320062 DZ9003326011	垫环			
13	DZ9112320087 DZ9112320094 DZ9112320200 DZ9112320202 DZ9112320204 DZ9112320206	垫环			i = 4.3
14	Q433100	圆锥滚子轴承	1		i = 4.778
15	DZ9003323010	主动锥齿轮	1		i = 5.375
16	DZ9112320075	主动锥齿轮	1		i = 3.909
17	Q150B1690TF2	主动锥齿轮	1		i = 3.583
18	Q150B1645TF2	主动锥齿轮	1		i = 5.857
19	DZ9112320081	主动锥齿轮	1		
20	DZ9112320089	主动锥齿轮	4		
21	DZ9112320011	主动锥齿轮	8		
22	DZ9112320088	主动锥齿轮	4		
23	DZ9112320012 DZ9112320013 DZ9112320014 DZ9112320015	弹性挡圈	1		
24	DZ9112320016 DZ9112320086	圆柱滚子轴承	2		
		减速器壳			

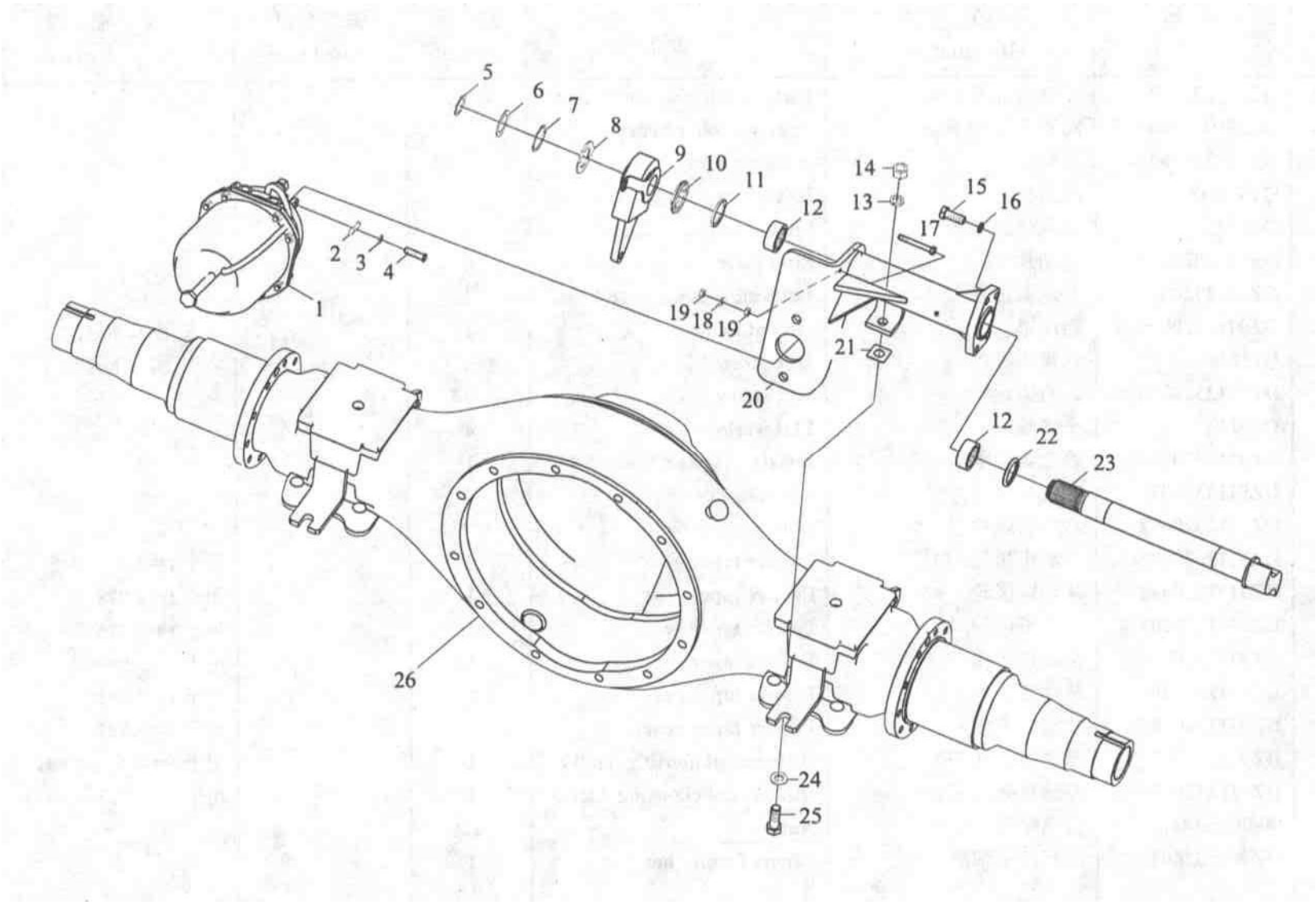
单级桥中段



单级桥中段

序号	件号	名称	数量	适用车型	备注
25	DZ9112320078	差速器壳(右)	1		
26	DZ9003326013		1		
27	DZ9112320076	圆锥滚子轴承	2		
28	Q150B0816		4		
29	Q40308	调整螺母	4		
30	DZ9112320083		4		
31	DZ9112320072	六角头螺栓	1		
32	DZ9112320099		1		
33	Q150B0816	弹簧垫圈	2		
34	DZ9112320085		4		
35	Q40124	止动片	4		
36	DZ9112320071		1		
37	DZ9112320073	差速器轴承盖(右)	4		
38	DZ9112320092		12		
39	DZ9112320091	挡油罩	1		i = 4.3
	DZ9112320095		1		
	DZ9112320201	六角头螺栓	1		i = 4.778
	DZ9112320203		1		
	DZ9112320205	六角头螺栓	1		i = 5.375
	DZ9112320207		1		
40	DZ9112320077	平垫圈	1		i = 3.909
	DZ9112320079		1		
41	90003888466	差速器轴承盖(左)	12		i = 3.583
42	DZ9003326012		1		
		定位套			i = 5.857

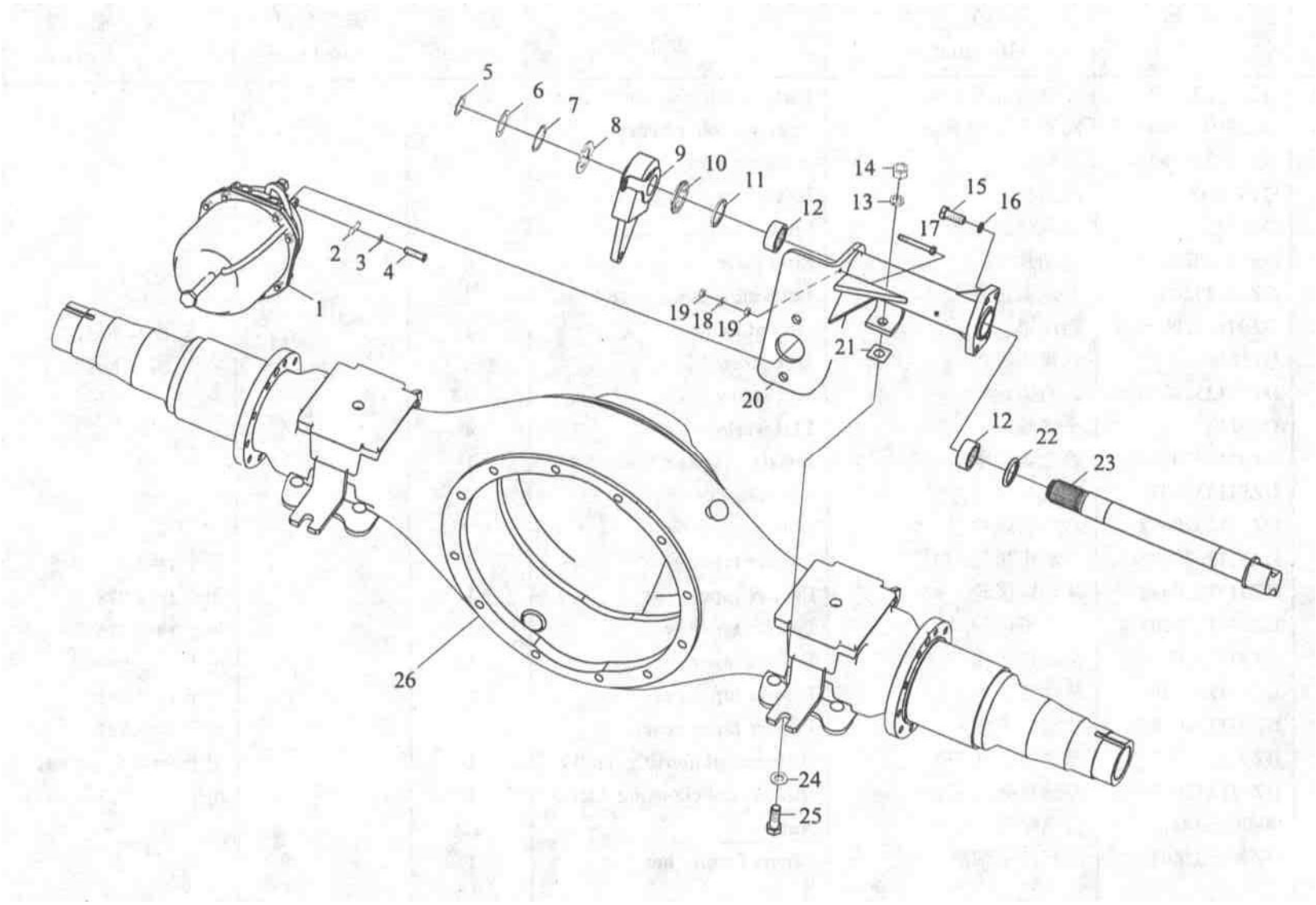
单级桥桥壳总成



单级桥桥壳总成

序号	件号	名称	数量	备注
1	DZ9112360303	弹簧制动气室	2	
2	Q5004022		2	
3	90003935015	开口销	2	
4	90003903661		2	
5	Q43134	平垫圈	2	
6	81.90701.0769		2	
7	81.90701.0705	销 轴		
	81.90701.0706			
	81.90701.0707	轴用弹性挡圈		
8	81.90701.0714		2	
9	DZ9112340030	垫 片	2	
10	DZ9112340029		2	
11	81.96502.6039	间隙调整臂调整垫片	2	
12	81.93404.6005		4	
13	Q40316	间隙调整臂调整垫片	2	
14	Q341B16		2	
15	Q151B1445	间隙调整臂调整垫片	8	
16	Q40314		8	
17	DZ9112340039	指示片	2	
18	Q40108		2	
19	Q340B08	自动间隙调整臂	4	
		隔 套		
		轴密封圈		

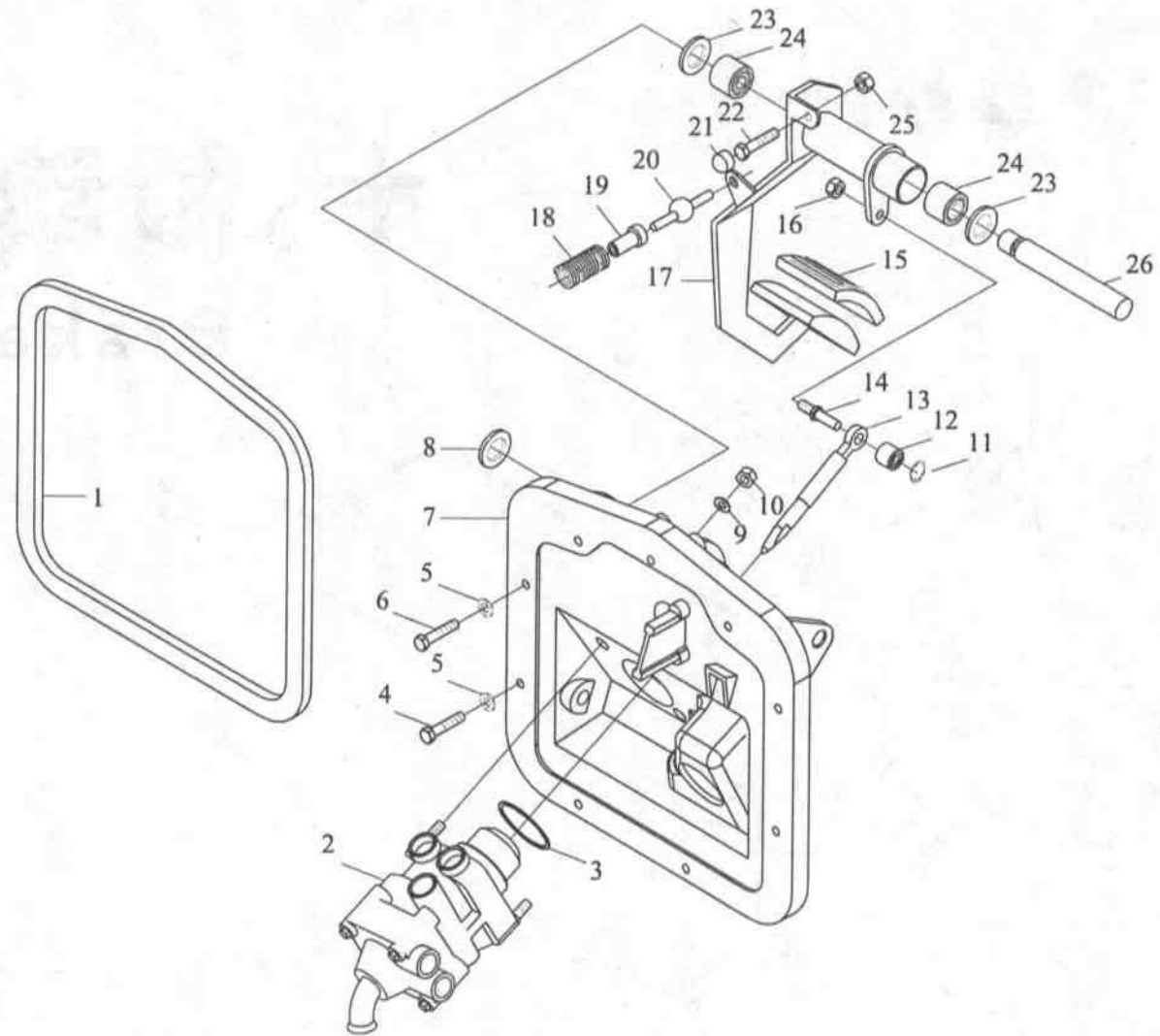
单级桥桥壳总成



单级桥桥壳总成

序号	件号	名称	数量	适用车型	备注
NO				Suited Line	
20	DZ9112340028	制动凸轮轴套总成 (右)	()	1	
	DZ9112340027		()	1	
21	DZ9112340170	制动凸轮轴套总成 (左)			
	DZ9112340175				
22	81.96502.6040	调整垫圈		2	
23	DZ9112340026			1	
	DZ9112340027	调整垫圈		1	
24	Q40116			2	
25	Q151B1645	轴密封圈		2	
26	DZ9112330080			1	
	DZ9112330130	制动凸轮轴 (右)		1	
		制动凸轮轴 (左)			
		平垫圈			
		六角头螺栓			
		后桥壳总成			
		后桥壳总成			

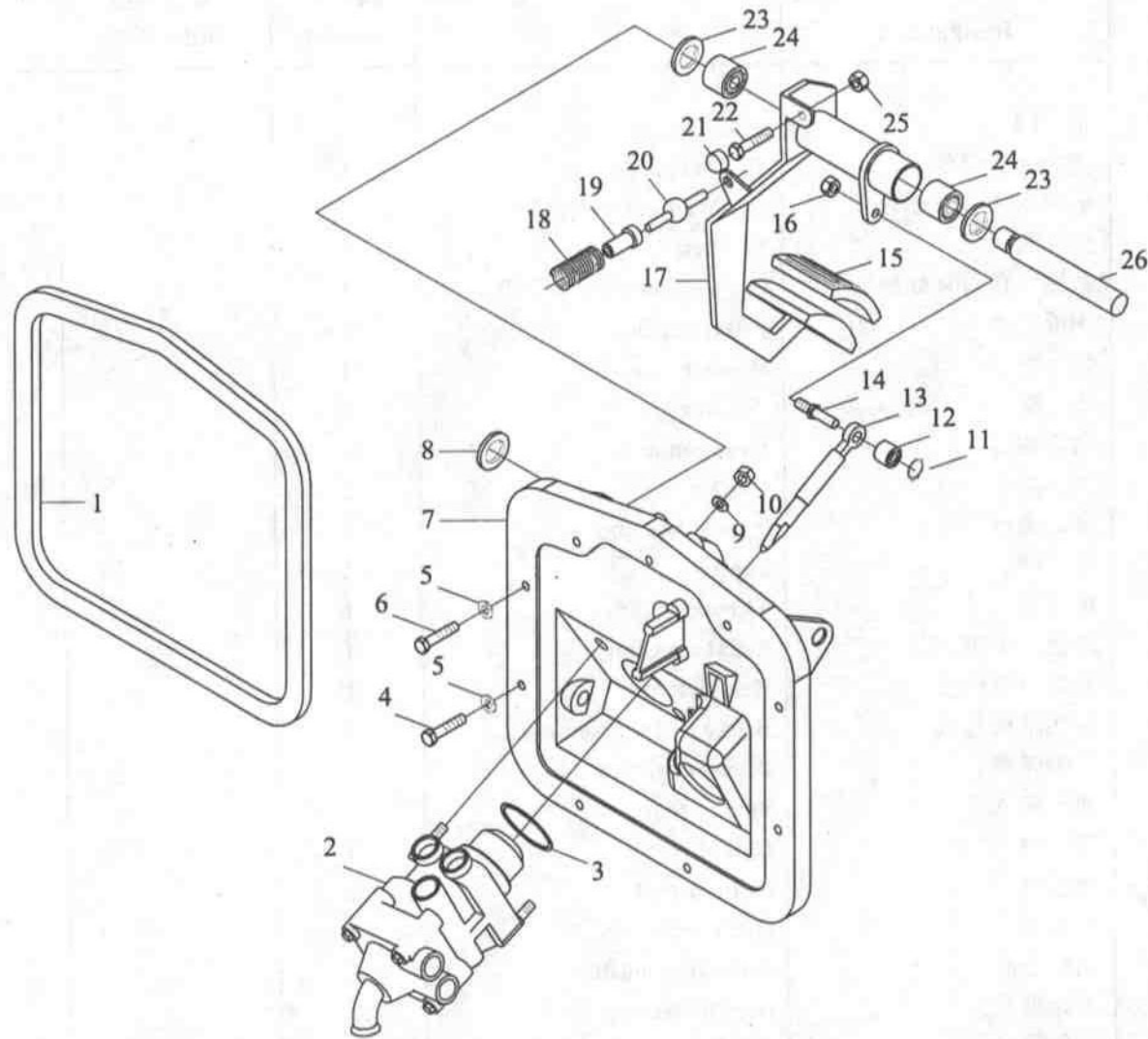
行车制动操纵机构



行车制动操纵机构

序 号	件 号	名 称		数 量	适用车型	备 注
NO					Spitel Line	
1	81.96601.0659	衬 垫		1		
2	81.52130.6239			1		
3	06.56341.1241	制动阀		1		
4	06.07069.0008			7		
5	06.15013.0411	复曲面密封件		9		
6	06.07069.0011			2		
7	81.48220.0106	带槽六角有环螺栓		1		
8	06.29050.0116			1		
9	06.15013.0411	垫 圈		2		
10	06.11064.2114			2		
11	06.29050.0111	带槽六角有环螺栓		1		
12	06.33719.0018			1		
13	81.91020.0610	座板支架		1		
14	81.91020.0611			1		
15	81.48227.0006	垫 圈		1		
16	06.11240.0406			1		
17	81.48235.5033	垫 圈		1		
18	06.46081.6338			1		
19	81.97680.0019	六角螺母		1		
20	81.48225.0029			1		
21	81.96020.0369	挡 圈		1		
22	06.01283.3115			1		
23	06.15114.0418	滚针轴承		2		
24	06.33719.0005			2		
25	06.11064.2114	挺 杆		1		

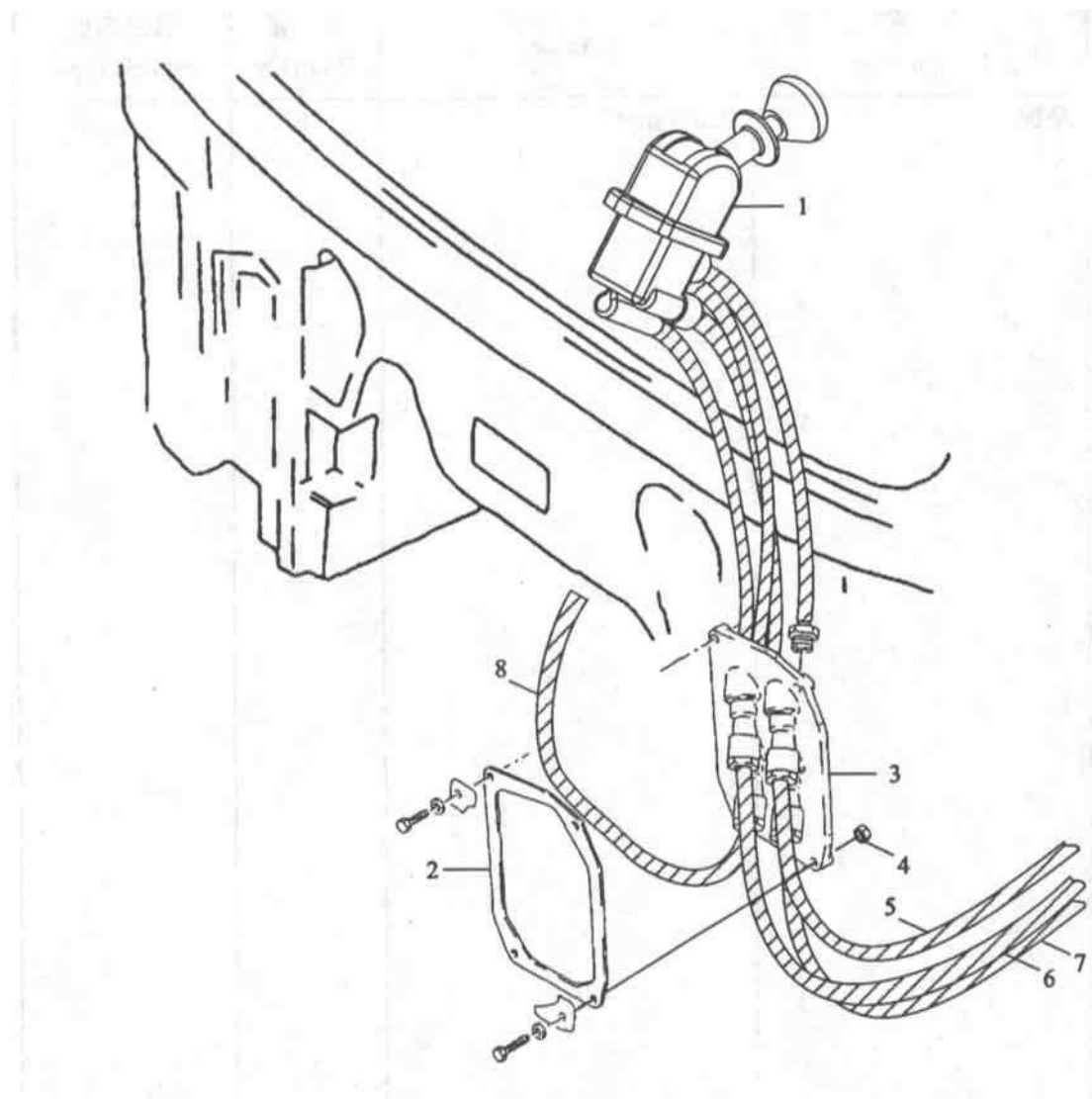
行车制动操纵机构



行车制动操纵机构

序号	件号	名称		数量	适用车型	备注
NO					Suitable for	
26	81.48210.0033	踏板轴		1		

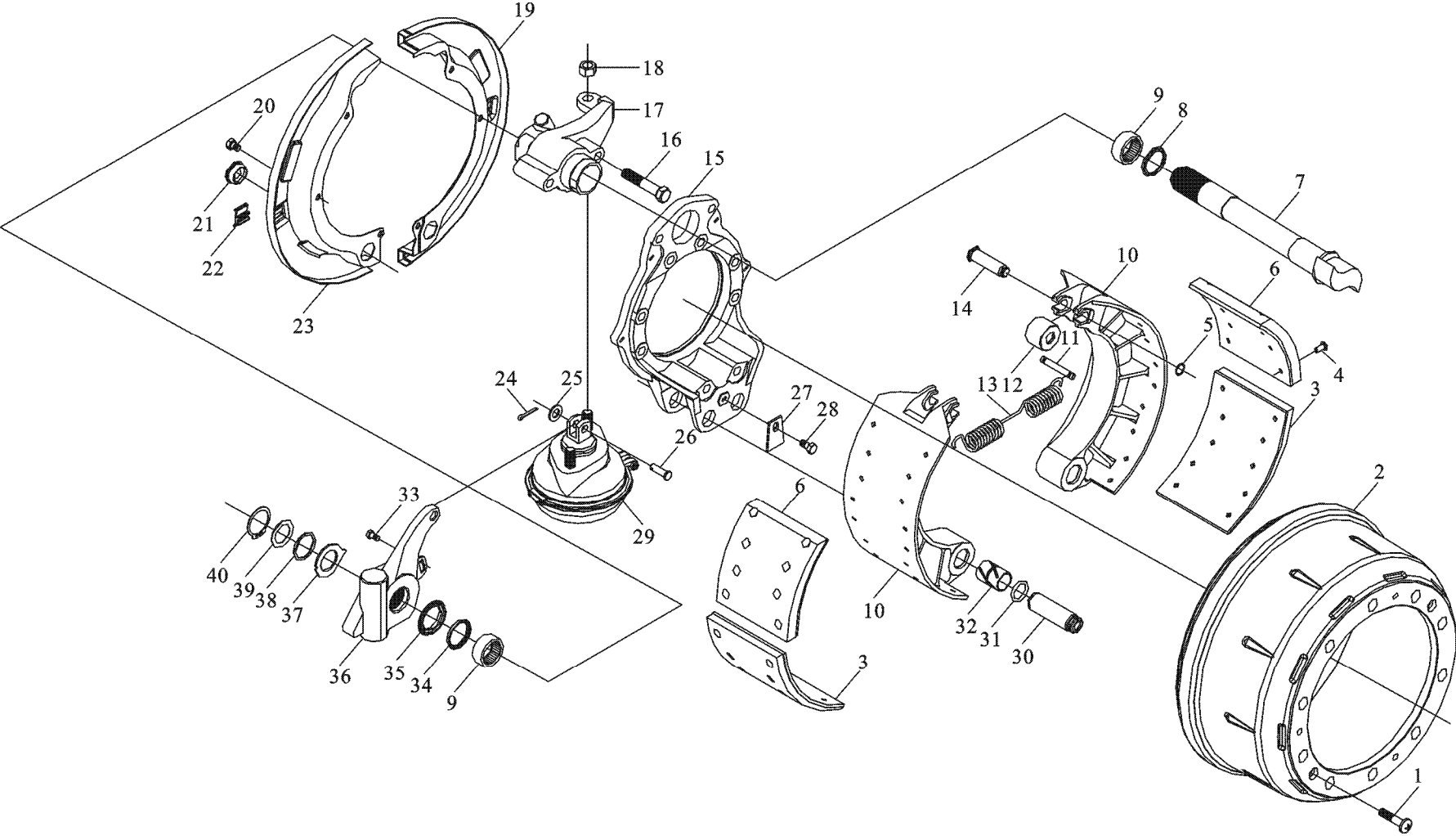
驻车制动操纵机构



驻车制动操纵机构

序号	件号	名称	数量	适用车型	备注
1	81.52315.6181	手制动阀：	1		
2	81.96601.0394		1		
3	81.98183.6114	垫片	4		
4	81.98183.6125		1		
5		螺母	1		
6			1		
7		板	1		
8		管子	1		
		管子			
		管子			
		管子			

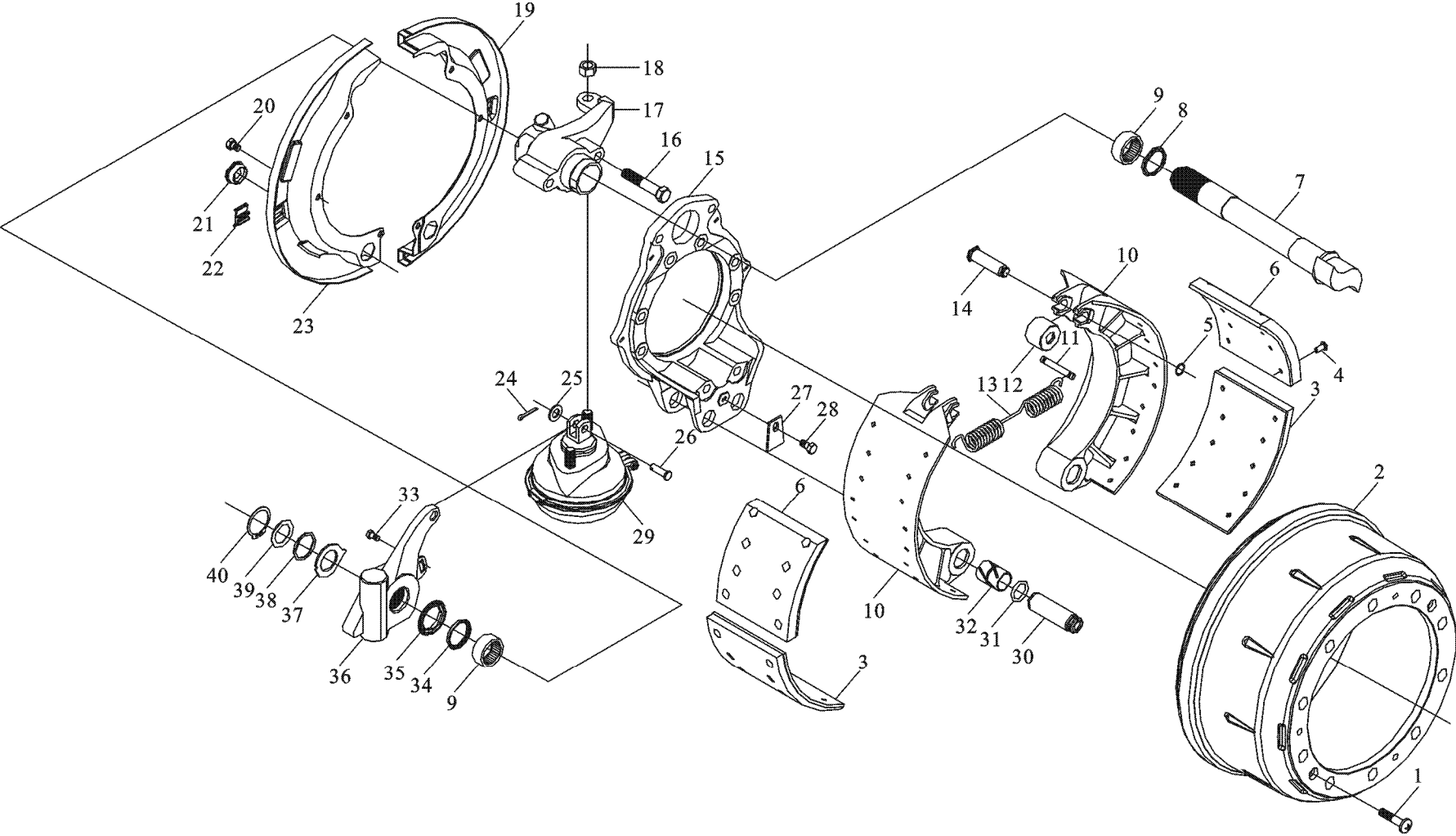
前制动器 (一)



前制动器 (一)

序号	件号	名称	数量	备注
1	90003825520	十字槽盘头螺钉	4	
2	81501100232		2	
3	81502210539	制动鼓	2	
4	81922010106		64	
5	Q43117	下制动摩擦片	2	
6	81502210534		2	
7	81503010111	空心铆钉	2	
8	6562790264		2	
9	6337190061	轴用弹性挡圈	4	
10	81502010137		4	
11	80502110018	上制动摩擦片	4	
12	80502136013		4	
13	81976100271	制动凸轮轴	2	
14	81502110030		4	
15	81467010108	轴密封圈	2	
16	Q151B1690TF2		4	
17	81503100312	滚针轴承	1	
18	Q33216		4	
19	81501010224	制动蹄		
20	Q150B1012		6	
21	81960020098	销	4	
22	81960020075		4	
23	81501010223	滚轮总成	2	
24	Q5001026		2	
25	Q40114	回位弹簧	2	

前制动器 (一)

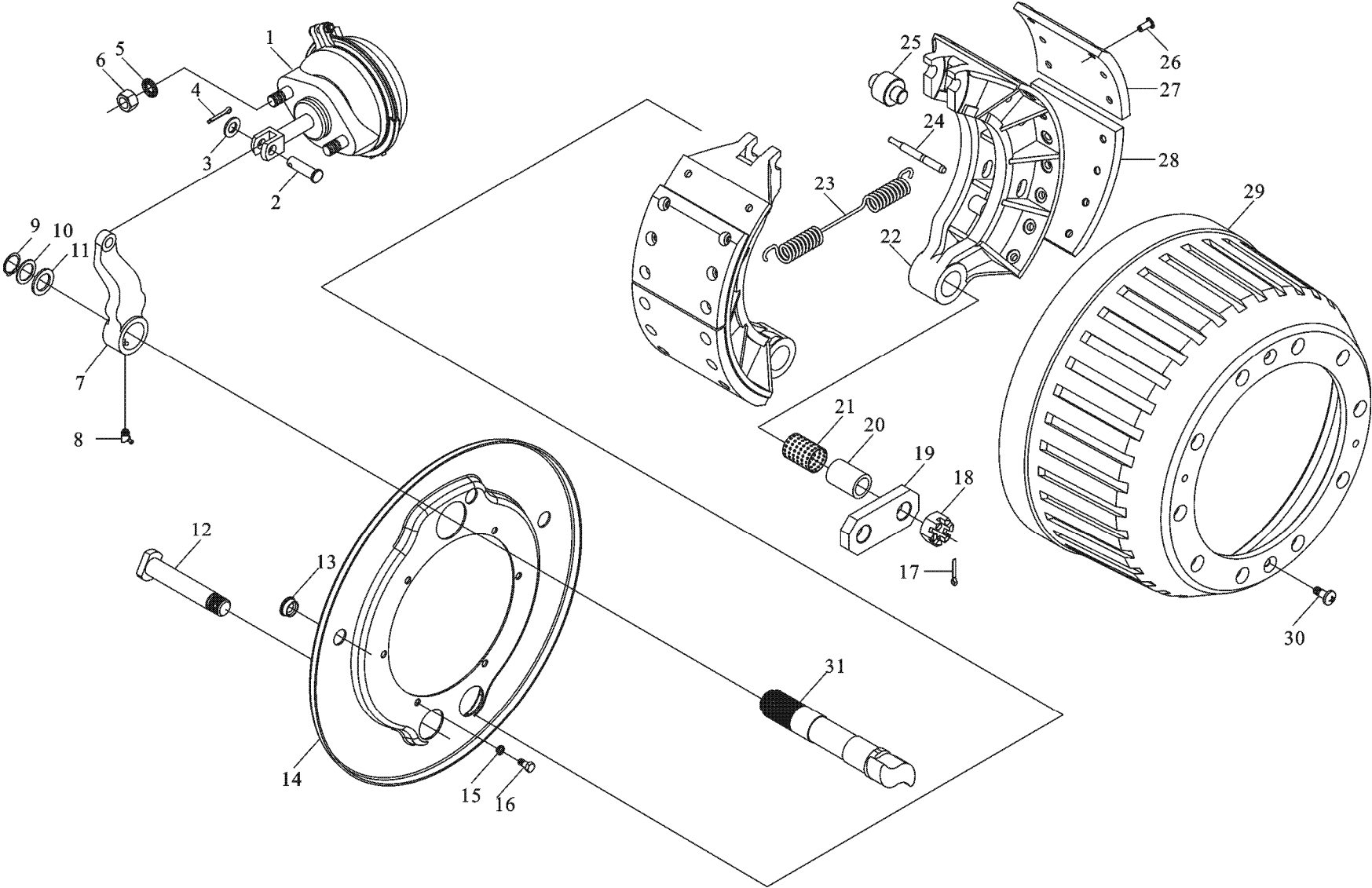


前制动器 (一)

序号	件号	名称	数量	适用车型	备注
26	Q5101440	销 轴	2		
27	81908010225		2		
28	Q150B1016	护 板	2		
29	81511016331		2		
30	81502120032	六角头螺栓	4		
31	81965010831		2		
32	81930210117	制动气室	2		
33	Q150B0812		2		
34	6562790260	销	2		
35	81917100163		2		
36	81506106231	密封圈	2		
37	81907110714		2		
38	81907110704	衬 套	2		
39	81907010769		2		
40	Q43134	六角头螺栓	2		
		轴密封圈			
		隔 套			
		自动间隙调整臂			
		指示片			
		制动蹄调整片			

前制动器 (二)

ii



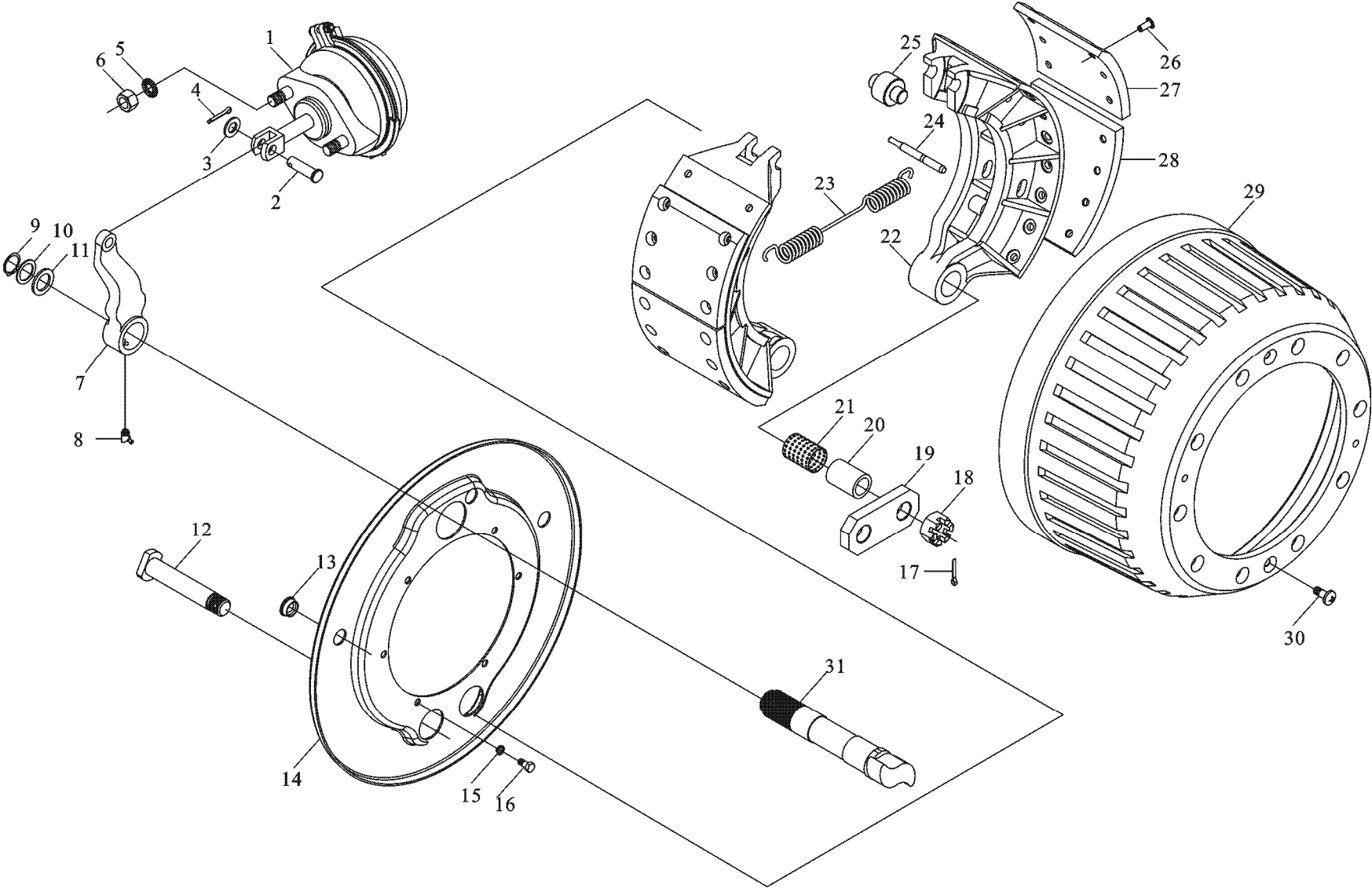
前制动器 (二)

ii

序号	件号	名称	数量	适用车型	备注
1	880 360132	膜片制动气室 (左)	2		
	AZ880360132		2		
2	90003903661	膜片制动气室 (右)	2		
3	Q40114		2		
4	Q5004022	销 轴	2		
5	Q41216		4		
6	Q341B16	平垫圈	4		
7	880 340054		2		
	AZ9100340066	开口销			
	AZ9100340065				
8	90003936114	外锯齿锁紧垫圈	2		
9	90003933116		2		
10	880 320028	1 型六角螺母 - 细牙			
	880 320029				
	880 320030	制动臂			
	880 320046				
11	880 340022	自动间隙调整臂			
12	880 410038		2		
13	880 340037	自动间隙调整臂	2		
14	99112440006		4		
15	Q40308	米制锥螺纹滑脂嘴	2		
16	Q150B0816		8		
17	Q5005040	轴用弹性挡圈	8		
18	Q387B24		2		
19	880 440008	调整垫片	2		

前制动器 (二)

ii

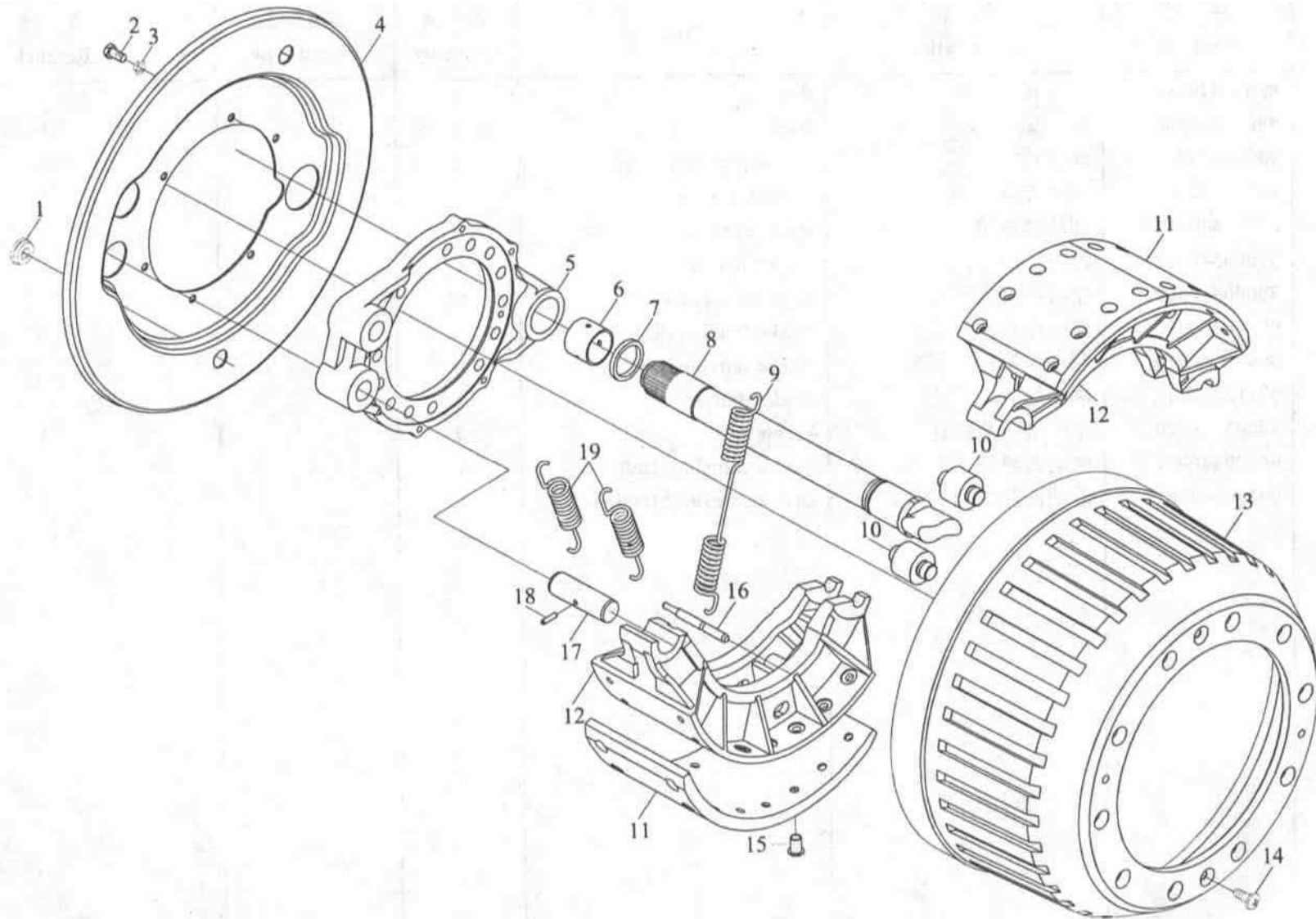


前制动器 (二)

ii

序号	件号	名称		数量	适用车型	备注
NO					Suited type	
20	880 440031	衬套		2		
21	880 440006	衬套		2		
22	99000440031	衬套		4		
23	880 440012	衬套		2		
24	880 440032	制动蹄		4		
25	99000340027	制动蹄		4		
26	89000340068	回位弹簧		14		
27	99000440027	回位弹簧		4		
28	99000440029	回位弹簧销		4		
29	99112440001	回位弹簧销		2		
30	90003825520	滚轮		4		
31	99100440001	空心铆钉	()	1		
	99100440002	空心铆钉	()	1		
		制动摩擦片				
		制动摩擦片				
		制动鼓				
		十字槽沉头螺钉				
		制动凸轮轴 (左)				
		制动凸轮轴 (右)				

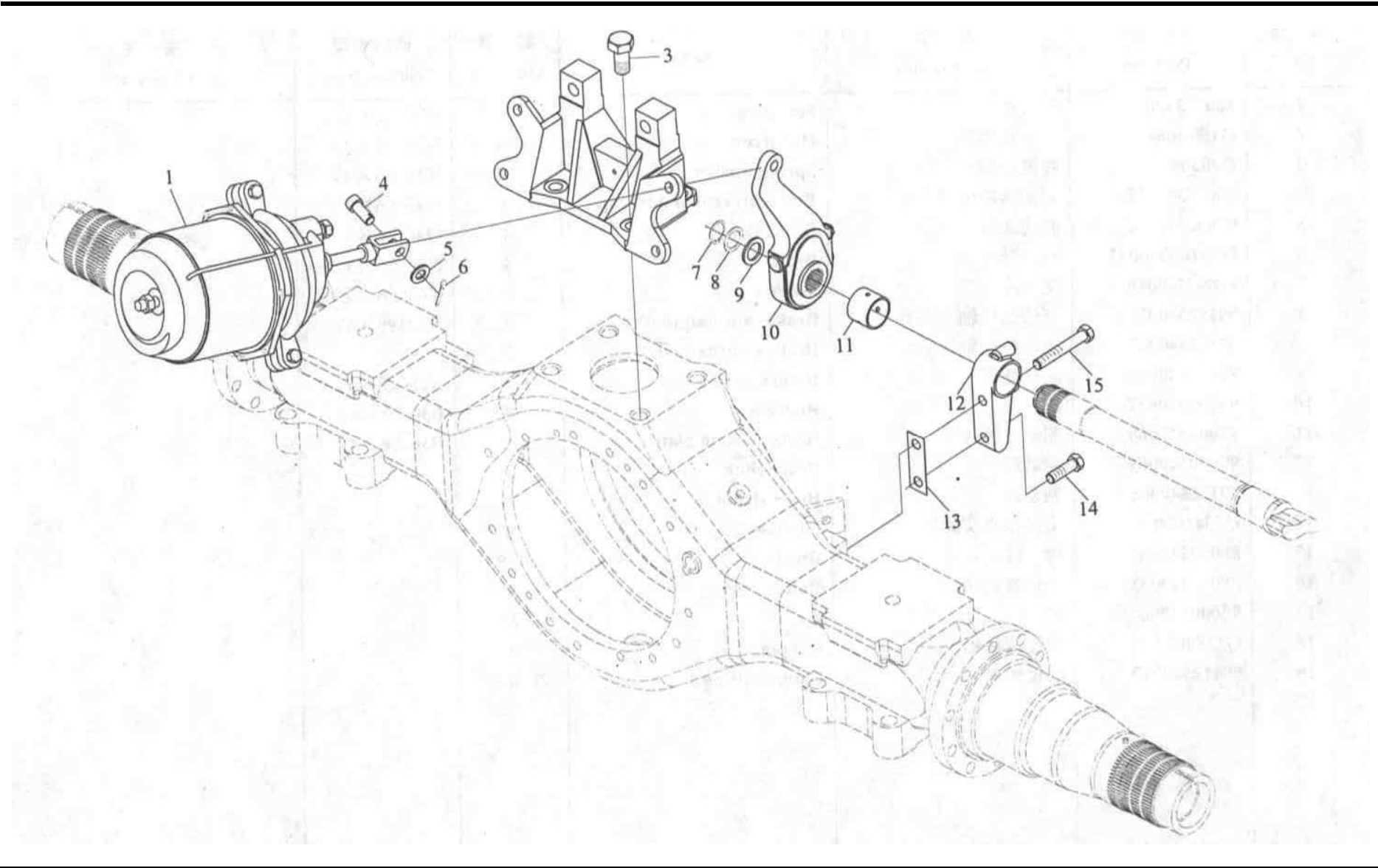
中桥制动器



中桥制动器

序号	件号	名称		数量	适用车型	备注
NO					Suited for	
1	880 340037	密封塞		8	S29 (6×4)	
2	Q150B0816			24		
3	Q40308	六角头螺栓		24	K29 (6×4)	
4	880 340018			4		
5	99000340062	弹簧垫圈		4	K38 (6×4)	
6	DZ9100340017			4		
7	880 440010	制动器防尘罩	()	8	O43 (6×4)	
8	99112340026		()	2		
	99112340027	制动底板		2	O46 (6×4)	
9	880 440012			4		
10	99000340027	衬套		8	N56 (6×4)	
11	99000340068			16		
12	99000340061	垫片		8	N60 (6×4)	
13	99112340006			4		
14	Q2541020	制动凸轮轴 (左)		8	SX2190 (6×6)	
15	89000340068			128		
16	880 440032	制动凸轮轴 (右)		8	K28 (8×4)	
17	99000340064			8		
18	Q5280624	回位弹簧		8	B30 (8×4)	
19	99112340049	滚轮		8	B36 (8×4)	
		制动摩擦片				
		制动蹄				

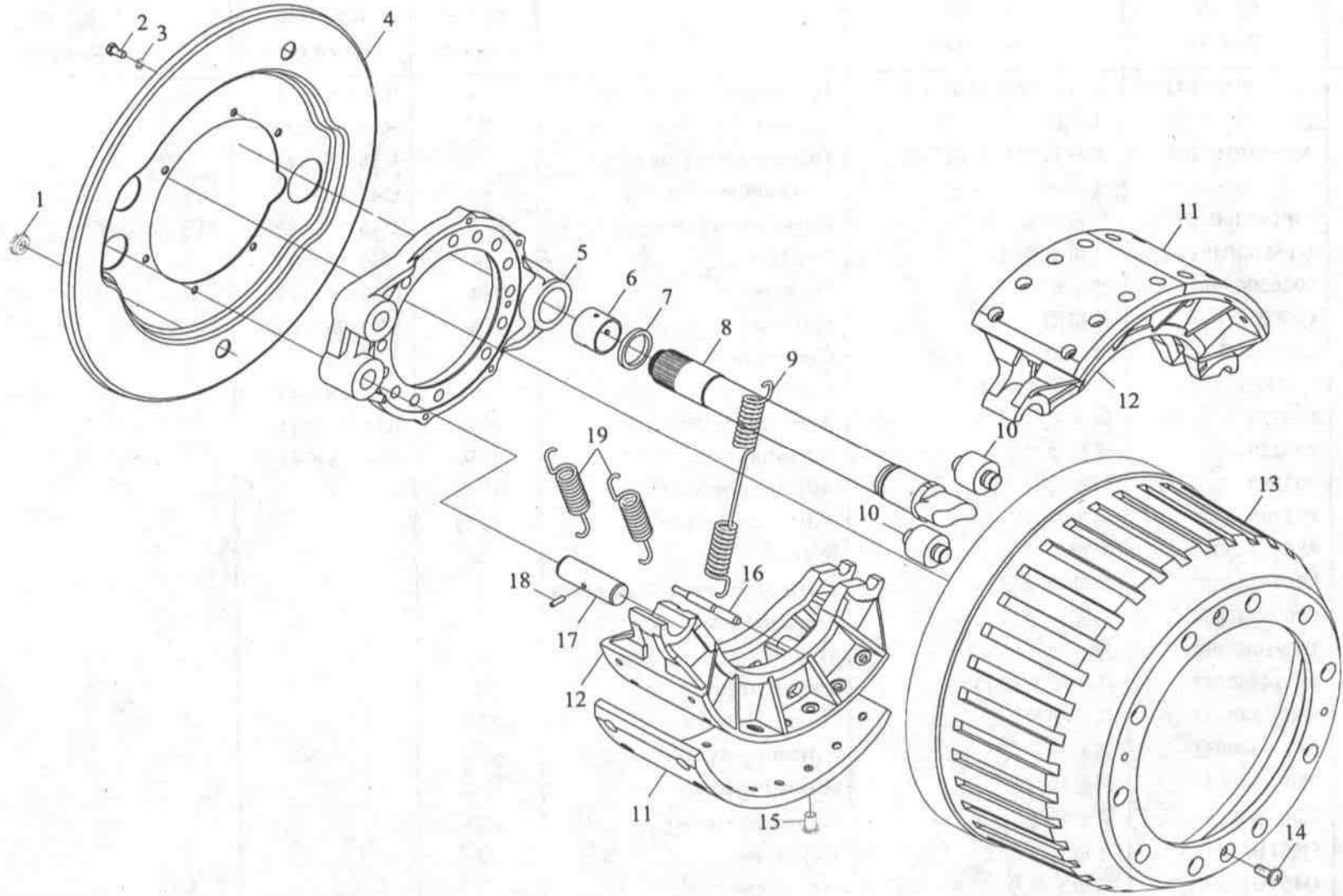
中桥制动器 (二)



中桥制动器 (二)

序号	件号	名称		数量	备注
1	AZ9100368303	膜片式弹簧制动气室 (重庆)	()	4	
	AZ9100369303		()	4	
2	99014340042	膜片式弹簧制动气室 (明水)		2	
3	Q151B2040TF2			8	
4	90003903661	气室支架		4	
5	Q40114			4	
6	Q500422	六角头螺栓		4	
7	Q43125			4	
8	803228	销 轴			
	803229				
	803230		平垫圈		
	803246				
9	880340022	开口销		4	
10	99000340057		()	2	
	99000340056	轴用弹性挡圈	()	2	
11	DZ9100340017			4	
12	99014340041	调整垫片		4	
13	880340031				
	880340032				
	880340033				
	880340034	调整垫片			
14	Q151B1440			4	
15	Q151B1490	调整垫片		4	
		垫圈			

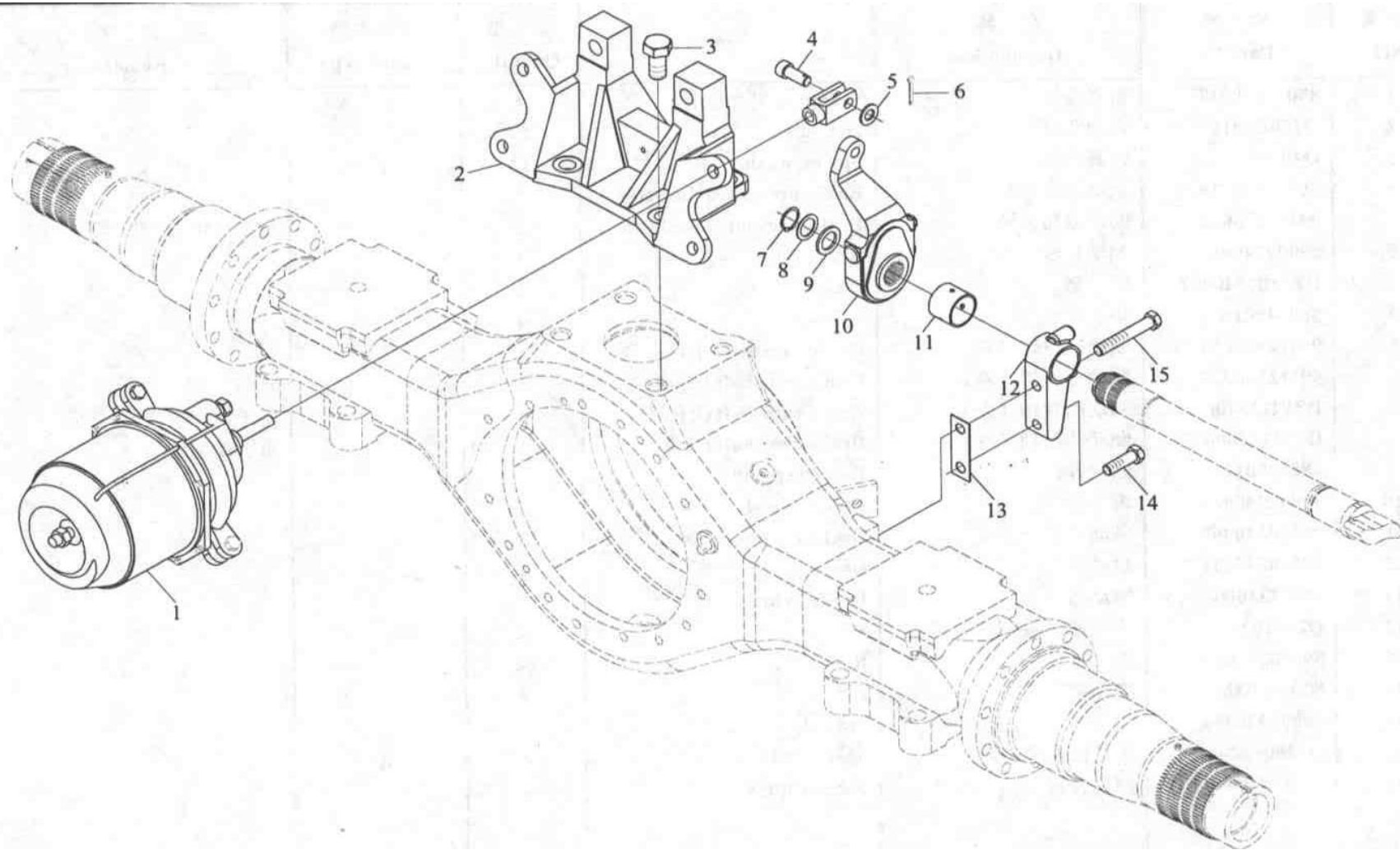
后桥制动器 (一)



后桥制动器 (一)

序号	件号	名称	数量	备注
1	880 340037	密封圈	4	
2	Q150B0816		12	
3	Q40308	六角头螺栓	12	
4	880 340018	()	2	
	99112340012	弹簧垫圈	2	ABS
5	99000340062		2	
6	DZ9100340017	制动器防尘罩	2	
7	880440010		4	
8	99112340026	制动器防尘罩	1	
	99112340027		1	
	DZ9112340056	制动底板	1	用于加宽桥
	DZ9112340057		1	
9	880440012	衬套	2	用于加宽桥
10	99000340027		4	
11	99000340068	垫片	8	
12	99000340061		4	
13	99112340006	制动凸轮轴 (左)	2	
14	Q2541020		4	
15	89000340068	制动凸轮轴 (右)	64	
16	880440032		4	
17	99000340064	制动凸轮轴 (左)	4	
18	Q5280624		4	
19	99112340049	制动凸轮轴 (右)	4	
		回位弹簧		

后桥制动器 (二)

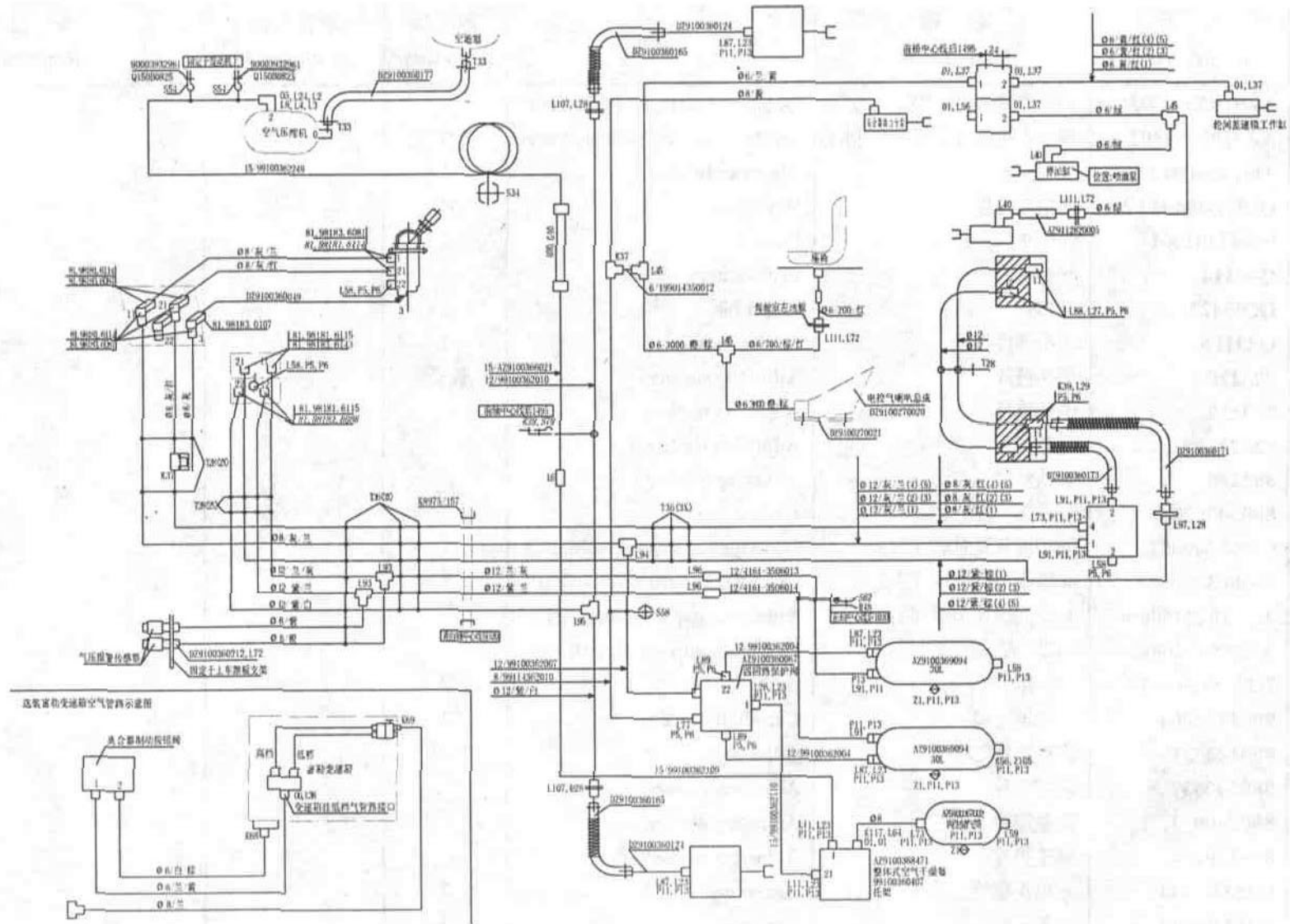


后桥制动器 (二)

序号	件号	名称		数量	备注
1	AZ9100368303	膜片式弹簧制动气室 (重庆)	()	2	
	AZ9100369303		()	2	
2	99014340042	膜片弹簧制动气室 (明水)		1	
3	Q151B2040TE2			4	
4	90003903661	气室支架		2	
5	Q40114			2	
6	Q500422	六角头螺栓		2	
7	Q43125			2	
8	803228		销轴		
	803229				
	803230	平垫圈			
	803246				
9	880340022	开口销		2	
10	99000340057		()	1	
	99000340056	轴用弹性挡圈	()	1	
	AZ9100340065		()		
	AZ9100340066	调整垫片	()		
11	DZ9100340017			2	
12	99014340041	调整垫片		2	
13	880340031				
	880340032	调整垫片			
	880340033			2	
	880340034	调整垫片		2	
14	Q151B1440				
15	Q151B1490	垫圈			

双回路制动系 (一) (4×2 6×2) 载货车

4×2 6×2



双回路制动系 (一) (4×2 6×2) 载货车

4×2 6×2

序号	件号	名称		数量	适用车型	备注
1	199014350012		6	1		
2	99114362010	管子 6	8	1		
3	99100362010		12	1		
4	99100362007	管子 8	12	1		
5	99100362004		12	2		
6	4161-3506013	管子 12	12	1		
7	4161-3506014		12	1		
8	99100362249	管子 12	15	1		
9	AZ9100366021		15	1		
10	99100362109	管子 12	15	1		
11	99100362110		15	1		
		管子 12				
		管子 12				
		管子 15				
		管子 15				
		管子 15				
		管子 15				

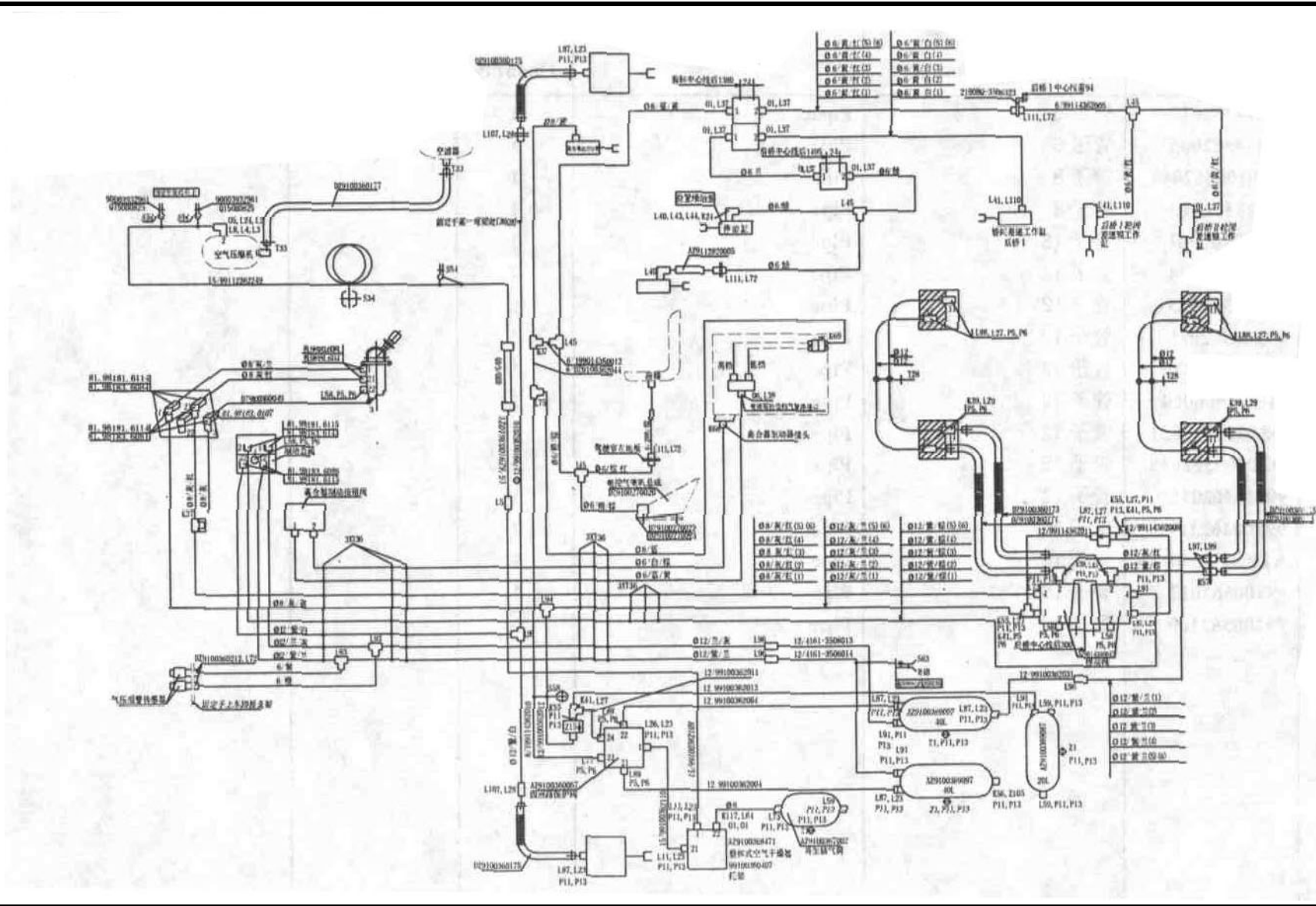
双回路制动系 (一) (4×2 6×2) 牵引车

4×2 6×2

序号 NO	件号	名称		数量	适用车型 Suited type	备注
1	99014350012	管子 6	6	1		
2	99114362005		6	1		
3	DZ9100362044	管子 6	8	1		
4	99114362010		8	1		
5	99100362012	管子 8	12	1		
6	99100362004		12	1		
7	99100362013	管子 8	12	2		
8	99100362011		12	1		
9	4161-3506013	管子 12	12	1		
10	4161-3506014		12	1		
11	DZ9100362048	管子 12	12	1		
12	DZ9100362048		12	1		
13	99114362011	管子 12	12	1		
14	99100362249		15	1		
15	AZ9100366021	管子 12	15	1		
16	99100362012		15	1		
17	99100362109	管子 12	15	1		
		管子 12				
		管子 12				
		管子 12				
		管子 12				

双回路制动系 (二) (6×4) 载货车

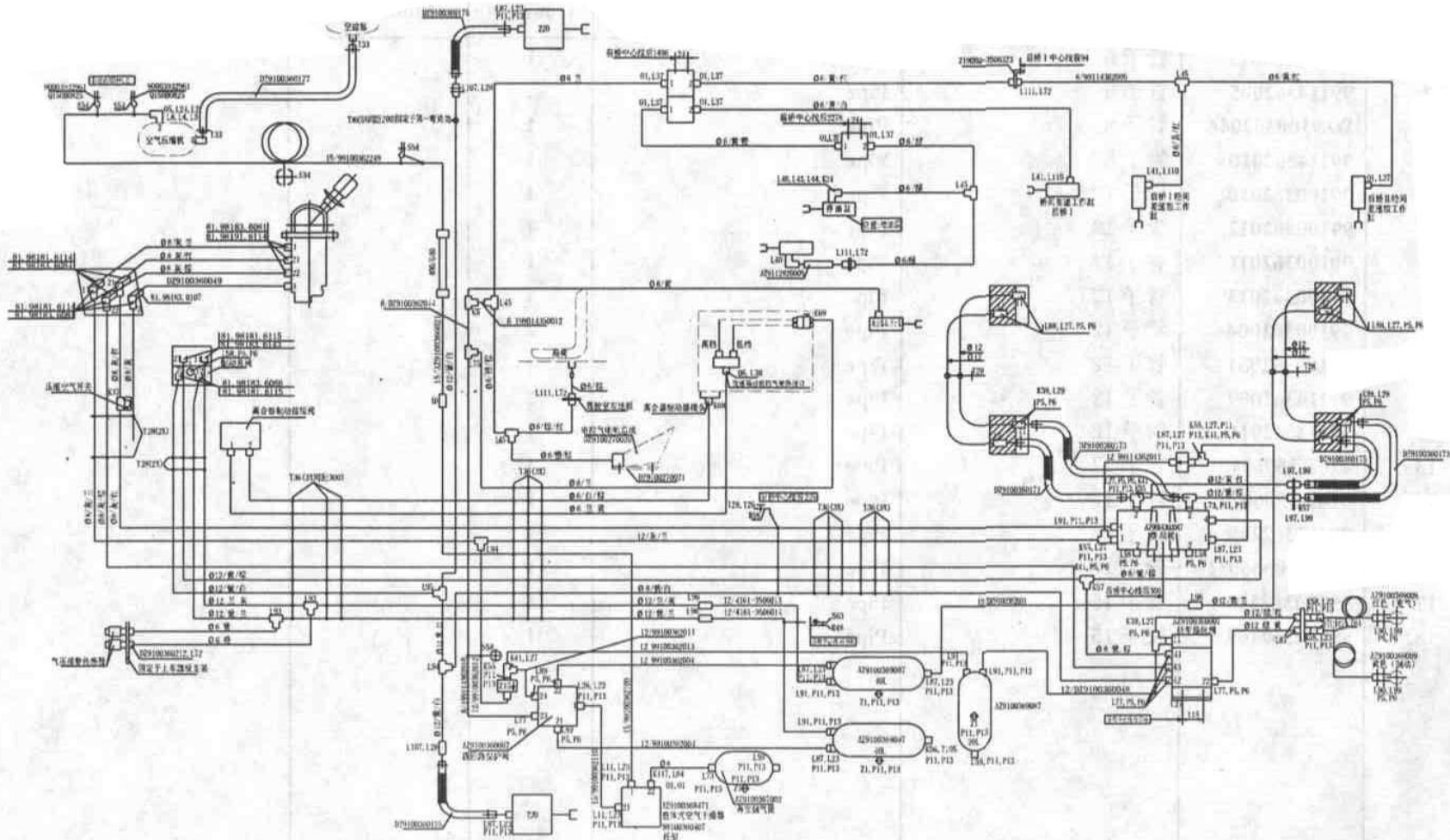
6×4



双回路制动系 (二) (6×4) 载货车

6×4

序号	件号	名称		数量	适用车型	备注
1	99014350012		6	1		
2	99114362005	管子 6	6	1		
3	DZ9100362044		8	1		
4	99114362010	管子 6	8	1		
5	99100362010		12	1		
6	99100362012	管子 8	12	1		
7	99100362011		12	1		
8	99100362013	管子 8	12	1		
9	99100362004		12	2		
10	99100362031	管子 12	12	1		
11	99114362009		12	1		
12	99114362011	管子 12	12	1		
13	4161-3506013		12	1		
14	4161-3506014	管子 12	12	1		
15	99112362249		15	1		
16	AZ9100366021	管子 12	15	1		
17	99100362110		15	1		
18	99100362109	管子 12	15	1		
		管子 12				
		管子 12				
		管子 12				
		管子 12				



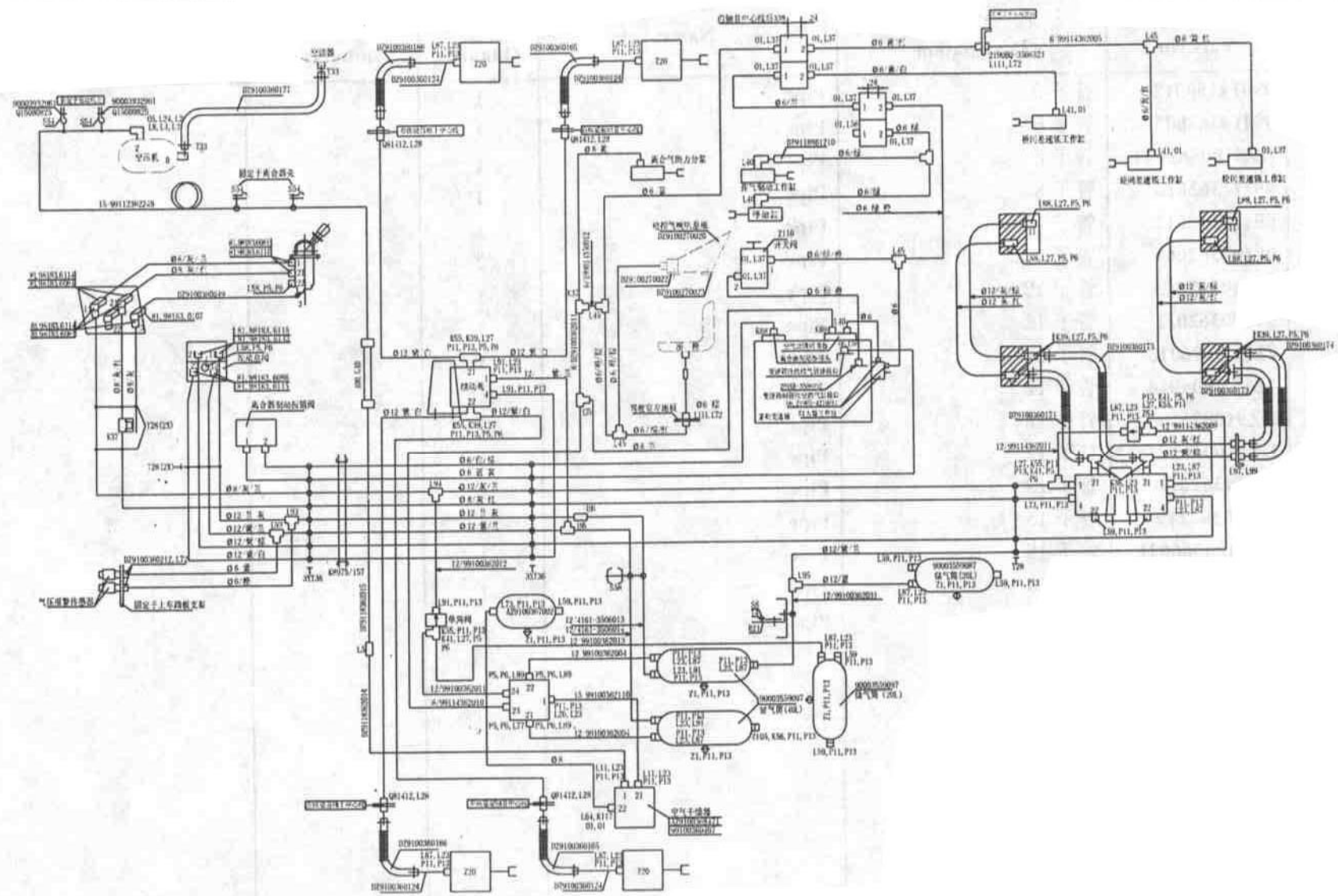
双回路制动系 (二) (6×4) 牵引车

6×4

序号	件号	名称		数量	适用车型	备注
1	99014350012		6	1		
2	99114362005	管子 6	6	1		
3	DZ9100362044		8	1		
4	99114362010	管子 8	8	1		
5	99100362012		12	1		
6	99100362004	管子 8	12	1		
7	99100362013		12	1		
8	99100362011	管子 12	12	1		
9	4161-3506013		12	2		
10	4161-3506014	管子 12	12	1		
11	DZ9100362031		12	1		
12	DZ9100362048	管子 12	12	1		
13	99114362011		12	1		
14	99100362249	管子 12	12	1		
15	AZ9100366021		15	1		
16	99100362012	管子 12	15	1		
17	99100362109		15	1		
		管子 12				
		管子 12				
		管子 12				
		管子 12				
		管子 12				

双回路制动系 (三) (8×4) 载货车

8×4



双回路制动系 (三) (8×4) 载货车

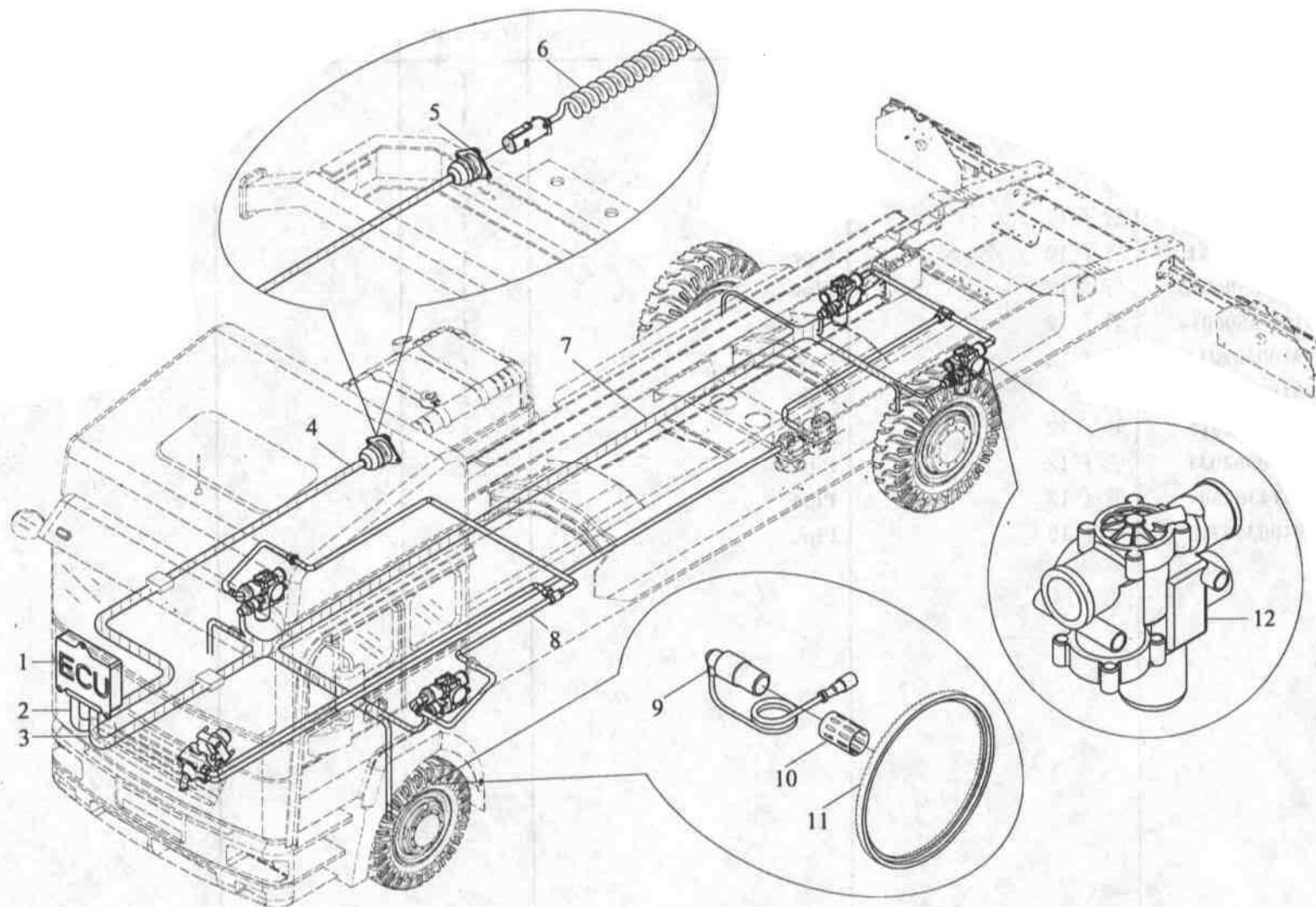
(8×4)

序号	件号	名称		数量	适用车型	备注
1	99014350012		6	1		
2	99114362005	管子 6	6	1		
3	DZ9100362044		8	1		
4	99114362010	管子 6	8	1		
5	99100362012		12	1		
6	99100362011	管子 8	12	1		
7	4161-3506013		12	1		
8	4161-3506014	管子 8	12	1		
9	99100362013		12	1		
10	99100362004	管子 12	12	2		
11	99114362011		12	1		
12	99100362031	管子 12	12	1		
13	99114362009		12	1		
14	99100362110	管子 12	15	1		
		管子 12				
		管子 12				
		管子 12				
		管子 12				
		管子 12				
		管子 12				

ABS 防抱死制动装置

ABS

(4×2)



ABS 防抱死制动装置

ABS

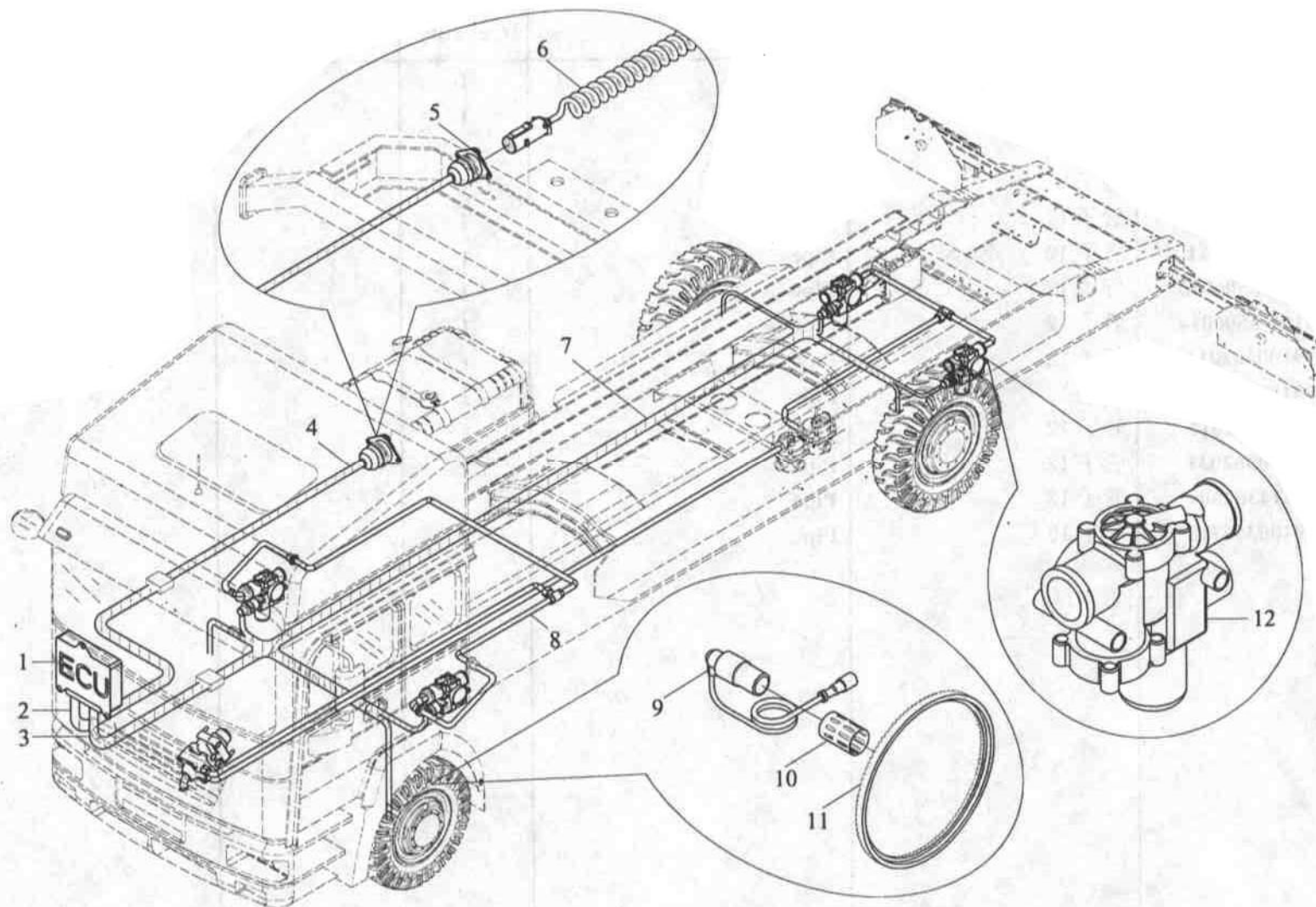
(4×2)

序号	件号	名称		数量	备注
1	DZ9100580201	ECU 控制盒	ABS ECU	1	四传感器四通道
2	DZ9100776005			1	
3	DZ9100776102	ABS 挂车驾驶室电线束		1	
4	DZ9100770502		ABS	1	
5	DZ9100710003	ABS 驾驶室电线束	ABS	1	
	DZ9100710013		ABS	1	
6	DZ9100770022	ABS 挂车底盘线束	ABS	1	
	DZ9100770032		ABS	1	
7	DZ9100770705	ABS 挂车插座	ABS	1	
8	DZ9100360025		12	2	
9	DZ9100580205	ABS 挂车插座		1	
10	DZ9100580206			1	
11	81.52403.0008	ABS 螺旋型柔性电缆		1	
	2150K-3103011-C			1	
12	DZ9100580204	ABS 螺旋型柔性电缆			
		ABS 底盘线束			
		管子 12			
		传感器总成			
		传感器弹簧衬套			
		前桥齿圈			

ABS 防抱死制动装置(6×4)

ABS

(6×4)



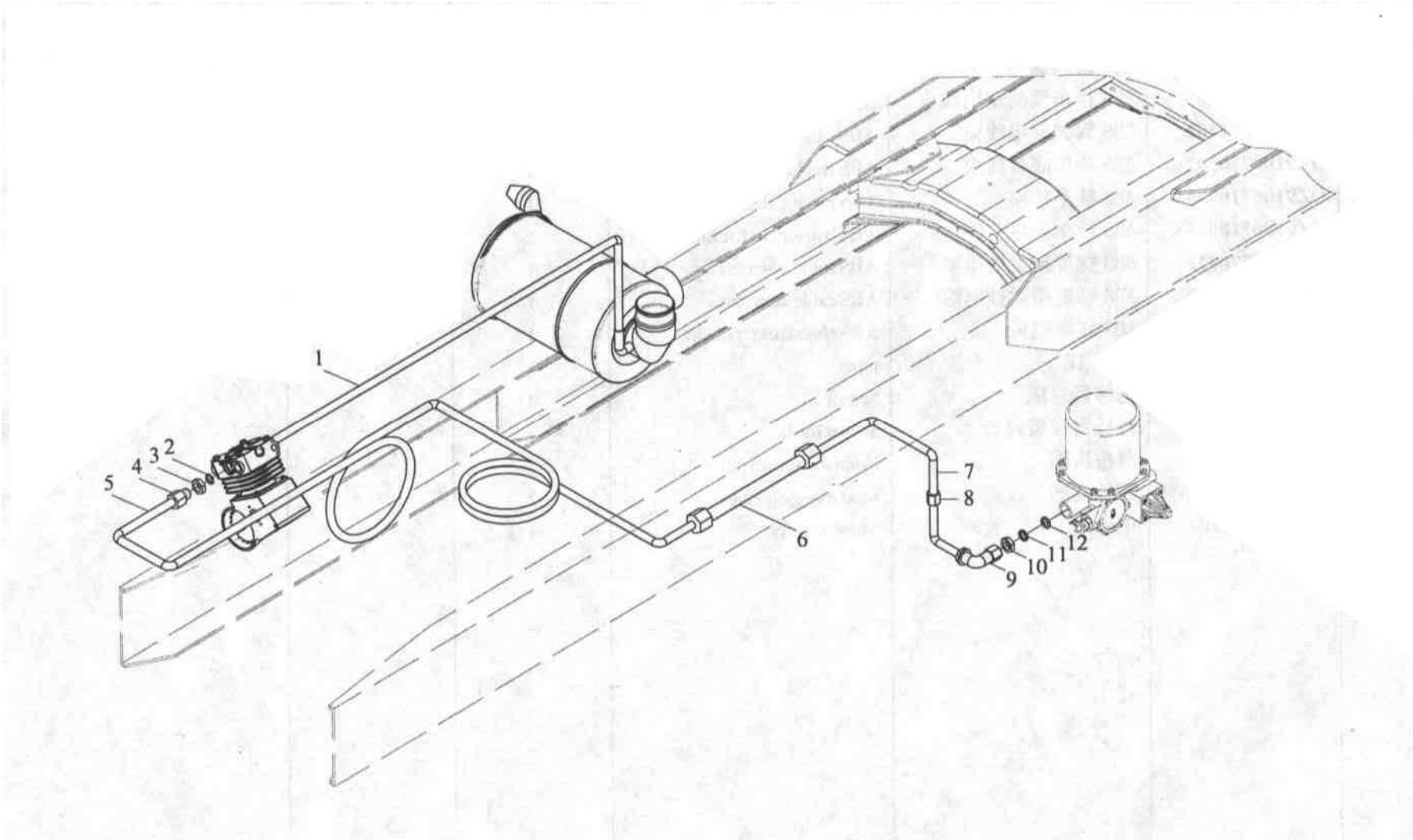
ABS 防抱死制动装置(6×4)

ABS

(6×4)

序号	件号	名称		数量	备注
1	DZ9100580201	ECU 控制盒	ECU	1	
2	DZ9100776005		ABS	1	
3	DZ9100776102	ABS 挂车驾驶室电线束	ABS	1	
4	DZ9100770502		ABS	1	
5	DZ9100710003	ABS 驾驶室电线束	ABS	1	
	DZ9100710013		ABS	1	
6	DZ9100770022	ABS 挂车底盘线束	ABS	1	
	DZ9100770032		ABS	1	
7	DZ9100770706	ABS 挂车插座	ABS	1	
8	DZ9100360025		12	2	
9	DZ9100580205	ABS 挂车插座		1	
10	DZ9100580206			1	
11	81.52403.0008	ABS 螺旋型柔性电缆		1	
	2150K-3103011-C			1	
12	DZ9100580204	ABS 螺旋型柔性电缆			
		ABS 底盘线束			
		管子 12			
		传感器总成			
		传感器弹簧衬套			
		前桥齿圈			

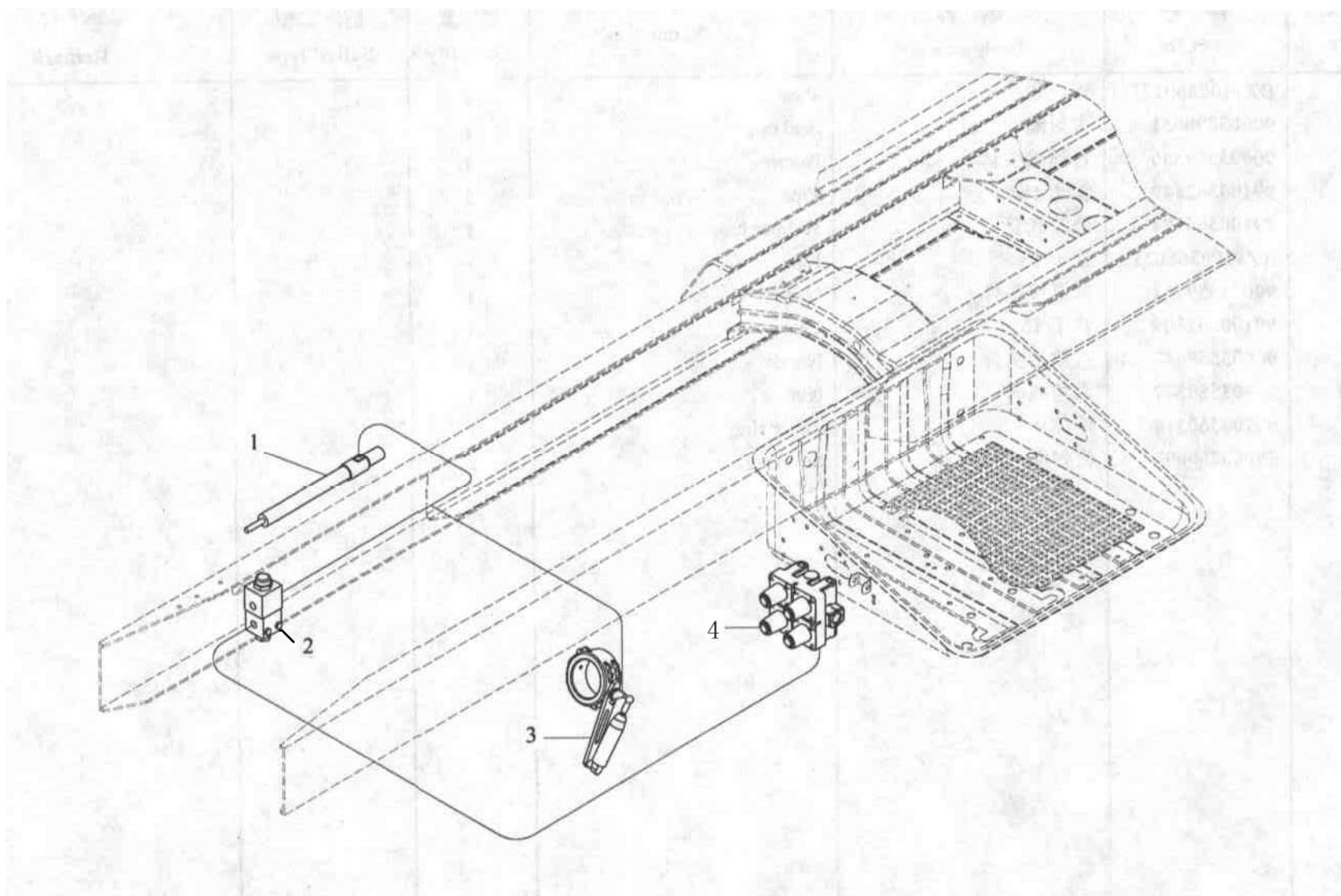
空气压缩机进出气管路



空气压缩机进出气管路

序号	件号	名称	数量	适用车型	备注
1	DZ9100360177	管子	1		
2	90003098031	管子	1		
3	90003559386	密封圈	1		
4	99100362249	密封圈	1		
5	99100360184	直通接头体	1		
6	AZ9100366021	直通接头体	1		
7	90003559751	管子 15	1		
8	99100362109	管子 15	1		
9	90003559647	橡胶软管	1		
10	90003559547	橡胶软管	1		
11	99100360319	管子 15	1		
12	68000250092	管子 15	1		
		直通接头体			
		管子 15			
		直角接头体			
		六角螺母			
		锥体环			
		密封圈			

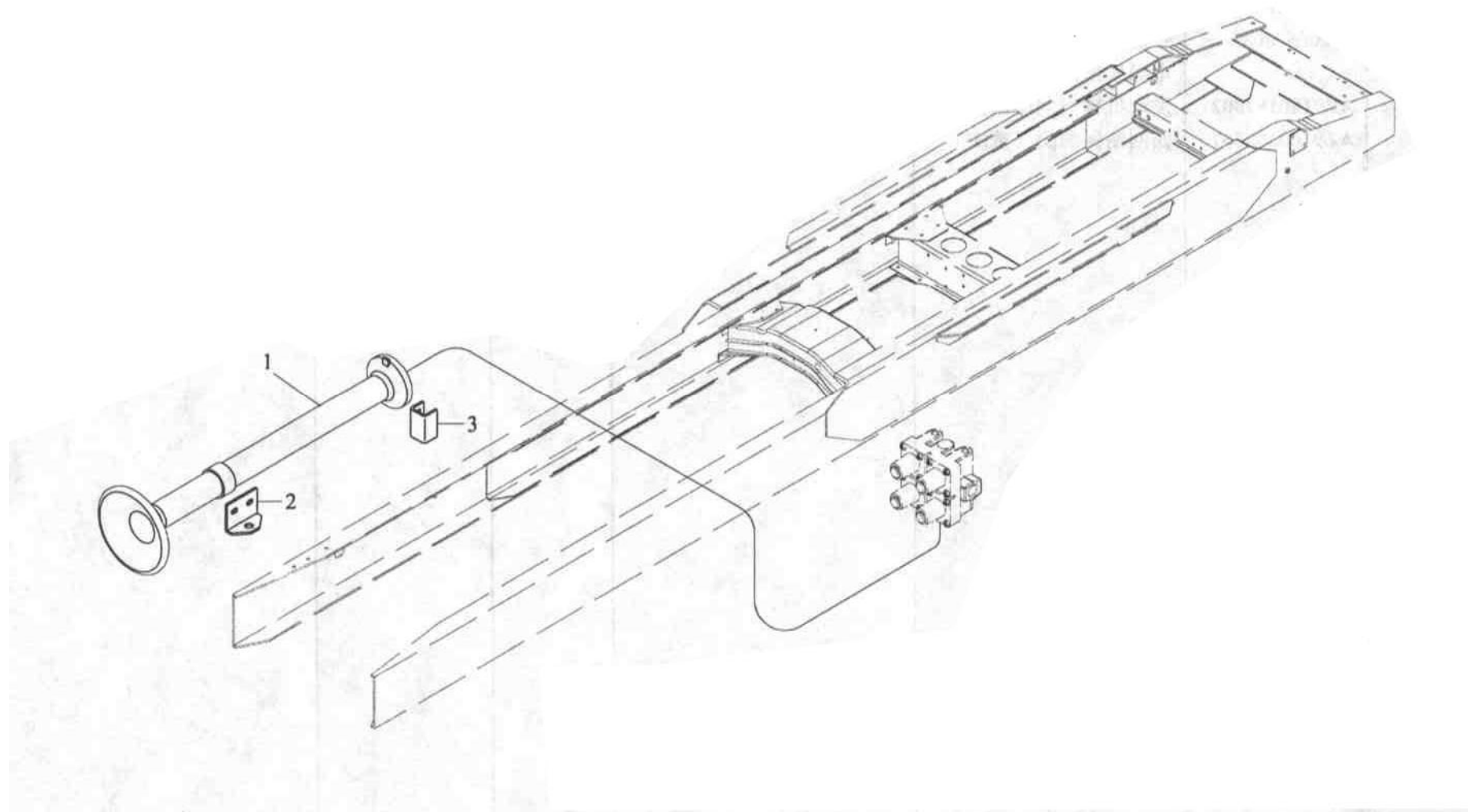
排气制动操纵气路



排气制动操纵气路

序号	件号	名称	数量	备注
1	79000570084	停油缸	1	
	79000570085	停油缸	1	
2		▪ 磁按 ▪ ▪	1	
3	AZ9100189002	▪ ▪ 机排气制 ▪ 器 ▪ 成	1	
4	AZ9100360067	四回路保 ▪ ▪ (重 ▪	1	

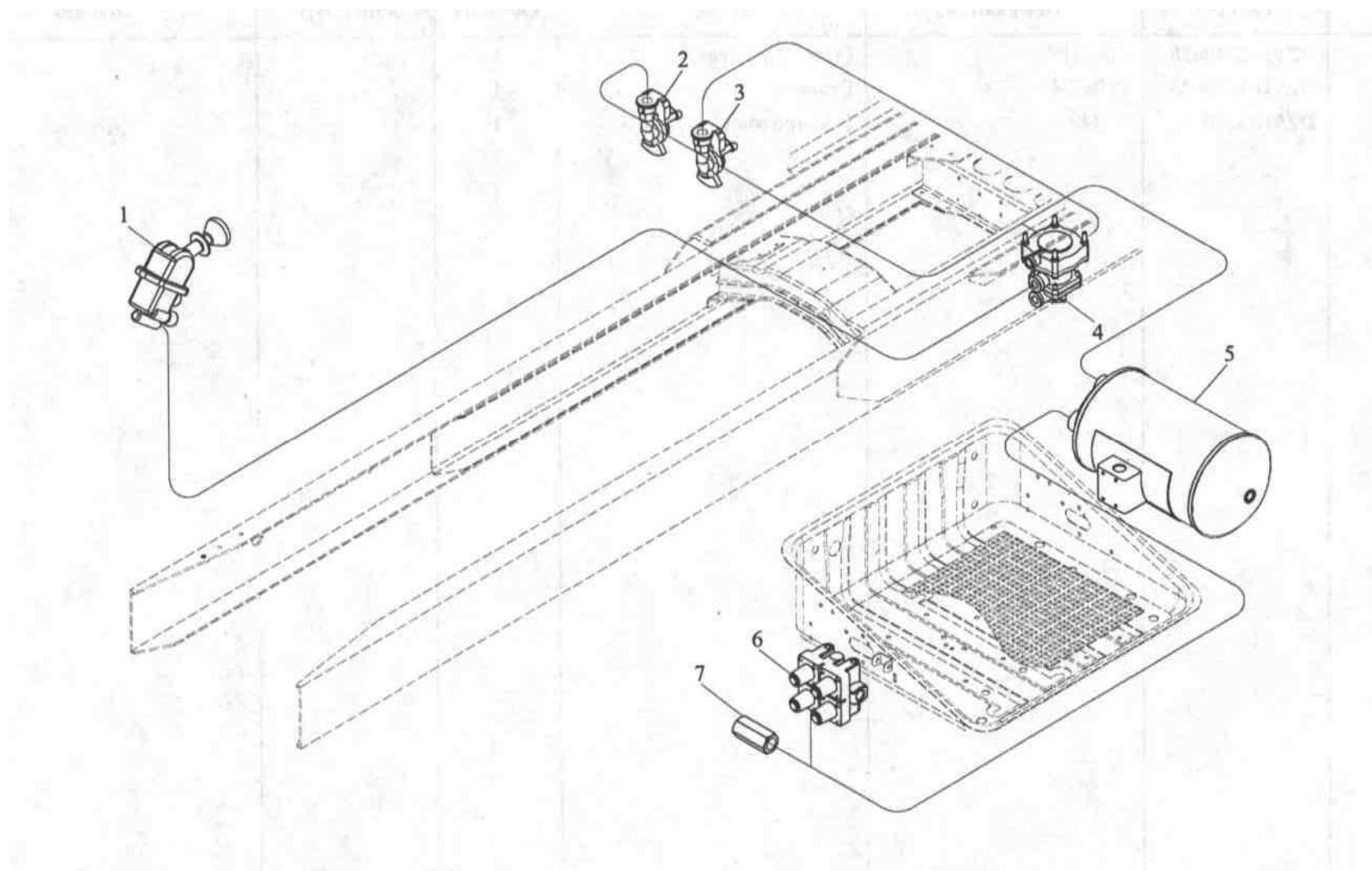
气喇叭操纵气路



气喇叭操纵气路

序号	件号	名称		数量	适用车型	备注
NO					Suited type	
1	DZ9100270020	气喇叭		1		
2	DZ9100270023	角形支架		1		
3	DZ9100270022	U型板	U	1		

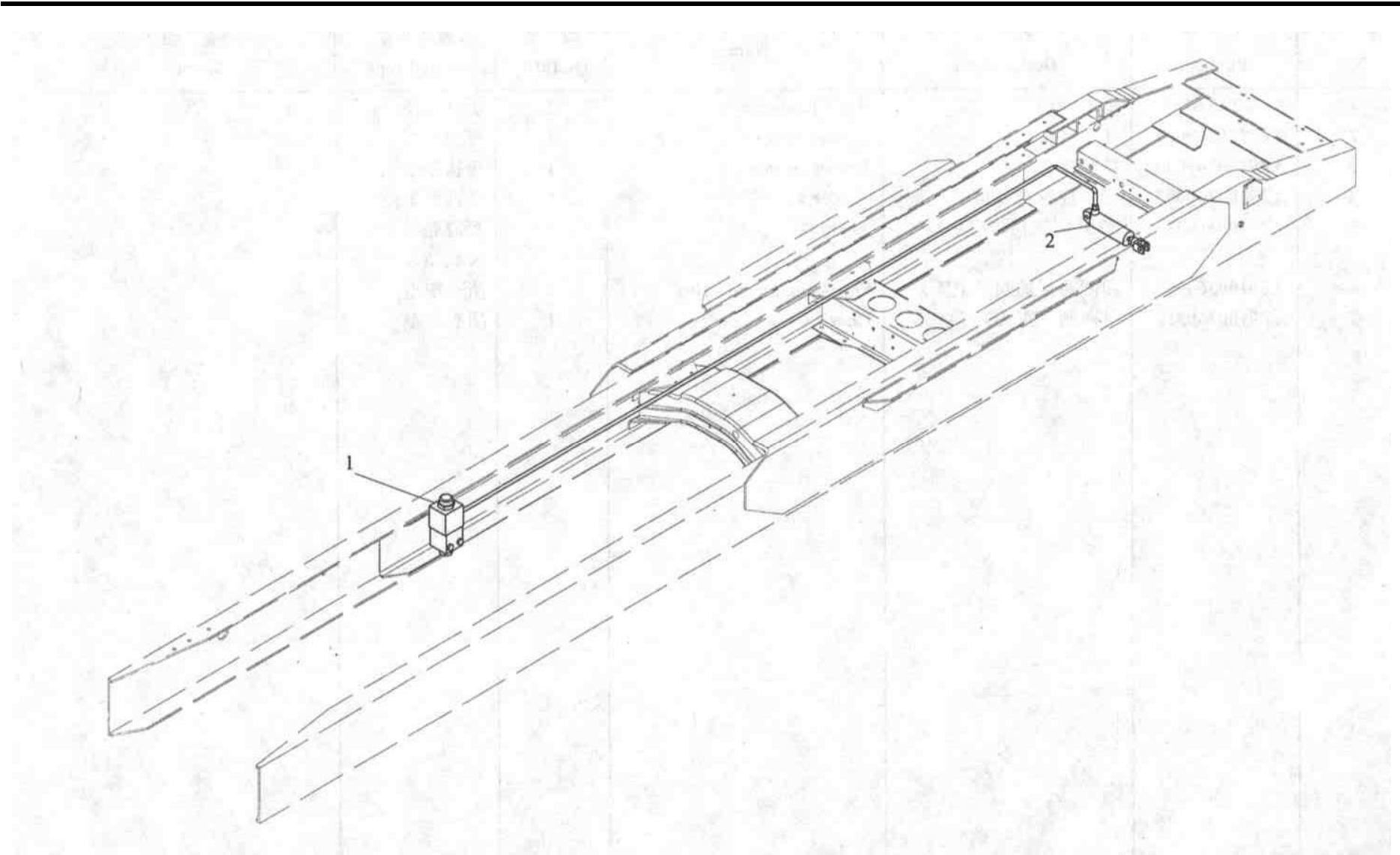
挂车管路



挂车管路

序号	件号	名称	数量	适用车型
1	81.52315.6181	手制	1	
2	AZ9100369008	挂接	1	
3	AZ9100369009	挂接	1	
4	AZ9100360007	挂控制 (重)	1	
5	AZ9100369087	20升气筒 (明水)	1	
6	AZ9100360067	四回路保 (重)	1	4×2 6×4 8×4
7	AZ9100360310	向 (重)	1	

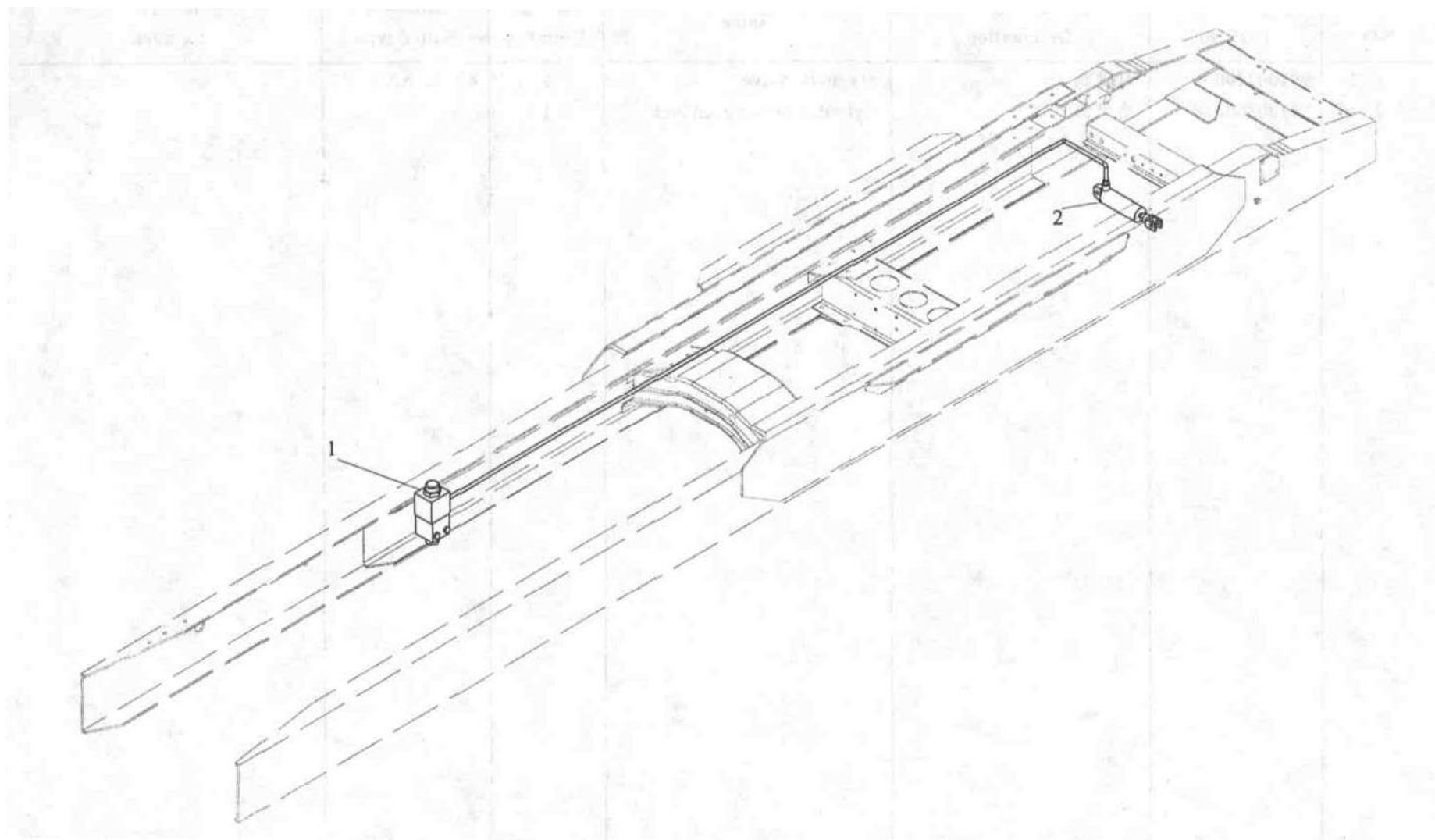
单桥轮间差速锁操纵气路



单桥轮间差速锁操纵气路

序号	件号	名称	数量	适用车型
1	79100710008	磁	1	4×2 6×2
2	79100360018	差速缸	1	

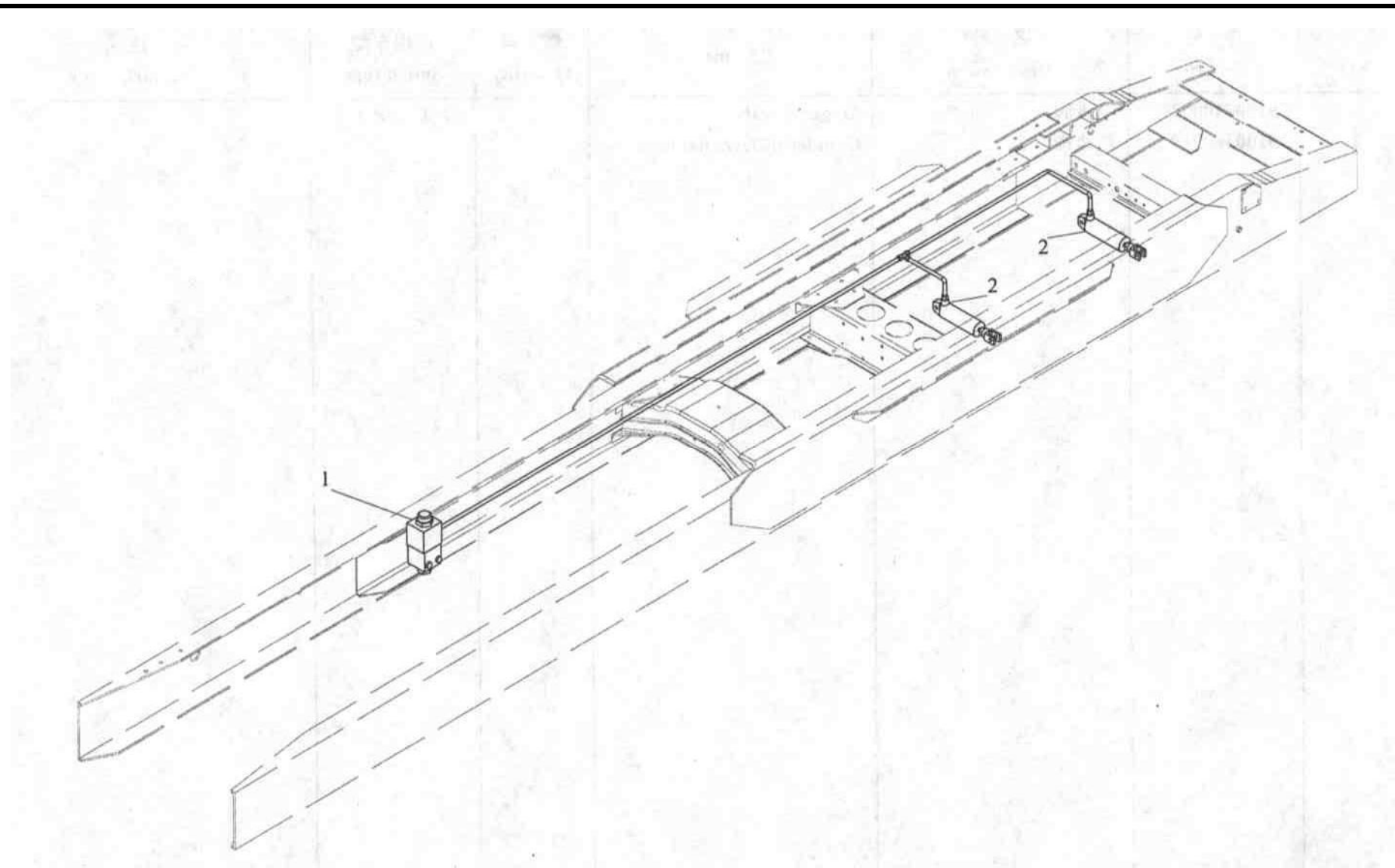
桥间差速锁操纵气路



桥间差速锁操纵气路

序号	件号	名称	数量	适用车型	备注
1	79100710008	磁	1	6×4 8×4	
2	79100360018	差速缸	1		

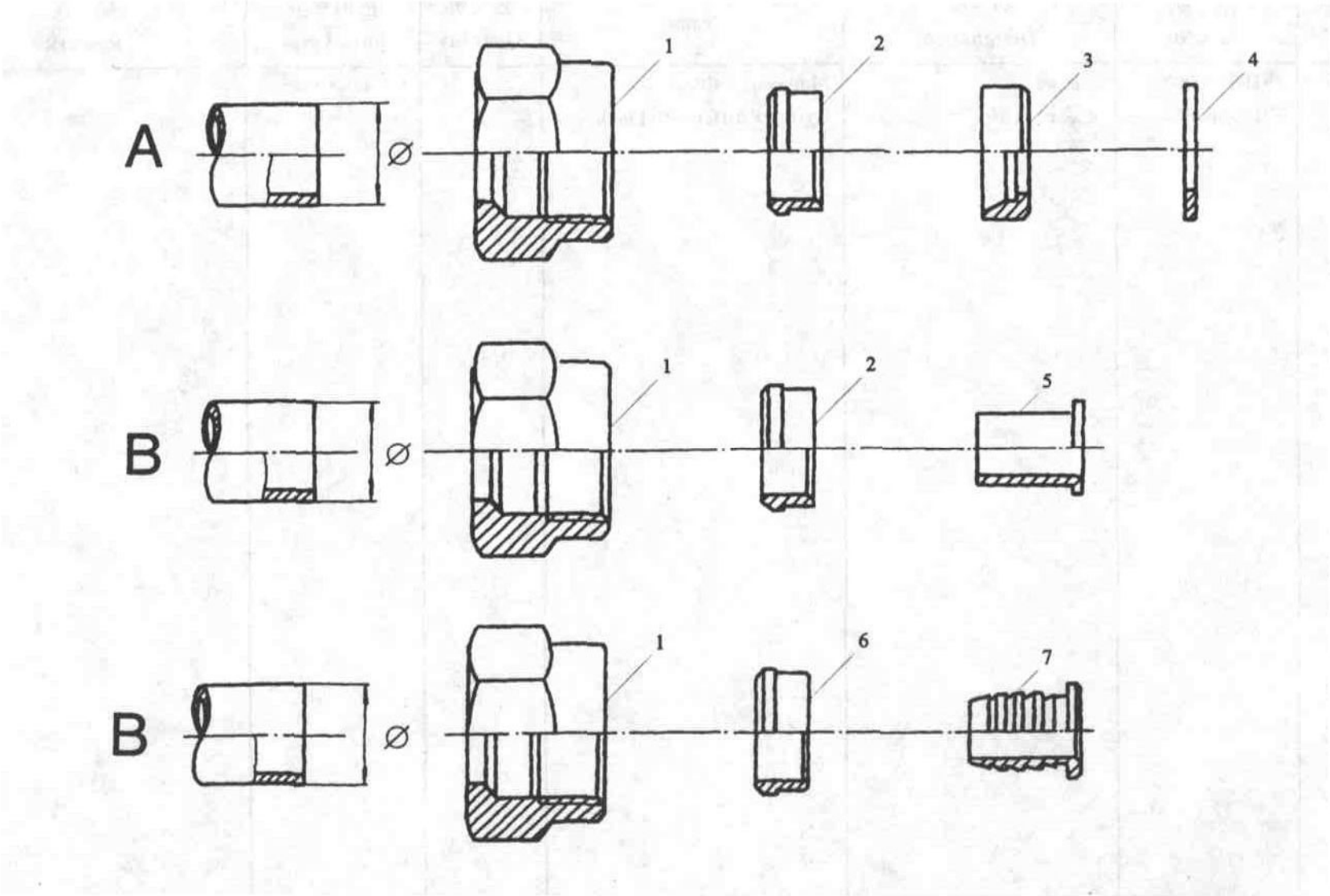
双桥轮间差速锁操纵气路



双桥轮间差速锁操纵气路

序号	件号	名称	数量	适用车型	备注
1	79100710008	磁	1	6×4 8×4	
2	79100360018	差速缸	2		

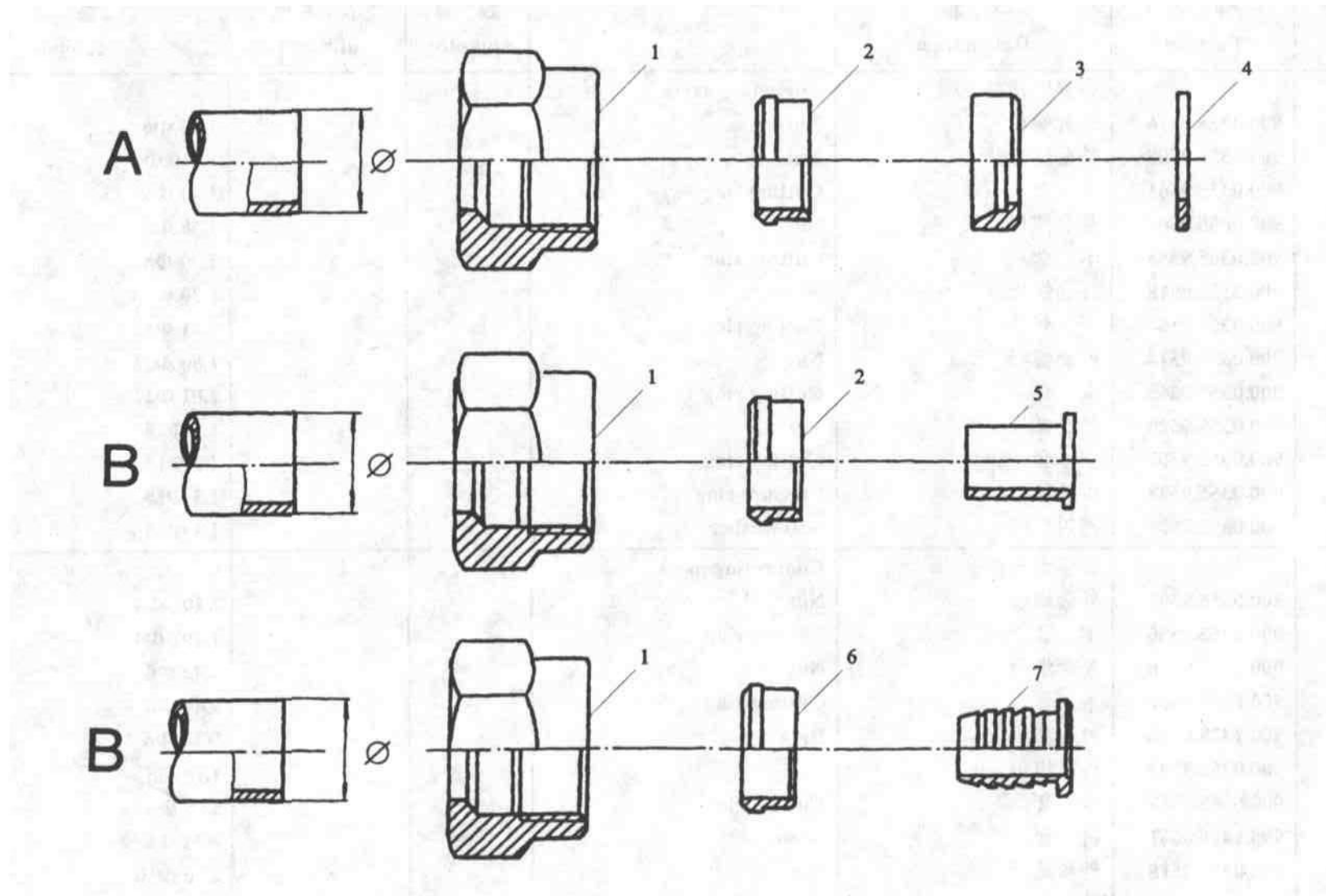
管路连接件、管接头



管路连接件、管接头

序号	件号	名称	数量	备注
A				
1	900.0355.9516	管·接件 外套螺母		L43 6
1	900.0355.9508	外套螺母		L110 6
2	900.0355.9561	卡套		L44 6
1	900.0355.9509	外套螺母		L78 8
2	900.0355.9558	卡套		L79 8
1	900.0355.9518	外套螺母		L30 10
2	900.0355.9564	卡套		L31 10
1	900.0355.9514	外套螺母		L80 12
2	900.0355.9563	卡套		L81 12
1	900.0355.9520	外套螺母		L1 15
2	900.0355.9562	卡套		L2 15
3	900.0355.9538	· ·		L3 15
4	900.0355.9539	密封·圈		L4 15
B				
1	900.0355.9507	管·接件 外套螺母		L101 4
2	900.0355.9556	卡套		L102 4
1	900.0355.9516	外套螺母		L43 6
2	900.0355.9561	卡套		L44 6
5	900.1428.0016	·套		K24 6
1	900.0355.9509	外套螺母		L78 8
2	900.0355.9558	卡套		L79 8
5	990.1428.0041	·套		K51 8
1	900.0355.9518	外套螺母		L30 10
2	990.0355.9564	外套		L31 10

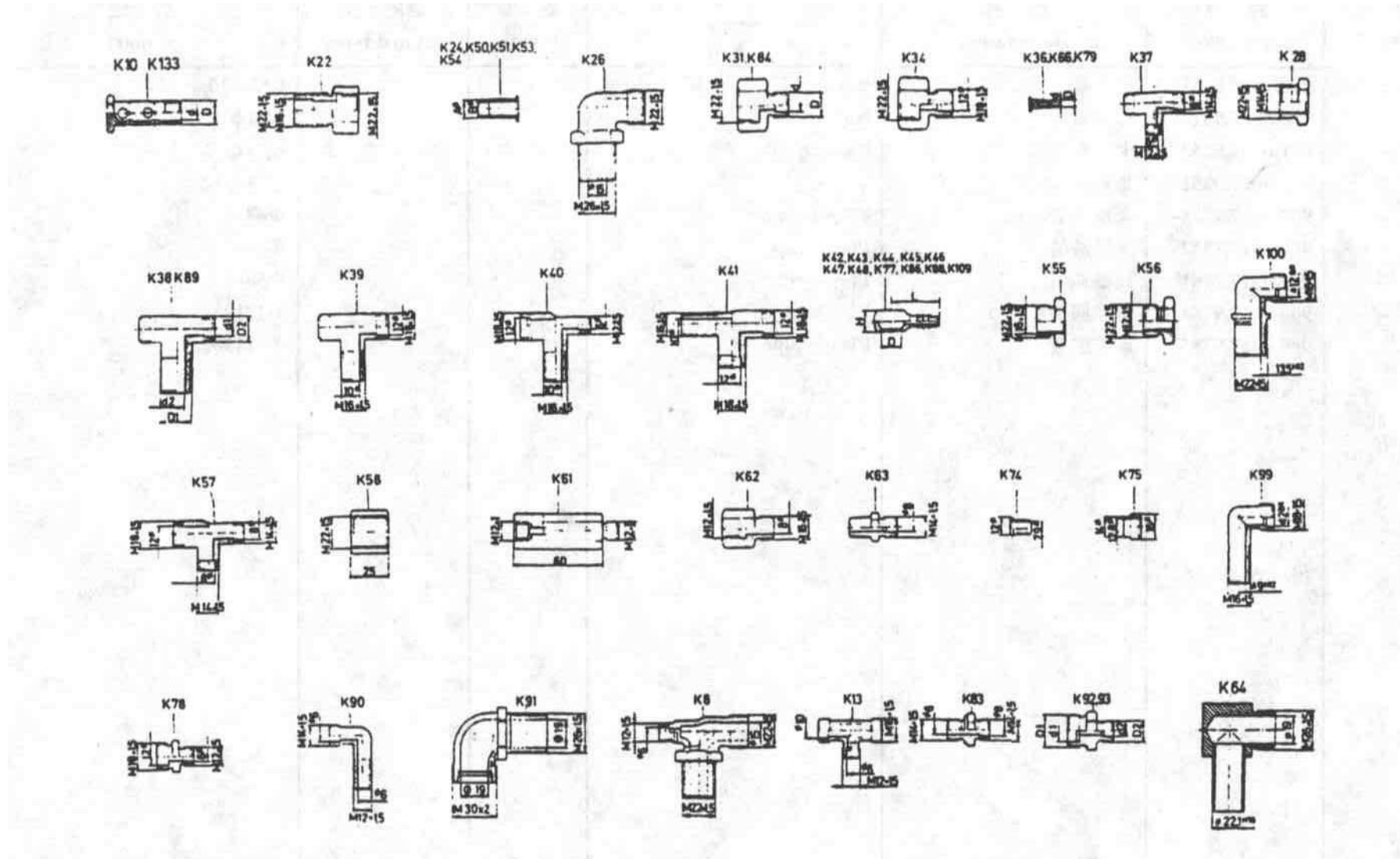
管路连接件、管接头



管路连接件、管接头

序号	件号	名称	数量	适用车型	备注
5	990.1428.0042	▪ 套			L53 10
1	990.0355.9514	外套螺母			L80 12
6	991.0036.0253	卡套			K75 12
7	991.0036.0252	▪ ▪ 管套			K74 12
-	900.0317.9778	聚 ▪ 胺管			44×1
-	900.0317.9782	聚 ▪ 胺管			66×1
-	900.0317.9781	聚 ▪ 胺管			88×1
-	900.0317.9784	聚 ▪ 胺管			1010×1
-	900.0317.9785	聚 ▪ 胺管			1212×1.5

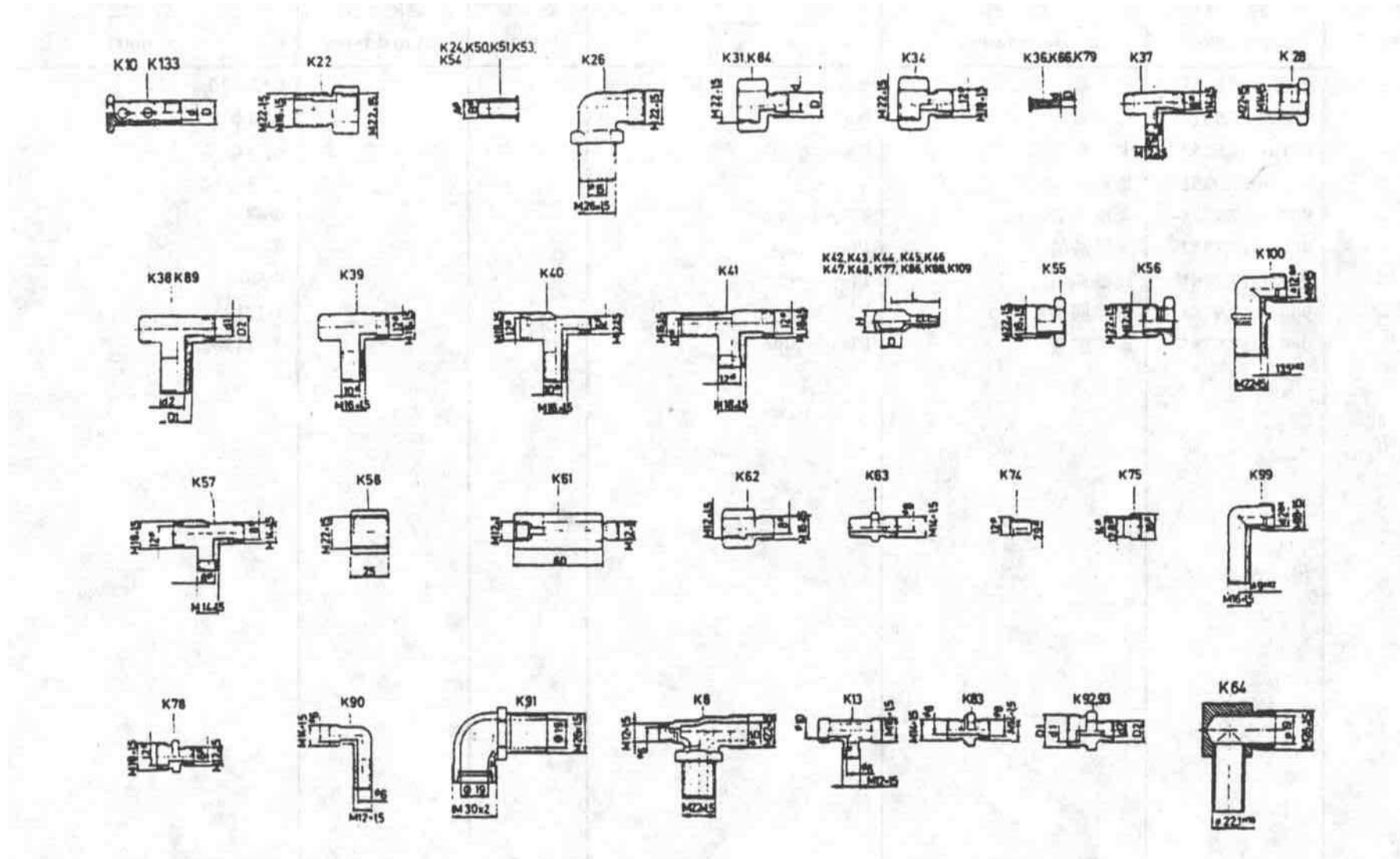
管接头



管接头

序号	件号	名称	数量	备注
A		15 管路	15	
1	99000360410			26×1.5
2	90003559386	直角接头体		
3	90003559778			M26×1.5
4	90003559751	直通接头体		
5	90003559385			M26×1.5
6	90003559668	六角螺母		
7	90003559547			
B		12 管路	12	
1	90003559955	直通接头体		
2	90003559946	直通接头		M22×1.5
3	90003559490			
4	90003559948	直角接头		
5	90003559965			
6	90003559967	六角螺母		
7	90003559958			
8	90003559474			
9	90003559479			
10	99100360113	端直角接头		
11	99100360114			
12	99100360115	端直角接头		
13	99100360116			
14	99100360117	端直角接头		
		直通接头体		

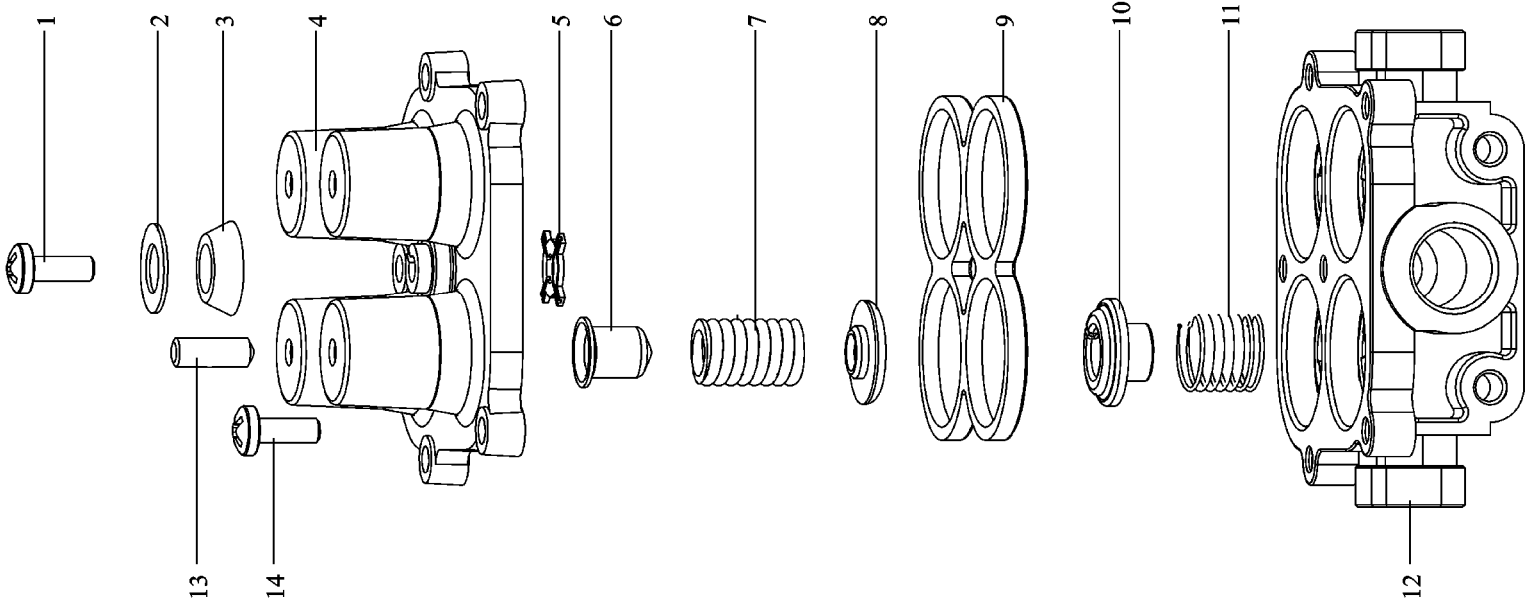
管接头



管接头

序号	件号	名称	数量	备注		
15	90003962029	六角·螺塞	12			
16	90003962038	六角·螺塞				
17	99100360112	三通接·体				
C	12 管路					
1		六角·螺塞				
2	90003962025	空心螺栓				
3	90003962621	直通接·体				
4	90003559947	直通接·体				
5	90003559463	三通接·体				
6	90003559483	直通·板接·体				
7	90003559473	直通接·体				
8	90003559945	旋·接·体				
9	99014230016	三通接·体				
D	99100360111				12	
1	12 管路	三通接·体				
2		直通接·体				
3	90003559482	直通·板接·体				
4	90003559462	直通接·体				
5	90003559472	端直通接·				
6	90003559766	·端直角接·体				
7	90003559486	·端直角接·体				
8	90003559497	直角·板接·体				
	90003559496					
	T0088100					

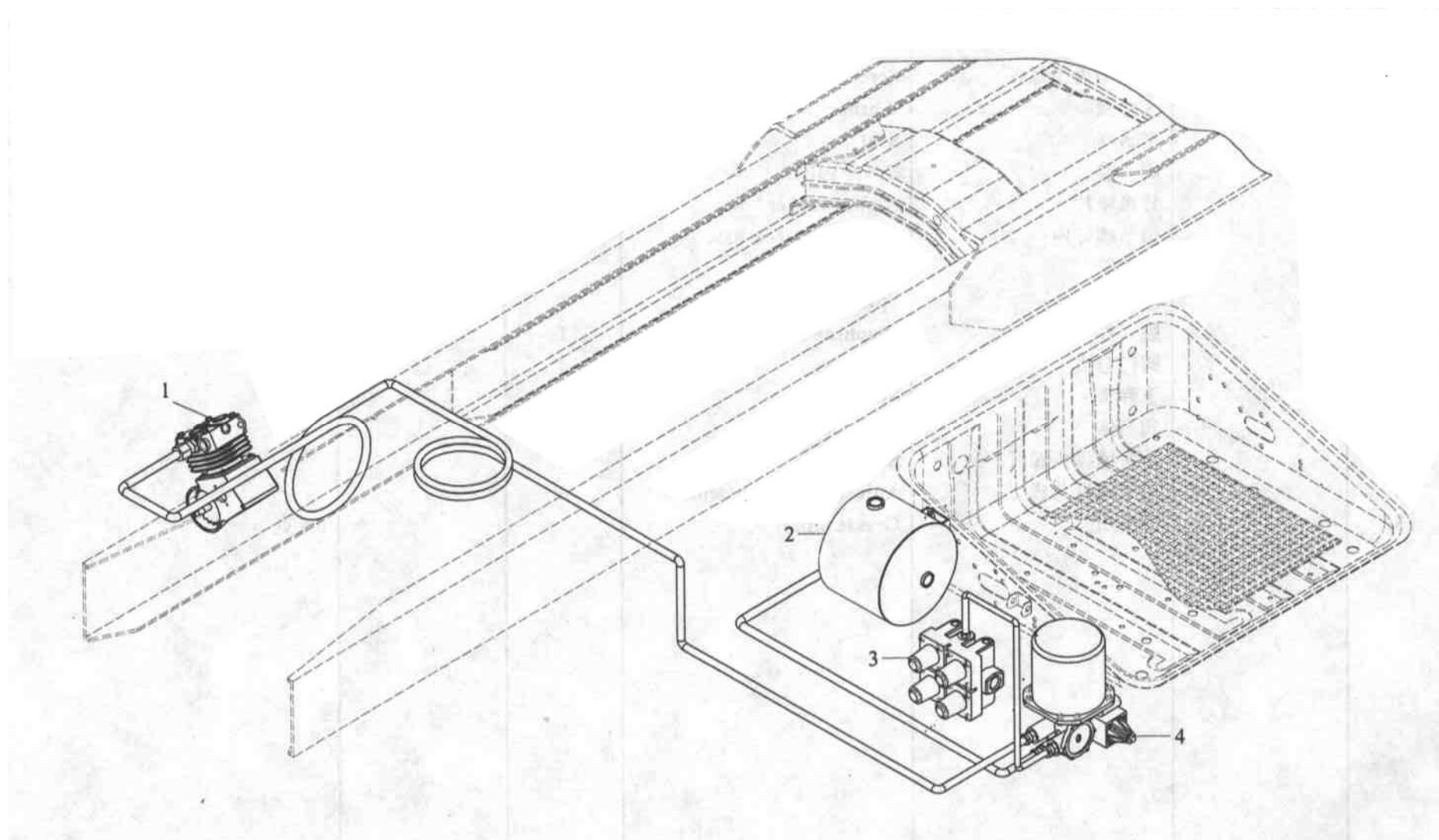
四回路保护阀



四回路保护阀

序号	件号	名称	数量	适用车型	备注
1		十字槽 螺	1		
2		大 圈	1		
3		密封圈	1		
4		盖	1		
5		异形 片	1		
6		螺 座	4		
7		上 簧	4		
8		簧座	4		
9		膜 片	1		1
10		成	4		4
11		下 簧	4		
12		体	1		
13		十字槽 螺	4		
14		螺 成	4		

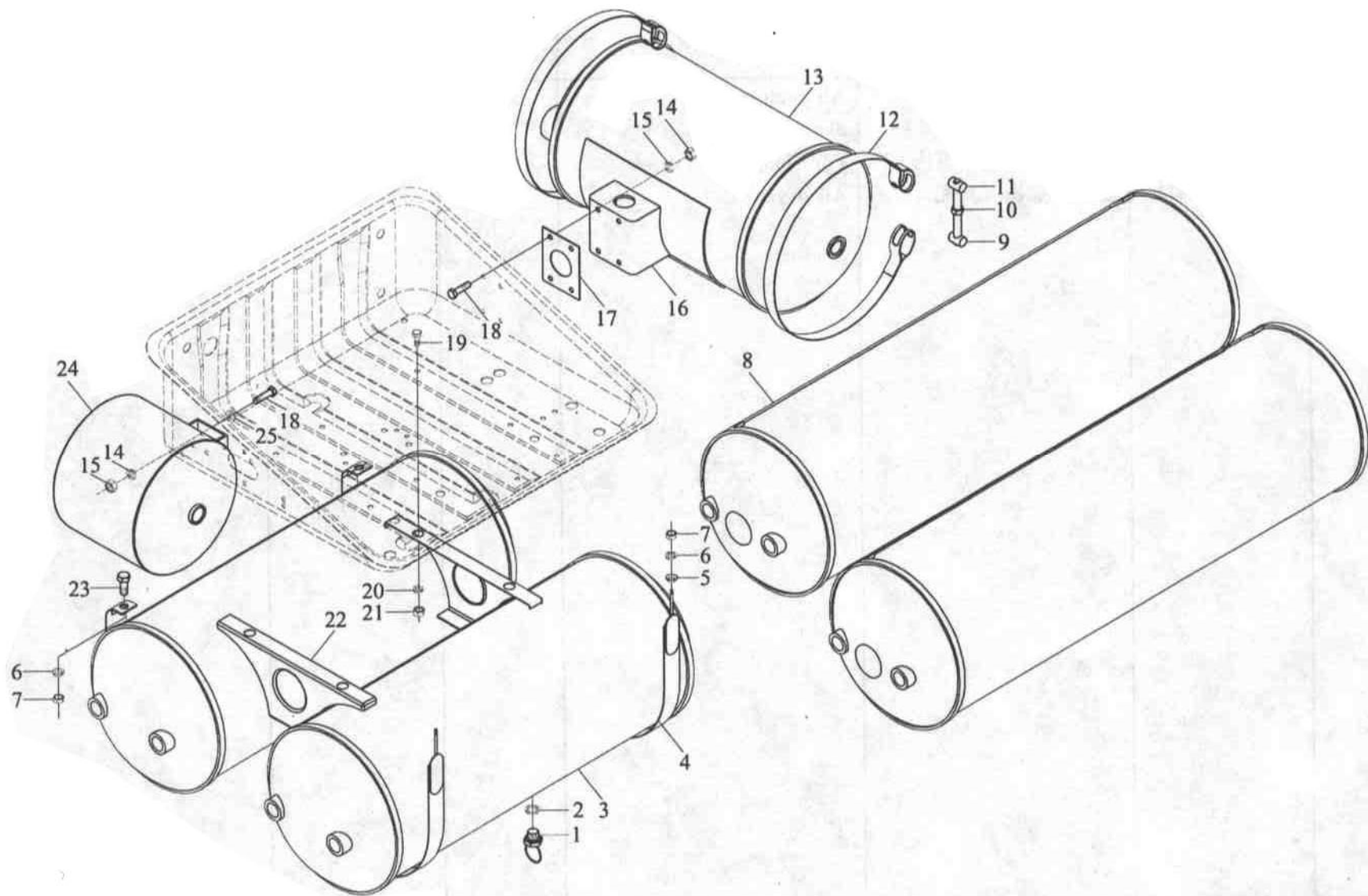
空气干燥管路



空气干燥管路

序号	件号	名称		数量	备注
1		空·机		1	
2	AZ9100360067	5升·气筒·支架	5 ()	1	
3	AZ9100360067	四回路保·重·		1	
4	AZ9100368471	空气干燥罐 (重配)		1	

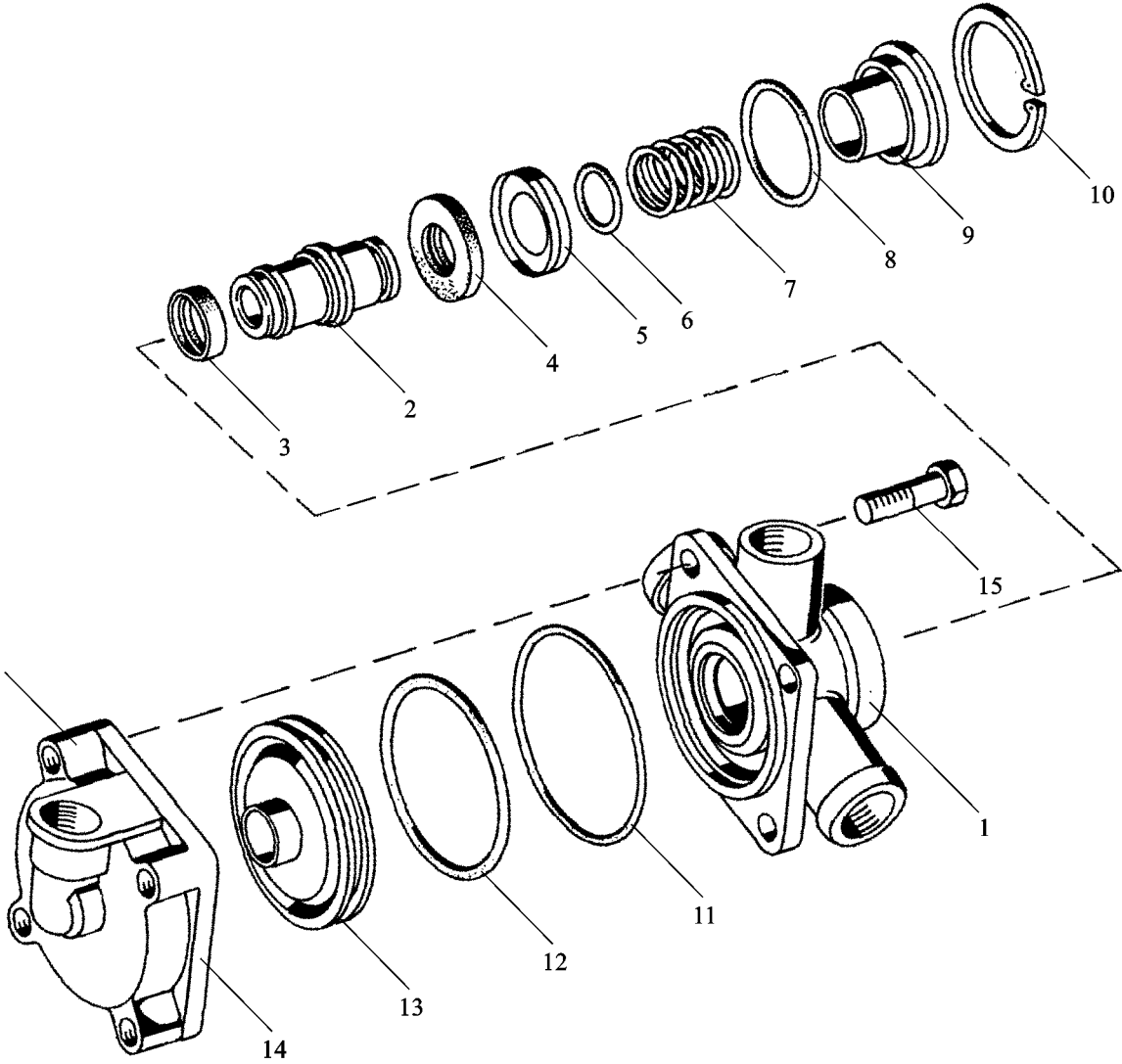
储气筒安装



储气筒安装

序号	件号	名称		数量	适用车型	备注
NO					Suited type	
1	AZ9100369155	自·放水·		4	所有·型	
2	99100360319	密封圈		4	所有·型	
3	AZ9100369094	30升·气筒	30	2		4×2 4×4
4	99100360173	·固·		2		
5	90003961510	球面·圈		2		
6	Q40310	·簧·圈		4		
7	Q340B10	1型六角螺母		4		
8	AZ9100369097	40升·气筒	40	2		6×4 6×6 8×4 6×2
9	280 550027	内螺··		4		20升·气筒·用
10	280 550029	拉·螺栓		4		20升·气筒·用
11	280 550028	内螺··		4		20升·气筒·用
12	99100360108	·固·		2		20升·气筒·用
13	AZ9100369087	20升·气筒	20	1		4×2·挂·及6×4 6×6 8×4 6×2
14	Q340B08	1型六角螺母		7		20升·气筒·用
15	Q40308	·簧·圈		7		20升·气筒·用
16	99100360105	支座·成		1		20升·气筒·用
17	99100360196	·片		1		20升·气筒·用
18	Q150B0830	六角·螺栓		7		20升·气筒·用
19	Q150B0616	六角·螺栓		4		
20	Q40506	重型·簧螺母		4		
21	Q340B06	1型六角螺母		4		
22	99100360101	隔·板		2		
23	Q150B1025	六角·螺栓		2		
24	AZ9100367002	5升·气筒	5	1	所有·型	
25	Q40010	平·圈		3		

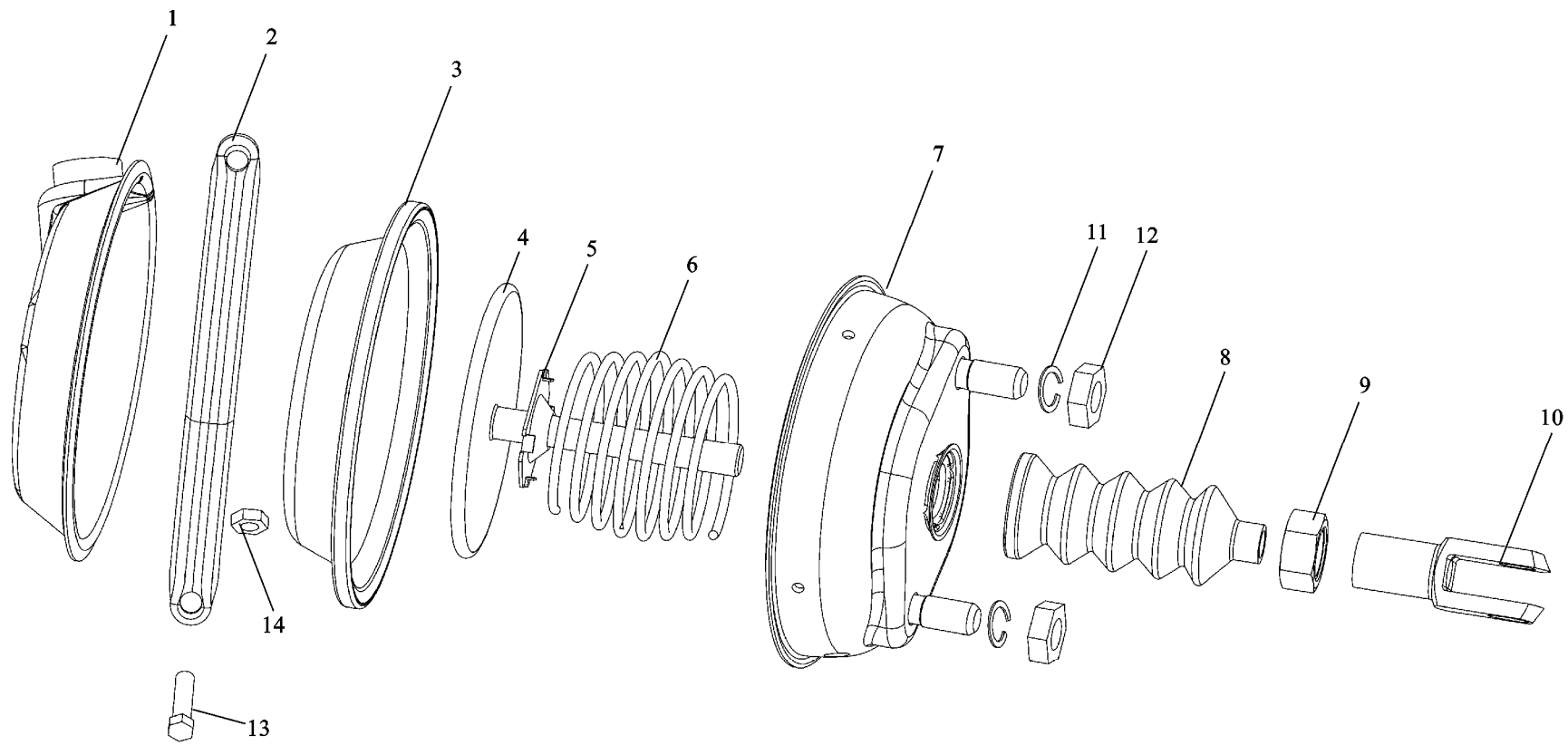
继动阀



继动阀

序号	件号	名称	数量	备注
1	3030Y-3518018A	下 体	1	
2	3030Y-3518024A	▪ ▪ 座	1	
3	3030Y-3518025	▪ ▪ 座密封圈	1	1
4	3030Y-3518014	▪ ▪	1	1
5	3030Y-3518015	▪ 簧座	2	
6	2-3522157	O 形密封圈	1	1
7	3030Y-3518016	▪ 簧	1	
8	3030Y-3518017A	O 形密封圈	1	1
9	3030Y-3518020A	下盖 ▪ 成	1	
10	Q43048	孔用 ▪ 性 ▪ 圈	1	
11	3531CF1-349	O 形密封圈	1	1
12	3030Y-3518012A	O 形密封圈	1	1
13	3030Y-3518026	活 塞	1	
14	3030Y-3518011	上 体	1	
15	Q150B0860Q	六角 ▪ 螺栓	4	
16		▪ 滑脂		1

膜片式制动气室



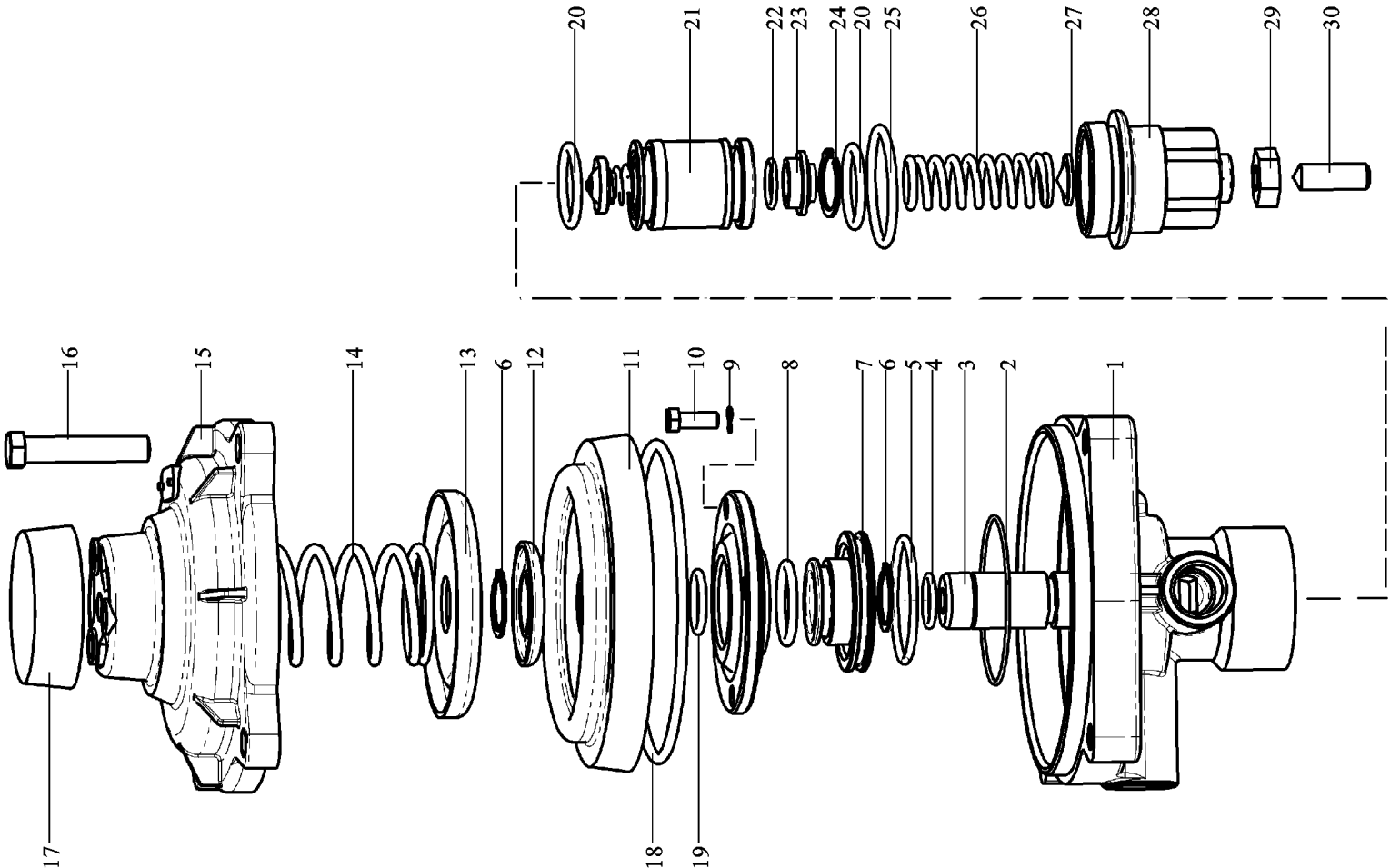
膜片式制动气室

序号	件号	名称	数量	适用车型	备注
1	CP3-3519011	后盖·成	1		
2	3519CF1-428A	卡箍	2		
3	3519CF1-327	膜片	1		
4	CP3-3519014	活塞·成	1		
5	3-3519018	·簧座	1		
6	3-3519017	回位·簧	1		
7	3519CF1-815	端盖·成	1		
8	3519CF2-731	防·罩	1		
9	Q351B14	六角薄螺母	1		
10	3519CF1-022	·杆叉	1		
11	Q41216	外· 圈			
12	Q341B16	1型六角螺母			
13	Q150B1050Q	六角·螺栓			
14	Q340B14	1型六角螺母			

复合式制动气室

序号	件号	名称	数量	适用车型	备注
NO				Suited type	
1	3519CE1-805	缸体·成	1		
2	3519CF1-308	橡皮管接·	1		
3	3519CF1-311	O型密封圈	1		
4	3519CF1-109	止推·	1		
5	Q341B16	i型六角螺母	1		
6	3519CF1-032	四槽·	1		
7	3519CF1-313	保·套	1		
8	3519CF1-412	大·簧	1		
9	3519CF1-714	·向板	1		
10	3519CF1-120	大活塞·成	1		
11	3519CF1-316	Y型密封圈	1		
12	3519CF1-124	六角·螺栓	1		
13	3519CF1-329	O型密封圈	1		
14	3519CE1-331	O型密封圈	1		
15	3519CF1-126	法··	1		
16	3519CF1-728	·向板	1		
17	3522CF1-334	O型密封圈	1		
18	Q41008F9	i型六角螺母	1		
19	Q150B0820	六角·螺栓	1		
20	Q340B08	内·····圈	8		
21		·滑嘴	8		

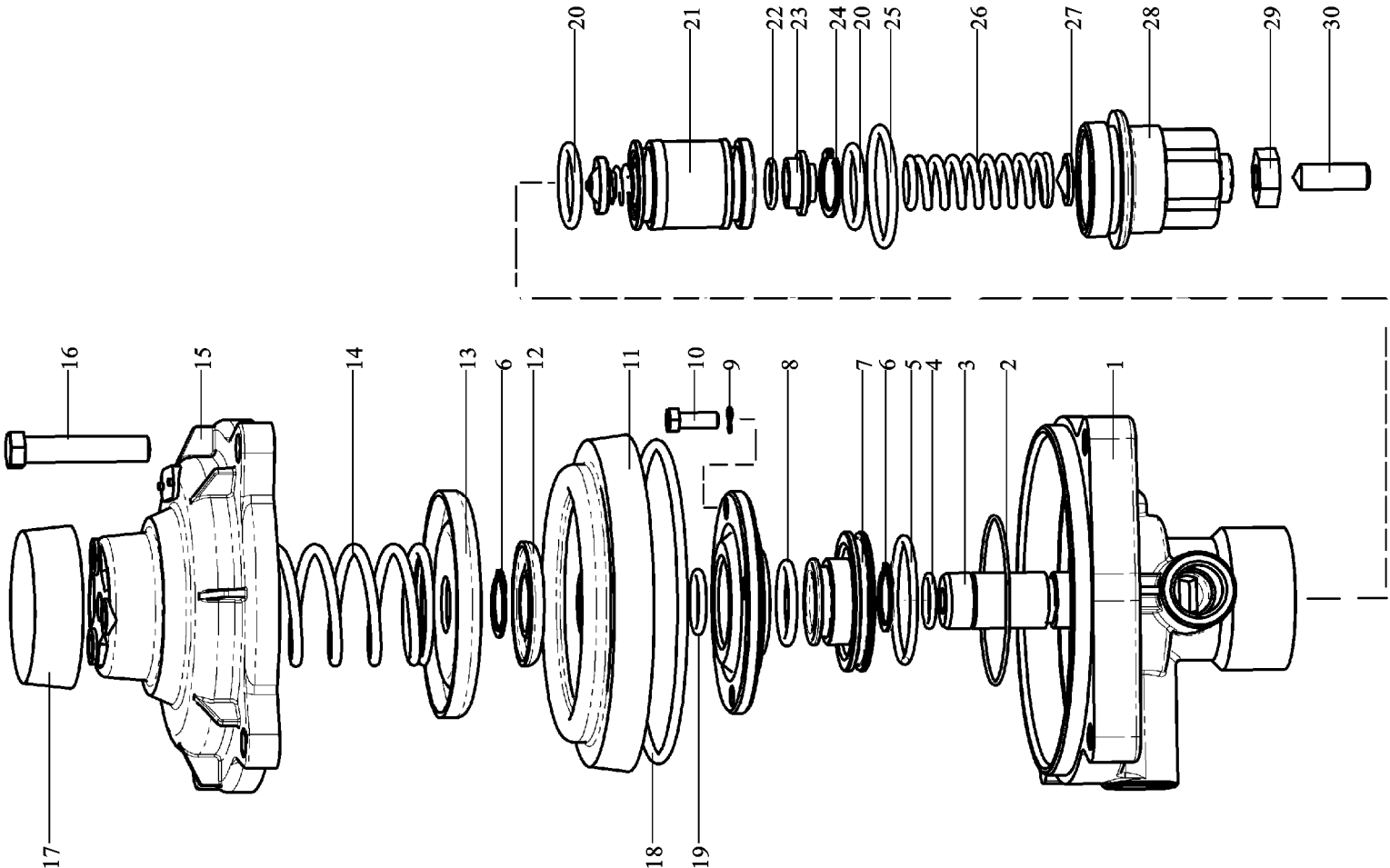
双管路挂车制动控制阀总成



双管路挂车制动控制阀总成

序号	件号	名称	数量	适用车型	备注
1	Q340B08	1型六角·螺栓	4		
2	3522CF1-319	O形密封圈	2		2
3		下活塞	1		
4	Q43038	孔用·性·圈	1		
5	3522CF1 339	O形密封圈	2		2
6		·簧	1		
7		·簧座	1		
8	3522CF1 345	· · ·成	1		1
9		中活塞	1		
10	3522CF1 344	O形密封圈	1		1
11		上活塞	1		
12	3522CF1 311	O形密封圈	1		1
13	3522CF1 313	O形密封圈	1		1
14		上体	1		
15	Q150B0865Q	六角·螺栓	4		
16		中体·成	1		
17		密封·圈	1		
18		支撑板	2		
19	3522CF1 320	膜片	1		1
20	3522CF1-341	O形密封圈	1		1
21		螺母	1		
22		下体·成	1		
23		六角·螺栓	4		
24	3522CF1-334	O形密封圈	1		1
25		排气·板	1		

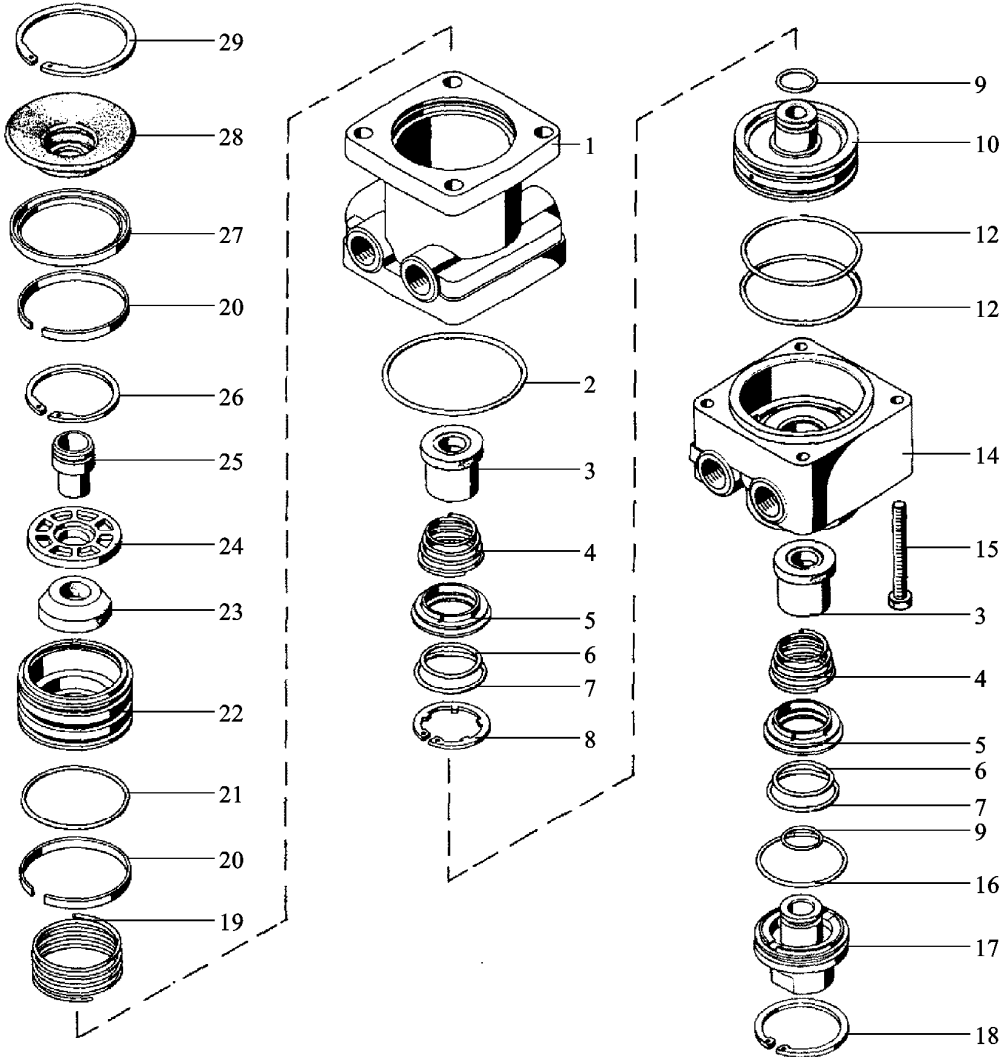
双管路挂车制动控制阀总成



双管路挂车制动控制阀总成

序号	件号	名称	数量	适用车型	备注
26		▪ 圈	1		
27		盖板	1		
28	Q4403210	▪ 口型扁 ▪ ▪ 抽芯 ▪ ▪	1		
29	Q2140612	十字槽 ▪ ▪ 螺 ▪	2		
30		▪ 滑脂			0.005

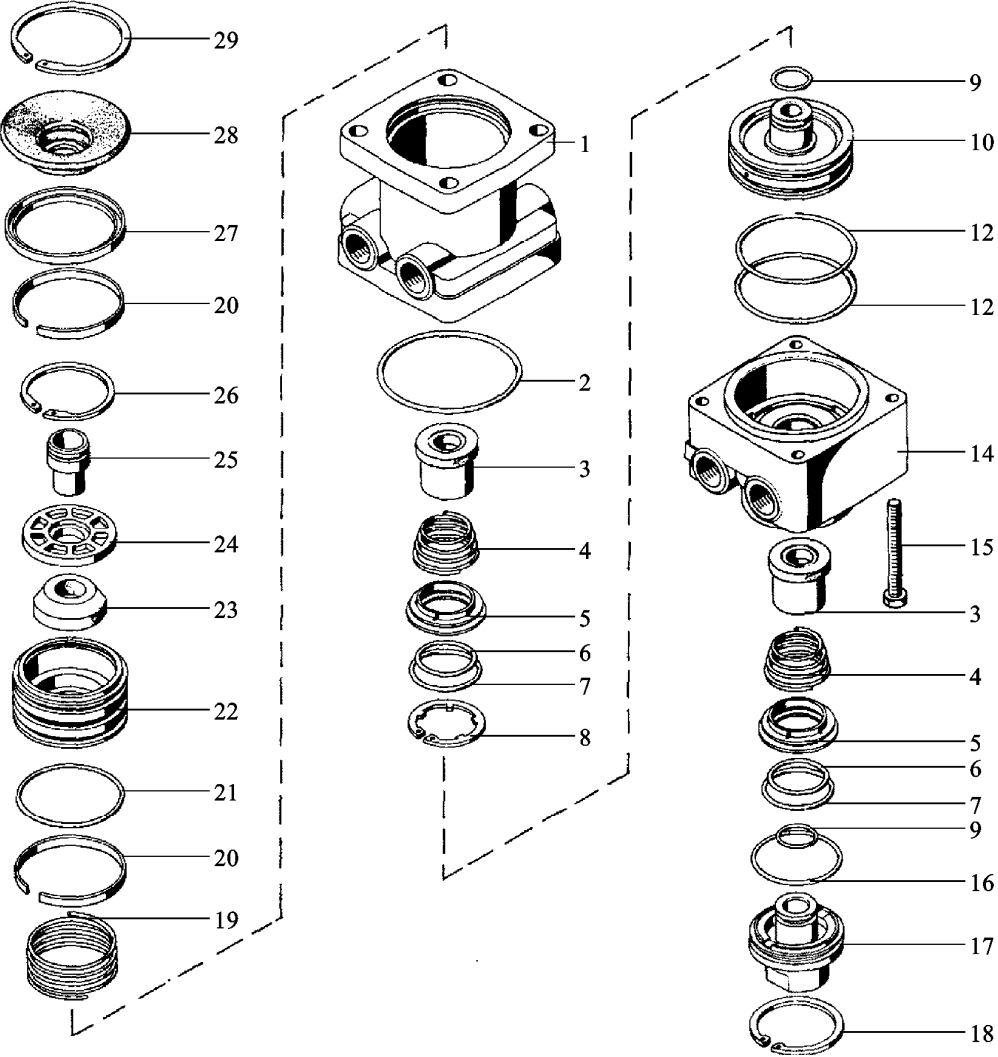
制动阀



制动阀

序号	件号	名称	数量	备注
1		上 体	1	
2	3514CF1-352	O 形密封圈	1	1
3	3514CF1-340	▪ ▪ ▪ 成	2	2
4		▪ ▪ 簧	2	
5		▪ 套	2	
6	3514CF1-344	O 形密封圈	2	2
7	3514CF1-346	O 形密封圈	2	2
8	Q43038	孔用 ▪ 性 ▪ 圈	1	
9	3514CF1-349	O 形密封圈	2	2
10		中活塞	1	
12	3514CF1-351	O 形密封圈	2	2
14		下 体	1	
15	Q150B0655	六角 ▪ 螺栓	4	
16	3514CF1-357	O 形密封圈	1	1
17		排气 ▪ 向座	1	
18	Q43047	孔用 ▪ 性 ▪ 圈	1	
19		▪ 簧	1	
20	3514CF1-728	▪ 向 ▪	2	2
21	3514CF1-329	O 形密封圈	1	1
22		活 塞	1	
23	3514CF1-331	橡胶 ▪ 簧	1	1
24		▪ 簧座	1	
25		挺杆座	1	
26	Q43045	孔用 ▪ 性 ▪ 圈	1	
27		▪ ▪	1	

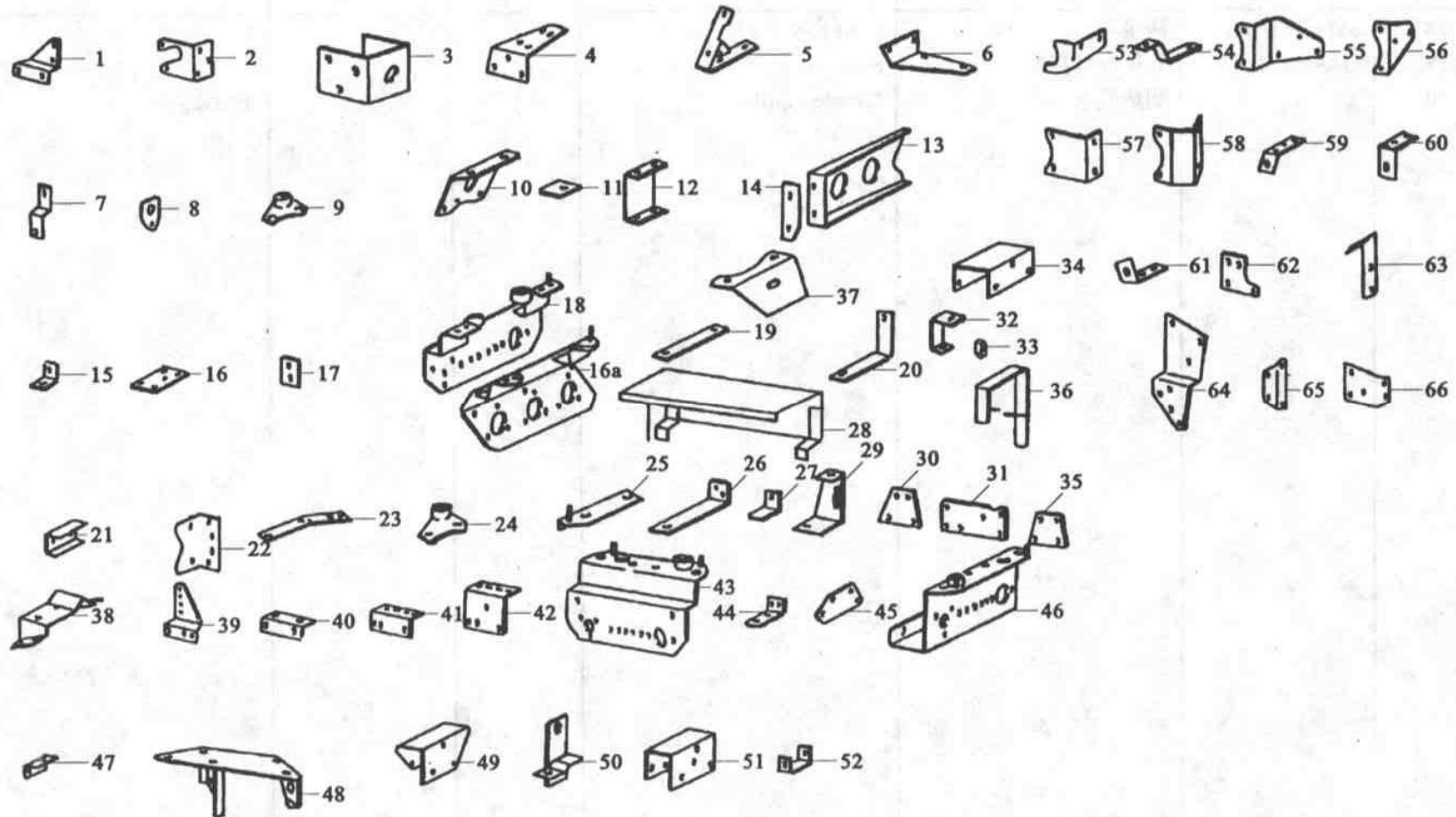
制动阀



制动阀

序号	件号	名称	数量	适用车型	备注
28	3514CF1-736	防·罩	1		1
29	Q43060	孔用·性·圈	1		
30		·滑脂	1		0.005kg

制动用支架



制动用支架

序号	件号	名称	数量	备注
1	99100360436	角形支架	-	· · · ·
2	99100360361	角形支架 (左)	- ()	机 · ·
3	99014360400	角形支架	-	手制 · · ·
4	99100360215	支架	-	感 · ·
5	99100360203	角形支架	-	挂 · 制 · · ·
6	99014362409	角形支架	-	挂 · 制 · · ·
7	99100360407	托架	-	空气干燥器
1	880360083	支架	-	
2	99000360315	支架	-	
3	99012360441	支架	-	
4	99000362186	角形支架	-	
5	99100360165	角形支架	-	
6	397350169	角形支架	-	
7	99100360168	角形支架	-	
8	99100360241	角形支架	-	
9	99100360207	角形支架	-	
10	99100360228	· 板	-	
11	99100360229	角支架	-	
12	99114360101	角支架	-	

